

SD FLASH 512MB MODULAR MUX - Multiplexer



2701872

<https://www.phoenixcontact.com/it/prodotti/2701872>

Si prega di notare che i dati visualizzati in questo PDF sono stati generati dal nostro catalogo online. I dati completi sono disponibili nella documentazione per l'utente. Si applicano le condizioni generali di utilizzo per i download.



Due di queste schede SD creano un sistema Multiplexer da due ILC 131 ETH e i necessari morsetti singoli di ingresso e uscita, senza necessità di programmazione. Configurazione semplice mediante pochi ponticelli a filo. Collegamento tramite radio, cavo Ethernet o rete.

Descrizione del prodotto

SD FLASH 512MB MODULAR MUX con le sue funzionalità di base si rivolge a chi vorrebbe sfruttare i vantaggi di una soluzione Multiplexer flessibile senza un'impegnativa programmazione dei controllori. A tal fine la configurazione minima necessaria viene realizzata mediante pochi ponticelli a filo, utilizzando componenti standard (2x ILC 131 ETH; 2x SD FLASH 512MB MODULAR MUX) e i moduli di ingresso e di uscita necessari. La comunicazione tra i due componenti Multiplexer (ILC 131 ETH) avviene quindi in modo completamente automatico mediante un cavo Ethernet oppure una trasmissione radio trasparente.

È possibile integrare i due Multiplexer in un'unica rete Ethernet. La configurazione Ethernet necessaria è facilmente realizzabile tramite l'interfaccia Web dell'ILC 131 ETH, semplicemente utilizzando un PC e un browser standard.

Nota: implementare sempre gli arresti di avvio relativi alla sicurezza al di fuori del sistema MODULAR MUX con le parti del controllore relative alla sicurezza. Tenere in considerazione anche i principi di sicurezza di base comprovati

Sono necessari i seguenti componenti standard:

2x ILC 131 ETH (cod. art. 2700973)

2x SD FLASH 512MB MODULAR MUX (cod. art. 2701872)

Per il collegamento dei due sistemi è necessario un cavo Ethernet (comunicazione via cavo).

Inoltre sono necessari i morsetti di ingresso e uscita della gamma di prodotti Inline Modular di Phoenix Contact (contrassegnati dal logo, vedere sotto).

Il collegamento dell'ILC 131 ETH ad un sistema Multiplexer può avvenire anche con tutti i sistemi radio che possono trasmettere in modo trasparente i dati TCP/IP.

Utilizzare i seguenti prodotti Phoenix Contact Wireless:

1 pz. FL BT EPA 2 (cod. art. 1005869)

2 pz. FL EPA 2 (cod. art. 1005955)

Componenti Ethernet WLAN della serie FL-WLAN 24 XX 802-11

I vantaggi

- Chiave di licenza per programma utente
- Salvataggio di applicativi e altri file nel File System del PLC
- Memoria di programma e configurazione, a innesto, con chiave di licenza per le librerie blocchi funzionali

Dati commerciali

SD FLASH 512MB MODULAR MUX - Multiplexer



2701872

<https://www.phoenixcontact.com/it/prodotti/2701872>

Codice articolo	2701872
Pezzi/conf.	1 Pezzi
Quantità di ordinazione minima	1 Pezzi
Codice vendita	DRAAZA
Codice prodotto	DRAAZA
GTIN	4046356868686
Peso per pezzo (confezione inclusa)	9,2 g
Peso per pezzo (confezione esclusa)	8,5 g
Numero tariffa doganale	85235190
Paese di origine	DE

SD FLASH 512MB MODULAR MUX - Multiplexer



2701872

<https://www.phoenixcontact.com/it/prodotti/2701872>

Dati tecnici

Note

Nota per l'utilizzo

Nota per l'utilizzo	Solo per l'uso industriale
---------------------	----------------------------

Caratteristiche articolo

Tipo di prodotto	Supporto di memoria
Applicazione	Sistema Multiplexer
Posizione di installazione	verticale
Tipo di memoria	FLASH-EPROM
Capacità di memoria	512 MByte

Caratteristiche elettriche

Potenza dissipata massima in condizioni nominali	0,165 W
--	---------

Alimentazione

Tensione di alimentazione	3,3 V DC
Range tensione di alimentazione	2,7 V DC ... 3,6 V DC
Corrente assorbita tipica	tip. 50 mA

Indicazioni materiale

Materiale custodia	Plastica
--------------------	----------

Condizioni ambientali e della vita elettrica

Condizioni ambientali

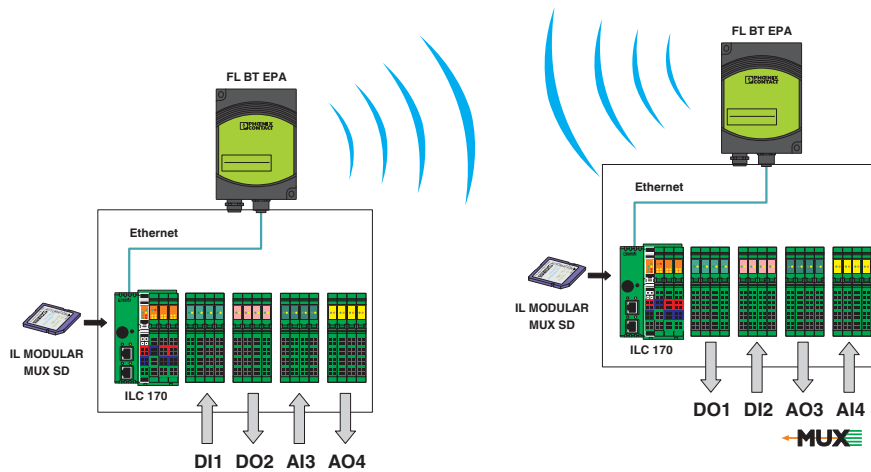
Temperatura ambiente (esercizio)	-40 °C ... 85 °C
----------------------------------	------------------

Montaggio

Posizione di installazione	verticale
----------------------------	-----------

Disegni

Disegno applicazione



Il software SD FLASH 512MB MODULAR MUX sulla scheda CompactFlash® crea un fieldmultiplexer flessibile da un ILC 131 ETH e i necessari morsetti singoli di ingresso e uscita, come connessione wireless oppure in una rete Ethernet come collegamento punto-punto.

SD FLASH 512MB MODULAR MUX - Multiplexer



2701872

<https://www.phoenixcontact.com/it/prodotti/2701872>

Classifiche

ECLASS

ECLASS-13.0	27242212
ECLASS-15.0	27242212

UNSPSC

UNSPSC 21.0	32101600
-------------	----------

2701872

<https://www.phoenixcontact.com/it/prodotti/2701872>

Environmental product compliance

EU RoHS

Soddisfa i requisiti della direttiva RoHS	Sì
con eccezione delle deroghe, se note	7(c)-I

China RoHS

Environment friendly use period (EFUP)	EFUP-50
	Una tabella per la dichiarazione China RoHS in base all'articolo è disponibile nell'area di download di ciascun articolo alla voce "Dichiarazione del produttore". Per tutti gli articoli con EFUP-E non viene allestita né richiesta alcuna tabella per la dichiarazione China RoHS.

EU REACH SVHC

Avviso di sostanza candidata REACH (n. CAS)	Nessuna sostanza con una percentuale di massa maggiore dello 0,1%
---	---

EF3.1 Cambiamento climatico

CO2e kg	2,487 kg CO2e
---------	---------------

Phoenix Contact 2026 © - Tutti i diritti riservati
<https://www.phoenixcontact.com>

PHOENIX CONTACT S.p.a.
Via Bellini, 39/41
20095 Cusano Milanino (MI)
+39 02 660591
info_it@phoenixcontact.com