

AXL F BK PN - Accoppiatore bus



2701815

<https://www.phoenixcontact.com/it/prodotti/2701815>

Si prega di notare che i dati visualizzati in questo PDF sono stati generati dal nostro catalogo online. I dati completi sono disponibili nella documentazione per l'utente. Si applicano le condizioni generali di utilizzo per i download.



Axioline F, Accoppiatore bus, PROFINET, Connettore femmina RJ45, velocità di trasmissione nel bus locale: 100 MBit/s, grado di protezione: IP20, incluso modulo di base bus e connettore Axioline F

Descrizione del prodotto

L'accoppiatore bus è stato progettato per l'impiego all'interno di una rete PROFINET. L'accoppiatore bus rappresenta l'anello di congiunzione con il sistema I/O Axioline F e con i segnali I/O industriali a esso collegati. All'accoppiatore bus possono essere affiancati fino a 63 utenti Axioline F. Le descrizioni del dispositivo per i controllori di Phoenix Contact sono parte integrante degli strumenti di progettazione PC Worx e PLCnext Engineer. Per l'integrazione della stazione Axioline F in altri sistemi di programmazione sono disponibili i rispettivi file GSDML. Questi file possono essere scaricati al seguente indirizzo: www.phoenixcontact.com/product/2701815

I vantaggi

- 2 porte Ethernet (con switch integrato)
- Conformità alla Specifica PROFINET V2.2
- Supporta il protocollo PROFI-safe
- PROFINET RT e IRT
- Tempo di ciclo minimo di PROFINET con RT e IRT 250 µs
- Aggiornamento firmware
- Runtime nell'accoppiatore bus trascurabile (circa 0 µs)
- Tempo di ciclo tipico del bus locale Axioline F circa 10 µs
- Web Based Management
- Supporta il funzionamento di Axioline Smart Elements
- Supporta DIAG+
- Elaborazione sicura di valori analogici con SAFE AI e altri componenti

Dati commerciali

Codice articolo	2701815
Pezzi/conf.	1 Pezzi
Quantità di ordinazione minima	1 Pezzi
Codice vendita	DRI21A
Codice prodotto	DRI21A
GTIN	4046356845601
Peso per pezzo (confezione inclusa)	229,4 g
Peso per pezzo (confezione esclusa)	222 g
Numero tariffa doganale	85176200
Paese di origine	DE

AXL F BK PN - Accoppiatore bus



2701815

<https://www.phoenixcontact.com/it/prodotti/2701815>

Dati tecnici

Dimensioni

Disegno quotato	
Larghezza	45 mm
Altezza	126,1 mm
Profondità	74 mm
Nota sulle dimensioni	La profondità vale per l'utilizzo di una guida di supporto TH 35-7.5 (secondo EN 60715).

Note

Nota per l'utilizzo

Nota per l'utilizzo	Solo per l'uso industriale
---------------------	----------------------------

Interfacce

Protocolli supportati	PROFINET
	TFTP
	PTCP
	LLDP
	SNMP
	MRP
	DCP
	DDI
	BootP (BootP solo per l'esecuzione di aggiornamenti firmware)

PROFINET

Numero di interfacce	2
Collegamento	Connettore femmina RJ45
Nota sul tipo di connessione	Autonegoziazione e autocrossing
Velocità di trasmissione	100 MBit/s (full duplex)
Fisica di trasmissione	Ethernet in RJ45-Twisted-Pair

Bus locale Axioline F

Numero di interfacce	1
Collegamento	Modulo di base bus
Velocità di trasmissione	100 MBit/s

Assistenza

Numero di interfacce	1
----------------------	---

Tipo di connessione	Micro USB tipo B
---------------------	------------------

Caratteristiche del sistema

Limiti di sistema

Numero dati di processo ()	max. 262 Byte (Ingresso)
Numero dati di processo ()	max. 262 Byte (Uscita)
Numero di utilizzatori supportati	max. 63 (da ogni stazione)
Numero di utilizzatori bus locale collegabili	max. 63

PROFINET

Funzionalità dell'apparecchiatura	Dispositivo PROFINET
Specifica	Versione 2.2
Conformance Class	Conformance Class C
Device ID	1000 _{hex}
Vendor ID	00B0 _{hex}

Caratteristiche articolo

Tipo di prodotto	Componenti I/O
Famiglia di prodotti	Axioline F
Tipo	block modular
Posizione di installazione	in base alle esigenze (osservare il derating della temperatura)
Volume di consegna	incluso modulo di base bus e connettore Axioline F

Caratteristiche di isolamento

Categoria di sovratensione	II (IEC 60664-1, EN 60664-1)
Grado di inquinamento	2 (IEC 60664-1, EN 60664-1)

Caratteristiche elettriche

Potenza dissipata massima in condizioni nominali	3,7 W
--	-------

Potenziali: Alimentazione della tensione della logica U_L (da U_L si genera l'alimentazione del bus locale Axioline F U_{BUS})

Tensione di alimentazione	24 V DC
Range tensione di alimentazione	19,2 V DC ... 30 V DC (comprese tutte le tolleranze, ripple incluso)
Corrente assorbita	max. 570 mA (2,0 A su U_{BUS} , $U_L = 24$ V)
Circuito di protezione	Prot. contro le sovratensioni; elettronica Prot. contro inversione polarità; elettronica

Potenziali: Alimentazione del bus locale Axioline F (U_{BUS})

Tensione di alimentazione	5 V DC (mediante modulo di base bus)
Alimentazione	max. 2 A

Isolamento galvanico/isolamento dei campi di tensione

Tensione di prova: Interfaccia PROFINET 1 / interfaccia PROFINET 2	1500 V AC, 50 Hz, 1 min
Tensione di prova: Interfaccia PROFINET 1 / alimentazione di 24 V della tensione logica (U_L)	1500 V AC, 50 Hz, 1 min

AXL F BK PN - Accoppiatore bus



2701815

<https://www.phoenixcontact.com/it/prodotti/2701815>

Tensione di prova: Interfaccia PROFINET 2 / alimentazione di 24 V della tensione logica (U_L)	1500 V AC, 50 Hz, 1 min
Tensione di prova: Interfaccia PROFINET 1 / terra funzionale	1500 V AC, 50 Hz, 1 min
Tensione di prova: Interfaccia PROFINET 2 / terra funzionale	1500 V AC, 50 Hz, 1 min
Tensione di prova: Alimentazione di 24 V della tensione logica (U_L) / terra funzionale	500 V AC, 50 Hz, 1 min

Dati di collegamento

Tecnologia di connessione

Denominazione collegamento	Connettore Axioline F
Nota sul tipo di connessione	Rispettare le indicazioni sulle sezioni dei conduttori riportate nel manuale utente "Axioline F: sistema e installazione".

Connettore Axioline F

Collegamento	Connessione Push-in
Nota sul tipo di connessione	Rispettare le indicazioni sulle sezioni dei conduttori riportate nel manuale utente "Axioline F: sistema e installazione".
Sezione conduttore rigida	0,2 mm ² ... 1,5 mm ²
Sezione conduttore flessibile	0,2 mm ² ... 1,5 mm ²
Sezione del conduttore AWG	24 ... 16
Lunghezza del tratto da spelare	8 mm

Condizioni ambientali e della vita elettrica

Condizioni ambientali

Temperatura ambiente (esercizio)	-25 °C ... 60 °C (Posizione di installazione: montaggio a parete su guida orizzontale)
	-25 °C ... 55 °C (Posizione di installazione: a piacere)
Grado di protezione	IP20
Pressione aria (funzionamento)	70 kPa ... 106 kPa (fino a 3000 m s.l.m.)
Pressione aria (trasporto e stoccaggio)	70 kPa ... 106 kPa (fino a 3000 m s.l.m.)
Temperatura ambiente (stoccaggio/trasporto)	-40 °C ... 85 °C
Umidità dell'aria consentita (esercizio)	5 % ... 95 % (senza condensa)
Umidità dell'aria consentita (stoccaggio/trasporto)	5 % ... 95 % (senza condensa)

Normative e prescrizioni

Classe di protezione	III (IEC 61140, EN 61140, VDE 0140-1)
----------------------	---------------------------------------

Montaggio

Tipo di montaggio	Montaggio su guida DIN
Posizione di installazione	in base alle esigenze (osservare il derating della temperatura)

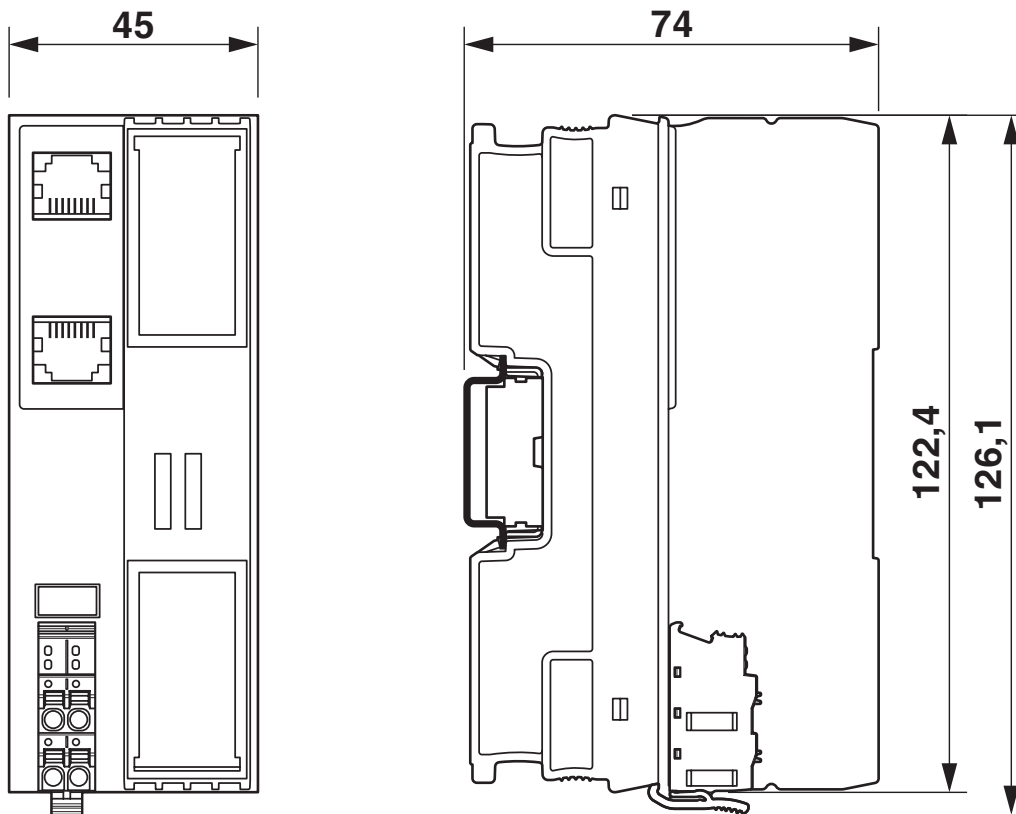
AXL F BK PN - Accoppiatore bus

2701815

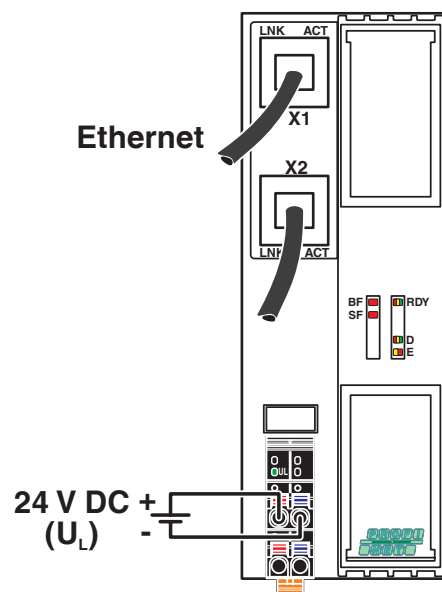
<https://www.phoenixcontact.com/it/prodotti/2701815>

Disegni

Disegno quotato

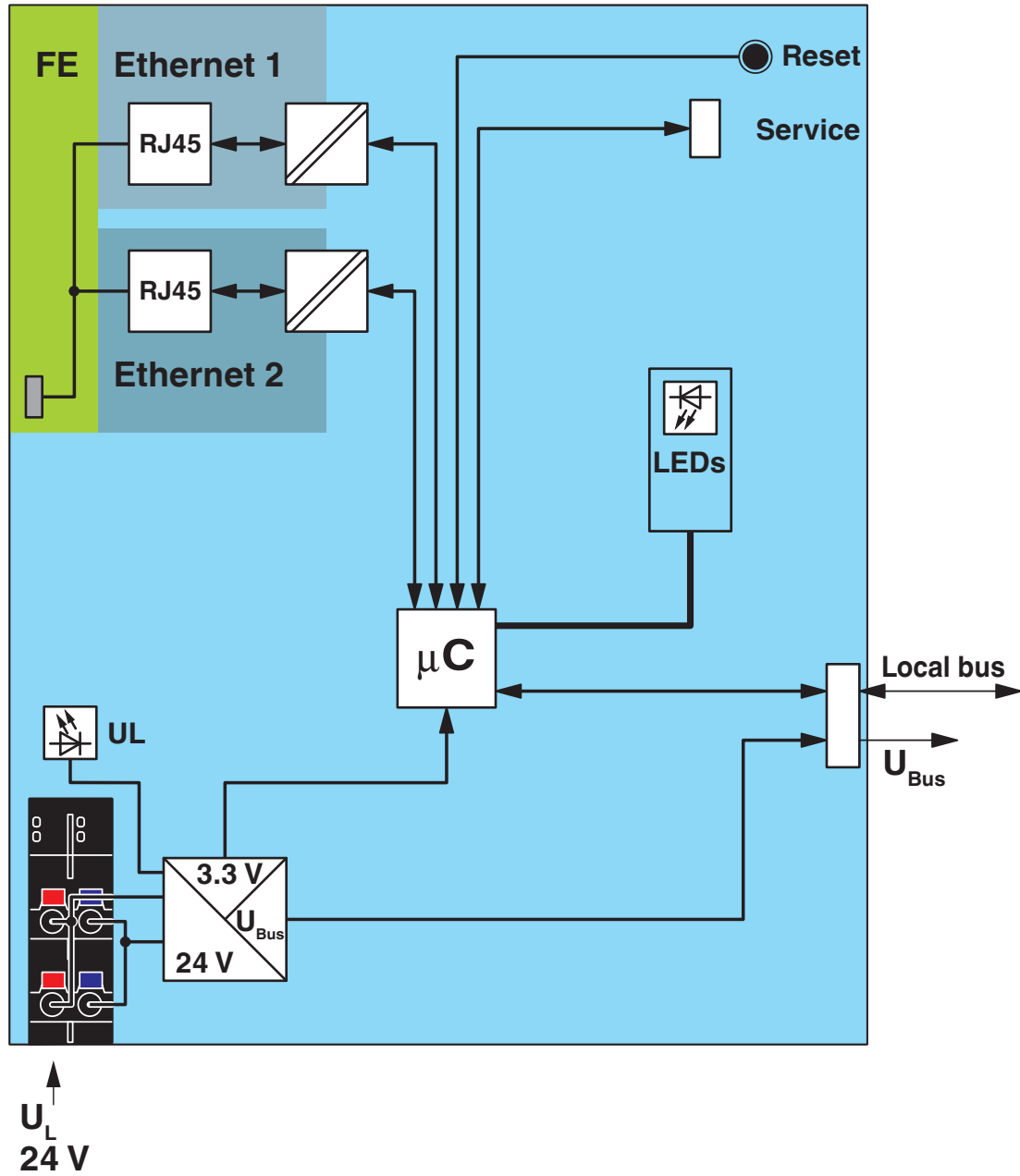


Disegno collegamento



Collegamento dei conduttori

Diagramma a blocchi



Circuito interno dei punti di connessione

AXL F BK PN - Accoppiatore bus



2701815

<https://www.phoenixcontact.com/it/prodotti/2701815>

Omologazioni

🔗 To download certificates, visit the product detail page: <https://www.phoenixcontact.com/it/prodotti/2701815>



DNV GL

ID omologazione: TAA00000DF



LR

ID omologazione: LR2480202TA-02



PRS

ID omologazione: TE/1020/880590/21



RINA

ID omologazione: ELE008423XG001

PROFINET

ID omologazione: Z10813



cULus Listed

ID omologazione: E238705



cULus Listed

ID omologazione: E238705

FS Thermoprocess

ID omologazione: 968 INS 799.01 25

AXL F BK PN - Accoppiatore bus



2701815

<https://www.phoenixcontact.com/it/prodotti/2701815>

Classifiche

ECLASS

ECLASS-13.0

27242608

ETIM

ETIM 9.0

EC001604

UNSPSC

UNSPSC 21.0

32151600

Environmental product compliance

EU RoHS

Soddisfa i requisiti della direttiva RoHS	Sì
con eccezione delle deroghe, se note	7(a), 7(c)-I

China RoHS

Environment friendly use period (EFUP)	EFUP-50
	Una tabella per la dichiarazione China RoHS in base all'articolo è disponibile nell'area di download di ciascun articolo alla voce "Dichiarazione del produttore". Per tutti gli articoli con EFUP-E non viene allestita né richiesta alcuna tabella per la dichiarazione China RoHS.

EU REACH SVHC

Avviso di sostanza candidata REACH (n. CAS)	4,4'-isopropylidenediphenol(n. CAS: 80-05-7)
	Lead(n. CAS: 7439-92-1)
SCIP	71362d30-0f63-4d4a-af8b-36ac330d47c3

EF3.1 Cambiamento climatico

CO2e kg	39,87 kg CO2e
---------	---------------