

# AXL F BK S3 - Accoppiatore bus



2701686

<https://www.phoenixcontact.com/it/prodotti/2701686>

Si prega di notare che i dati visualizzati in questo PDF sono stati generati dal nostro catalogo online. I dati completi sono disponibili nella documentazione per l'utente. Si applicano le condizioni generali di utilizzo per i download.



Axioline F, Accoppiatore bus, Sercos, Connettore femmina RJ45, velocità di trasmissione nel bus locale: 100 MBit/s, grado di protezione: IP20, incluso modulo di base bus e connettore Axioline F

## Descrizione del prodotto

L'accoppiatore bus è pensato per l'impiego della terza generazione in una rete Sercos®. L'accoppiatore bus rappresenta l'anello di congiunzione con il sistema I/O Axioline F e con i segnali I/O industriali a esso collegati. All'accoppiatore bus possono essere affiancati fino a 63 utenti Axioline F. Per l'integrazione della stazione Axioline F nel sistema di programmazione è disponibile il rispettivo file SDDML. Questa può essere scaricata dal seguente sito: [www.phoenixcontact.com/product/2701686](http://www.phoenixcontact.com/product/2701686)

## I vantaggi

- 2 porte Ethernet (con switch integrato)
- Commutatore rotante di codifica per l'impostazione dell'indirizzo Sercos
- Certificato secondo Sercos V1.12
- Supporta Sercos V1.31
- FSP-IO (Function Specific Profile-IO) per dispositivi I/O modulari
- Tempo di ciclo minimo Sercos III 31,25 µs
- 8 connessioni (max. 4 connessioni di consumo e max. 4 connessioni di produzione)
- La comunicazione incrociata è possibile fino al raggiungimento del numero massimo di connessioni
- Sincronizzazione tra bus di campo e bus locale
- Tempo di ciclo tipico del bus locale Axioline F circa 10 µs
- Runtime nell'accoppiatore bus trascurabile (circa 0 µs)
- Aggiornamento firmware
- Supporta il funzionamento di Axioline Smart Elements
- Supporta Smart Elements passivi (a partire dalla versione 1.35 del firmware)
- Supporta IOL-CONF (a partire dalla versione 1.35 del firmware)

## Dati commerciali

Codice articolo	2701686
Pezzi/conf.	1 Pezzi
Quantità di ordinazione minima	1 Pezzi
Codice vendita	DRI21C
Codice prodotto	DRI21C
GTIN	4046356790109
Peso per pezzo (confezione inclusa)	211,5 g
Peso per pezzo (confezione esclusa)	177 g

# AXL F BK S3 - Accoppiatore bus

2701686

<https://www.phoenixcontact.com/it/prodotti/2701686>



Numero tariffa doganale	85176200
Paese di origine	DE

# AXL F BK S3 - Accoppiatore bus

2701686

<https://www.phoenixcontact.com/it/prodotti/2701686>

## Dati tecnici

### Dimensioni

Disegno quotato	
Larghezza	45 mm
Altezza	126,1 mm
Profondità	74 mm
Nota sulle dimensioni	La profondità vale per l'utilizzo di una guida di supporto TH 35-7. 5 (secondo EN 60715).

### Note

#### Nota per l'utilizzo

Nota per l'utilizzo	Solo per l'uso industriale
---------------------	----------------------------

### Interfacce

Protocolli supportati	Sercos
	TFTP

#### Sercos

Numero di interfacce	2
Collegamento	Connettore femmina RJ45
Nota sul tipo di connessione	Autonegoziazione e autocrossing
Velocità di trasmissione	100 MBit/s (full duplex)
Fisica di trasmissione	Ethernet in RJ45-Twisted-Pair

#### Bus locale Axioline F

Numero di interfacce	1
Collegamento	Modulo di base bus
Velocità di trasmissione	100 MBit/s

#### Assistenza

Numero di interfacce	1
Tipo di connessione	USB tipo C (da HW 05)
	Micro USB tipo B (fino a HW 04)

#### Sercos

Tipo di apparecchiatura	Sercos slave
Protocolli specifici per il sistema	Protocolli Sercos Sercos
Specifica	Specifica Sercos 1.31

## Caratteristiche del sistema

### Limiti di sistema

Numero di utilizzatori supportati	max. 63 (da ogni stazione)
Numero di utilizzatori bus locale collegabili	max. 63

## Caratteristiche articolo

Tipo di prodotto	Componenti I/O
Famiglia di prodotti	Axioline F
Tipo	block modular
Posizione di installazione	in base alle esigenze (osservare il derating della temperatura)
Volume di consegna	incluso modulo di base bus e connettore Axioline F

### Caratteristiche di isolamento

Categoria di sovratensione	II (IEC 60664-1, EN 60664-1)
Grado di inquinamento	2 (IEC 60664-1, EN 60664-1)

## Caratteristiche elettriche

Potenza dissipata massima in condizioni nominali	3,7 W
--	-------

Potenziali: Alimentazione della tensione della logica  $U_L$  (da  $U_L$  si genera l'alimentazione del bus locale Axioline F  $U_{Bus}$ )

Tensione di alimentazione	24 V DC
Range tensione di alimentazione	19,2 V DC ... 30 V DC (comprese tutte le tolleranze, ripple incluso)
Corrente assorbita	max. 570 mA (2,0 A su $_{bus}U$ , $U_L = 24$ V, fino a HW 04)
	max. 670 mA (2,5 A su $_{bus}U$ , $U_L = 24$ V, da HW 05)
Circuito di protezione	Prot. contro le sovratensioni; elettronica
	Prot. contro inversione polarità; elettronica

Potenziali: Alimentazione del bus locale Axioline F ( $U_{Bus}$ )

Tensione di alimentazione	5 V DC (mediante modulo di base bus)
Alimentazione	max. 2 A (fino a HW 04)
	max. 2,5 A (da HW 05)

Isolamento galvanico/isolamento dei campi di tensione

Tensione di prova: Interfaccia Ethernet 1 / interfaccia Ethernet 2	1500 V AC, 50 Hz, 1 min
Tensione di prova: Interfaccia Ethernet 1 / alimentazione di 24 V della tensione logica ( $U_L$ )	1500 V AC, 50 Hz, 1 min
Tensione di prova: Interfaccia Ethernet 2 / alimentazione di 24 V della tensione logica ( $U_L$ )	1500 V AC, 50 Hz, 1 min
Tensione di prova: Interfaccia Ethernet 1 / terra funzionale	1500 V AC, 50 Hz, 1 min
Tensione di prova: Interfaccia Ethernet 2 / terra funzionale	1500 V AC, 50 Hz, 1 min
Tensione di prova: Alimentazione di 24 V della tensione logica ( $U_L$ ) / terra funzionale	500 V AC, 50 Hz, 1 min

## Dati di collegamento

Tecnologia di connessione

# AXL F BK S3 - Accoppiatore bus



2701686

<https://www.phoenixcontact.com/it/prodotti/2701686>

Denominazione collegamento	Connettore Axioline F
Nota sul tipo di connessione	Rispettare le indicazioni sulle sezioni dei conduttori riportate nel manuale utente "Axioline F: sistema e installazione".

## Connettore Axioline F

Collegamento	Connessione Push-in
Nota sul tipo di connessione	Rispettare le indicazioni sulle sezioni dei conduttori riportate nel manuale utente "Axioline F: sistema e installazione".
Sezione conduttore rigida	0,2 mm <sup>2</sup> ... 1,5 mm <sup>2</sup>
Sezione conduttore flessibile	0,2 mm <sup>2</sup> ... 1,5 mm <sup>2</sup>
Sezione del conduttore AWG	24 ... 16
Lunghezza del tratto da spelare	8 mm

## Condizioni ambientali e della vita elettrica

### Condizioni ambientali

Temperatura ambiente (esercizio)	-25 °C ... 60 °C (Posizione di installazione: montaggio a parete su guida orizzontale)
	-25 °C ... 55 °C (Posizione di installazione: a piacere)
Grado di protezione	IP20
Pressione aria (funzionamento)	70 kPa ... 106 kPa (fino a 3000 m s.l.m.)
Pressione aria (trasporto e stoccaggio)	70 kPa ... 106 kPa (fino a 3000 m s.l.m.)
Temperatura ambiente (stoccaggio/trasporto)	-40 °C ... 85 °C
Umidità dell'aria consentita (esercizio)	5 % ... 95 % (senza condensa)
Umidità dell'aria consentita (stoccaggio/trasporto)	5 % ... 95 % (senza condensa)

## Normative e prescrizioni

Classe di protezione	III (IEC 61140, EN 61140, VDE 0140-1)
----------------------	---------------------------------------

## Montaggio

Tipo di montaggio	Montaggio su guida DIN
Posizione di installazione	in base alle esigenze (osservare il derating della temperatura)

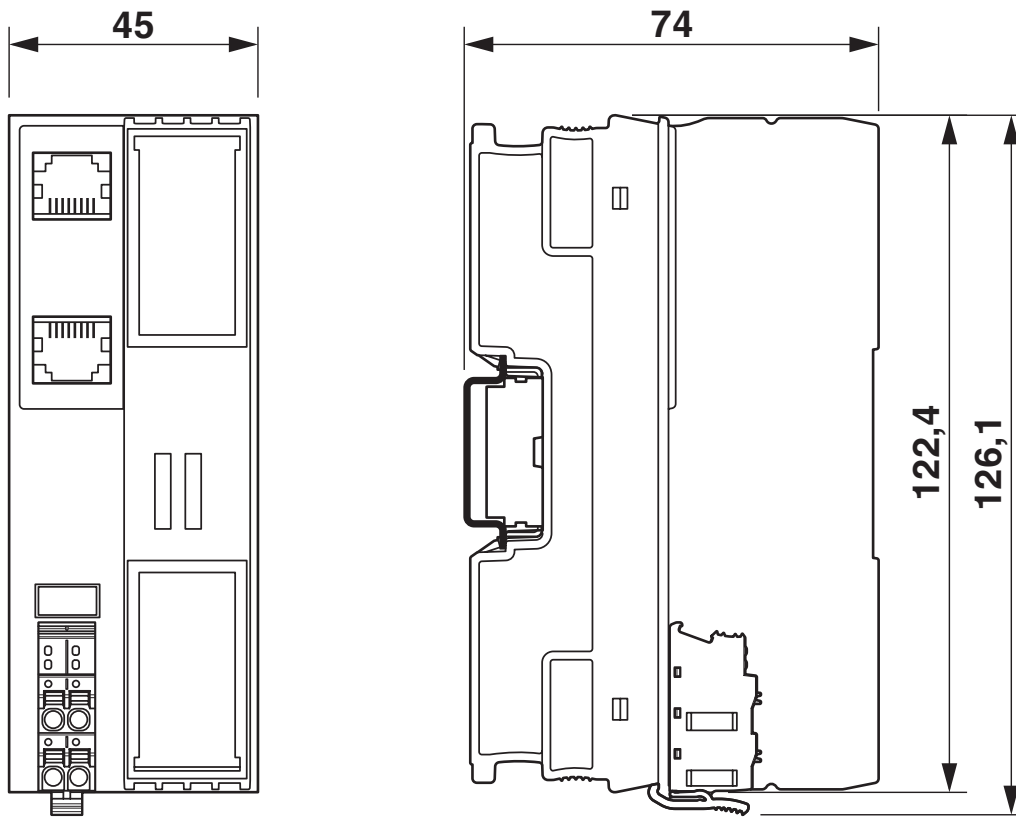
# AXL F BK S3 - Accoppiatore bus

2701686

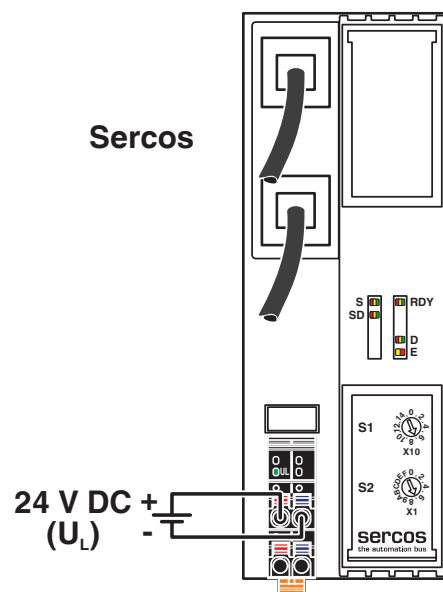
<https://www.phoenixcontact.com/it/prodotti/2701686>

## Disegni

Disegno quotato



Disegno collegamento



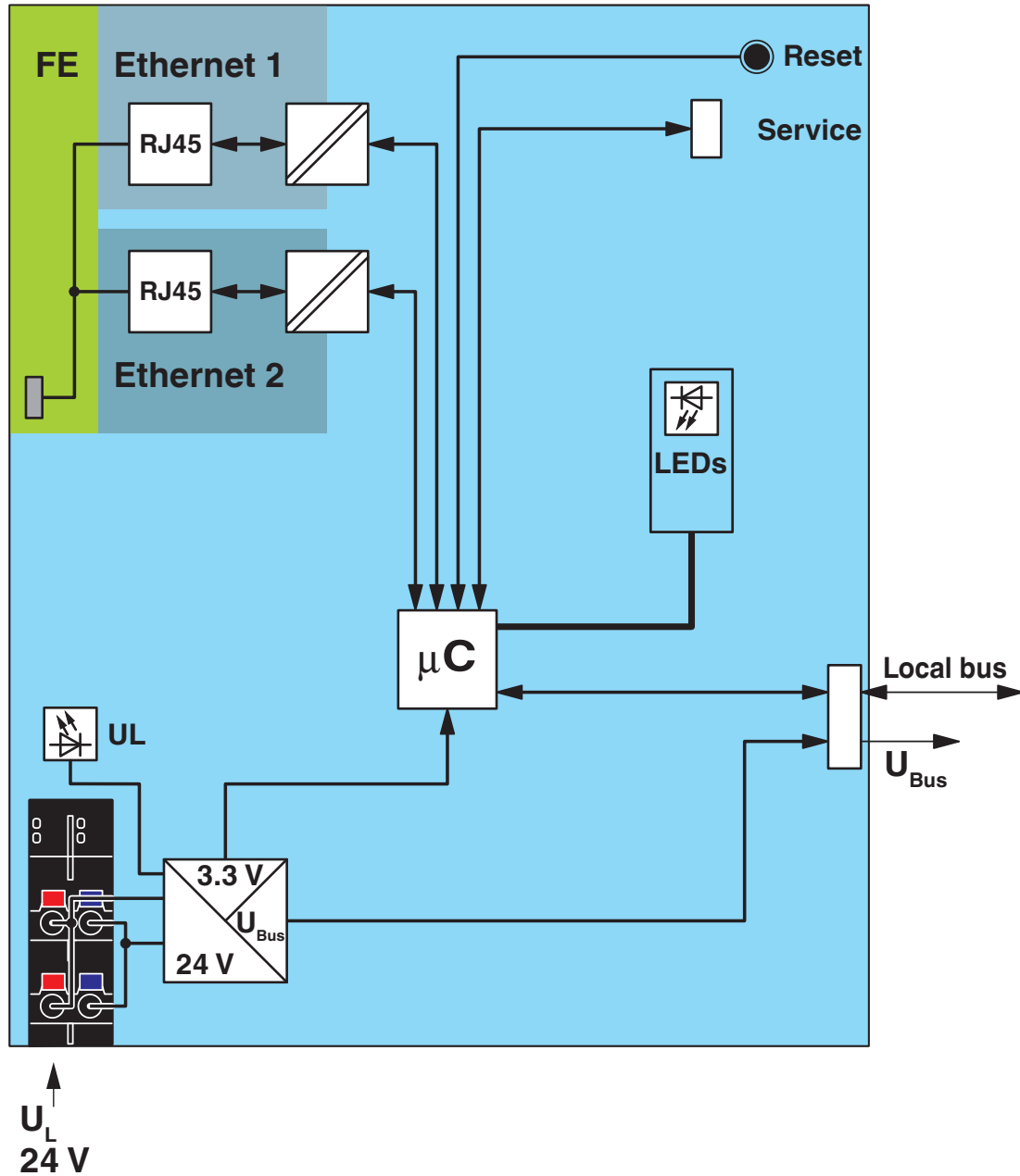
Collegamento dei conduttori

# AXL F BK S3 - Accoppiatore bus

2701686

<https://www.phoenixcontact.com/it/prodotti/2701686>

Diagramma a blocchi



Circuito interno dei punti di connessione

# AXL F BK S3 - Accoppiatore bus



2701686

<https://www.phoenixcontact.com/it/prodotti/2701686>

## Omologazioni

🔗 To download certificates, visit the product detail page: <https://www.phoenixcontact.com/it/prodotti/2701686>



**DNV GL**

ID omologazione: TAA00000DF



**LR**

ID omologazione: LR2480202TA-02



**PRS**

ID omologazione: TE/1020/880590/21

**BSH**

ID omologazione: 840



**RINA**

ID omologazione: ELE008423XG001

**ABS**

ID omologazione: 23-2449604-PDA



**cULus Listed**

ID omologazione: E238705



**cULus Listed**

ID omologazione: E238705

# AXL F BK S3 - Accoppiatore bus



2701686

<https://www.phoenixcontact.com/it/prodotti/2701686>

## Classifiche

### ECLASS

ECLASS-13.0	27242608
ECLASS-15.0	27242608

### ETIM

ETIM 10.0	EC001604
-----------	----------

### UNSPSC

UNSPSC 21.0	32151600
-------------	----------

## Environmental product compliance

### EU RoHS

Soddisfa i requisiti della direttiva RoHS	Sì
con eccezione delle deroghe, se note	7(a), 7(c)-I

### China RoHS

Environment friendly use period (EFUP)	EFUP-50
	Una tabella per la dichiarazione China RoHS in base all'articolo è disponibile nell'area di download di ciascun articolo alla voce "Dichiarazione del produttore". Per tutti gli articoli con EFUP-E non viene allestita né richiesta alcuna tabella per la dichiarazione China RoHS.

### EU REACH SVHC

Avviso di sostanza candidata REACH (n. CAS)	4,4'-isopropylidenediphenol(n. CAS: 80-05-7)
	Lead(n. CAS: 7439-92-1)
SCIP	dccc1b9f-2267-48ee-882f-35b166de8313