

Si prega di notare che i dati visualizzati in questo PDF sono stati generati dal nostro catalogo online. I dati completi sono disponibili nella documentazione per l'utente. Si applicano le condizioni generali di utilizzo per i download.



Modulo di uscita digitale legato alla sicurezza, grado di protezione IP20, per il sistema SafetyBridge. Inoltre, dispone di quattro uscite digitali sicure nel caso della struttura a due canali o di otto uscite digitali protette nel caso di una struttura a canale singolo.

Descrizione del prodotto

Il modulo di sicurezza è un modulo di uscita della gamma Inline, da impiegare in un sistema SafetyBridge. Il modulo di sicurezza può essere impiegato come componente di una stazione Inline in qualsiasi posto all'interno di un sistema INTERBUS, EtherCAT®, DeviceNet™, CANopen®, EtherNet/IP™, Sercos, Modbus, PROFINET o PROFIBUS. La velocità di trasmissione può essere regolata dal modulo di sicurezza mediante interruttore a 500 kBaud o 2 MBaud. All'interno di una stazione si deve lavorare con una velocità di trasmissione universale. Il modulo dispone di quattro uscite digitali sicure nel caso della struttura a due canali, oppure di otto uscite digitali sicure nel caso di una struttura a canale singolo.

I vantaggi

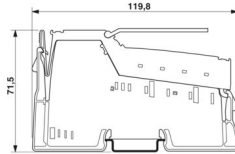
- SIL 3 secondo EN IEC 62061
- SIL 3 secondo IEC/EN 61508
- PL e secondo EN ISO 13849-1
- Elaborazione della logica di sicurezza parametrizzata
- Generazione e monitoraggio del protocollo SafetyBridge

Dati commerciali

Codice articolo	2701625
Pezzi/conf.	1 Pezzi
Quantità di ordinazione minima	1 Pezzi
Codice vendita	DNA411
Codice prodotto	DNA411
GTIN	4046356770033
Peso per pezzo (confezione inclusa)	343,04 g
Peso per pezzo (confezione esclusa)	343 g
Numero tariffa doganale	85389091
Paese di origine	DE

Dati tecnici

Dimensioni

Disegno quotato	
Larghezza	48,8 mm
Altezza	119,8 mm
Profondità	71,5 mm
Nota sulle dimensioni	Dimensioni

Note

Nota per l'utilizzo

Nota per l'utilizzo	Solo per l'uso industriale
---------------------	----------------------------

Interfacce

bus locale Inline

Collegamento	Ripartitore dati Inline
Velocità di trasmissione	500 kBit/s / 2 MBit/s (commutabile)

Caratteristiche del sistema

Caratteristiche SafetyBridge

Collegamento ai moduli I/O	max. 16 (moduli di ingresso/uscita digitali sicuri)
Memoria logica	30 kByte

Modulo

Codice ID (dec.)	171
Codice ID (esadecimale)	AB
Codice lunghezza (es.)	18
Codice lunghezza (dec.)	24
Canale dati di processo	48 Byte
Range indirizzi ingressi	48 Byte ((Modo operativo: SafetyBridge 24 word))
Range indirizzi uscite	48 Byte ((Modo operativo: SafetyBridge 24 word))
Lunghezza di registro	48 Byte
Bisogno di dati di parametrizzazione	1 Byte ((Modo operativo: SafetyBridge 24 word))
Bisogno di dati di configurazione	5 Byte ((Modo operativo: SafetyBridge 24 word))

Dati di uscita

Digitale:

Denominazione uscita	Uscite digitali
Collegamento	Connessione a molla
Tecnica di connessione	2, 3, 4 conduttori
Numero uscite	4 (con struttura a 2 canali)
	8 (con struttura a 1 canale)
	8
Circuito di protezione	Protezione contro il sovraccarico, protezione delle uscite contro il cortocircuito
Tensione d'uscita	24 V DC ($U_S - 1 V$)
Corrente d'uscita	max. 6 A (Corrente cumulativa di tutte le uscite, $-25^{\circ}C \dots 50^{\circ}C$)
	max. 4 A (Corrente cumulativa di tutte le uscite, $>50^{\circ}C \dots 55^{\circ}C$)
Corrente di uscita massima per gruppo	3 A
Corrente massima d'uscita per canale	2 A
Tensione di uscita nominale	24 V DC
Carico nominale induttivo	vedere dati tecnici di sicurezza
Carico nominale lampade	vedere dati tecnici di sicurezza
Carico nominale ohmico	vedere dati tecnici di sicurezza
Comportamento in caso di sovraccarico induttivo	L'uscita può essere distrutta

Caratteristiche articolo

Tipo di prodotto	Componenti I/O
Famiglia di prodotti	Inline
Applicazione	Sicurezza funzionale
Tipo	modularità
Messaggi di diagnostica	Cortocircuito o sovraccarico delle uscite digitali Segnalazione di errore nel codice diagnostica (bus) e segnalazione sul modulo tramite LED

Caratteristiche elettriche

Potenziali: Alimentazione della logica (U_L)

Tensione di alimentazione	7,5 V DC (vedere dati tecnici di sicurezza)
Corrente assorbita	max. 230 mA (vedere dati tecnici di sicurezza)

Potenziali: Alimentazione del circuito principale (U_M)

Tensione di alimentazione	24 V DC (vedere dati tecnici di sicurezza)
Range tensione di alimentazione	19,2 V DC ... 30 V DC (comprese tutte le tolleranze, ripple incluso)
Corrente assorbita	max. 6,03 A
	tip. 30 mA (Tutte le uscite impostate; più corrente degli attuatori)

Potenziali: Alimentazione del circuito di segmento (U_S)

Tensione di alimentazione	24 V (vedere dati tecnici di sicurezza)
---------------------------	---

Alimentazione: Elettronica del modulo

Tensione di alimentazione	24 V DC (tramite ripartitore di potenziale)
---------------------------	---

Range tensione di alimentazione	19,2 V DC ... 30 V DC
Isolamento galvanico/isolamento dei campi di tensione	
Tensione di prova: Alimentazione 5 V bus remoto in ingresso / Alimentazione 7,5 V (logica bus)	500 V AC, 50 Hz, 1 min
Tensione di prova: Alimentazione 5 V bus remoto in uscita / Alimentazione 7,5 V (logica bus)	500 V AC, 50 Hz, 1 min
Tensione di prova: Alimentazione 7,5 V (logica bus) / Alimentazione 24 V (periferia)	500 V AC, 50 Hz, 1 min
Tensione di prova: Alimentazione 24 V (periferia) / Terra funzionale	500 V AC, 50 Hz, 1 min

Dati di collegamento

Tecnologia di connessione

Denominazione collegamento	Connettore Inline
a innesto	sì

Connettore Inline

Collegamento	Connessione a molla
a innesto	sì
Sezione conduttore rigida	0,2 mm ² ... 1,5 mm ²
Sezione conduttore flessibile	0,2 mm ² ... 1,5 mm ²
Sezione del conduttore AWG	24 ... 16

Condizioni ambientali e della vita elettrica

Condizioni ambientali

Temperatura ambiente (esercizio)	-25 °C ... 55 °C
Grado di protezione	IP20
Pressione aria (funzionamento)	80 kPa ... 108 kPa (fino a 2000 m s.l.m.)
Pressione aria (trasporto e stoccaggio)	66 kPa ... 108 kPa (fino a 3500 m s.l.m.)
Temperatura ambiente (stoccaggio/trasporto)	-25 °C ... 70 °C
Umidità dell'aria consentita (esercizio)	10 % ... 85 % (Nel range di temperature ammesse adottate le dovute misure contro l'elevato tasso di umidità dell'aria dell'aria.)
Umidità dell'aria consentita (stoccaggio/trasporto)	10 % ... 85 % (Nel range di temperature ammesse adottate le dovute misure contro l'elevato tasso di umidità dell'aria dell'aria.)

Normative e prescrizioni

Classe di protezione	III (IEC 61140, EN 61140, VDE 0140-1)
----------------------	---------------------------------------

Montaggio

Tipo di montaggio	Montaggio su guida DIN
-------------------	------------------------

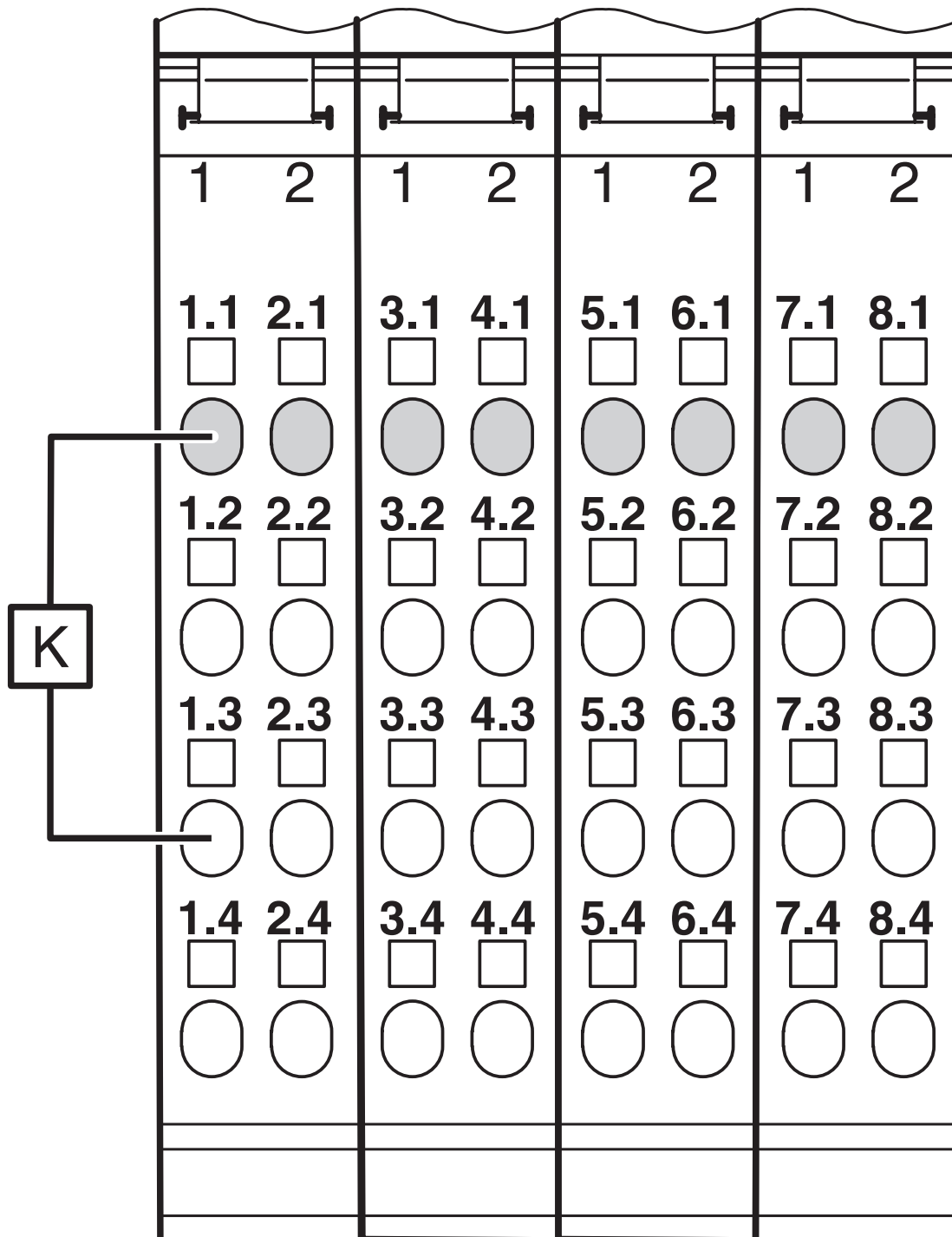
Disegni

Disegno quotato



Dimensioni (in mm)

Disegno collegamento



Esempio di connessione di un avviamento

2701625

<https://www.phoenixcontact.com/it/prodotti/2701625>

Omologazioni

🔗 To download certificates, visit the product detail page: <https://www.phoenixcontact.com/it/prodotti/2701625>



cULus Listed

ID omologazione: E140324



Functional Safety

ID omologazione: 968/FSP 2449.00/22

2701625

<https://www.phoenixcontact.com/it/prodotti/2701625>

Classifiche

ECLASS

ECLASS-13.0	27242604
ECLASS-15.0 ASSET	27250101
ECLASS-15.0	27242604

ETIM

ETIM 10.0	EC001599
-----------	----------

UNSPSC

UNSPSC 21.0	32151600
-------------	----------

2701625

<https://www.phoenixcontact.com/it/prodotti/2701625>

Environmental product compliance

EU RoHS

Soddisfa i requisiti della direttiva RoHS	Sì
con eccezione delle deroghe, se note	7(a), 7(c)-I

China RoHS

Environment friendly use period (EFUP)	EFUP-50
	Una tabella per la dichiarazione China RoHS in base all'articolo è disponibile nell'area di download di ciascun articolo alla voce "Dichiarazione del produttore". Per tutti gli articoli con EFUP-E non viene allestita né richiesta alcuna tabella per la dichiarazione China RoHS.

EU REACH SVHC

Avviso di sostanza candidata REACH (n. CAS)	Lead(n. CAS: 7439-92-1)
SCIP	6cffb74e-0982-416f-940f-b72e41aba8b5

Phoenix Contact 2026 © - Tutti i diritti riservati
<https://www.phoenixcontact.com>

PHOENIX CONTACT S.p.a.
Via Bellini, 39/41
20095 Cusano Milanino (MI)
+39 02 660591
info_it@phoenixcontact.com