

AXL F PSDO8/3 1F - Modulo di sicurezza



2701560

<https://www.phoenixcontact.com/it/prodotti/2701560>

Si prega di notare che i dati visualizzati in questo PDF sono stati generati dal nostro catalogo online. I dati completi sono disponibili nella documentazione per l'utente. Si applicano le condizioni generali di utilizzo per i download.



Axioline F, Modulo di uscita digitale, Sicurezza funzionale, PROFIsafe, esclusivamente per il collegamento a controllori Phoenix Contact o Siemens, Uscite digitali: 4 (con struttura a 2 canali), 8 (con struttura a 1 canale), 2 A, tecnica di connessione: 2/3 conduttori, grado di protezione: IP20

Descrizione del prodotto

Il modulo di sicurezza è un modulo di uscita della gamma Axioline F, da impiegare in un sistema PROFIsafe. Il modulo dispone di quattro uscite digitali sicure nel caso della struttura a due canali, oppure di otto uscite digitali sicure nel caso di una struttura a canale singolo. I parametri delle uscite si possono impostare e consentono l'integrazione di attuatori nel sistema PROFIsafe.

I vantaggi

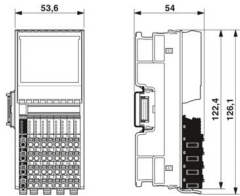
- Fino alla cat. 4/PL e secondo la norma EN ISO 13849-1, SIL 3 secondo la norma EN IEC 62061, SIL 3 secondo la norma IEC 61508

Dati commerciali

Codice articolo	2701560
Pezzi/conf.	1 Pezzi
Quantità di ordinazione minima	1 Pezzi
Codice vendita	DNA531
Codice prodotto	DNA531
GTIN	4046356769938
Peso per pezzo (confezione inclusa)	256,7 g
Peso per pezzo (confezione esclusa)	222 g
Numero tariffa doganale	85389091
Paese di origine	DE

Dati tecnici

Dimensioni

Disegno quotato	
Larghezza	53,6 mm
Altezza	126,1 mm
Profondità	54 mm
Nota sulle dimensioni	Dimensioni

Note

Nota per l'utilizzo	
Nota per l'utilizzo	Solo per l'uso industriale

Interfacce

Bus locale Axioline F	
Collegamento	Modulo di base bus

Caratteristiche del sistema

Modulo	
Range indirizzi ingressi	5 Byte
Range indirizzi uscite	5 Byte
Bisogno di dati di parametrizzazione	22 Byte ((Parametri I e F))
Bisogno di dati di configurazione	10 Byte

Dati di uscita

Digitale:	
Denominazione uscita	Uscite digitali
Collegamento	Connessione diretta
Tecnica di connessione	2/3 conduttori
Numero uscite	4 (con struttura a 2 canali) 8 (con struttura a 1 canale) 8
Circuito di protezione	Protezione contro i sovraccarichi, circuito di smorzamento per carichi induttivi, Circuito di scarico per lo scarico accelerato di carichi capacitivi
Tensione d'uscita	24 V DC

Corrente d'uscita	max. 2 A (ogni canale)
	max. 1,5 A (per ogni canale secondo CUL_{US})
	max. 4 A (ogni gruppo)
	max. 3 A (per ogni gruppo secondo CUL_{US})
	max. 8 A (Corrente cumulativa di tutte le uscite; osservare le avvertenze riportate nel manuale utente)
	max. 6 A (Corrente cumulativa di tutte le uscite secondo CUL_{US})
Corrente massima d'uscita per canale	2 A
Corrente di uscita massima per modulo/morsetto	8 A
Lunghezza cavo consentita	max. 1000 m (Somma dei cavi di ingresso e di ritorno)
Comportamento in caso di sovraccarico	L'uscita interessata viene disattivata e si genera un messaggio di diagnostica.

Caratteristiche articolo

Tipo di prodotto	Componenti I/O
Famiglia di prodotti	Axioline F
Applicazione	Sicurezza funzionale
	PROFIsafe
	esclusivamente per il collegamento a controllori Phoenix Contact o Siemens
Tipo	modularità

Caratteristiche elettriche

Potenza dissipata massima in condizioni nominali	4 W
Mezzo trasmissivo	Rame

Potenziali

Circuito di protezione	Protezione contro inversione di polarità, circuito di protezione EMC, rilevazione di minima tensione
------------------------	--

Potenziali: Alimentazione del bus locale Axioline F (U_{Bus})

Tensione di alimentazione	5 V DC (mediante modulo di base bus)
Corrente assorbita	max. 280 mA
	tip. 260 mA (tutte le uscite settate; alimentazione mediante U_O da 19,2 V DC ... 30 V DC)

Potenziali: Alimentazione per moduli di uscita digitali (U_O)

Tensione di alimentazione	24 V DC
Range tensione di alimentazione	19,2 V DC ... 30 V DC (comprese tutte le tolleranze, ripple incluso)
Corrente assorbita	tip. 25 mA (tutte le uscite settate; alimentazione mediante U_O con 30 V DC; senza alimentazione degli attuatori)

Dati di collegamento

Tecnologia di connessione

Denominazione collegamento	Connettore Axioline F
----------------------------	-----------------------

Connettore Axioline F

2701560

<https://www.phoenixcontact.com/it/prodotti/2701560>

Collegamento	Connessione Push-in
Sezione conduttore rigida	0,2 mm ² ... 1,5 mm ²
Sezione conduttore flessibile	0,2 mm ² ... 1,5 mm ²
Sezione del conduttore AWG	24 ... 16

Condizioni ambientali e della vita elettrica

Condizioni ambientali

Temperatura ambiente (esercizio)	-35 °C ... 60 °C (Posizione di installazione: a piacere)
Grado di protezione	IP20
Pressione aria (funzionamento)	70 kPa ... 108 kPa (fino a 3000 m s.l.m.)
Pressione aria (trasporto e stoccaggio)	66 kPa ... 108 kPa (fino a 3500 m s.l.m.)
Temperatura ambiente (stoccaggio/trasporto)	-40 °C ... 85 °C
Umidità dell'aria consentita (esercizio)	10 % ... 75 % (nella media, talvolta 85%, nessuna condensa)
Umidità dell'aria consentita (stoccaggio/trasporto)	10 % ... 75 % (senza condensa)

Normative e prescrizioni

Classe di protezione	III (IEC 61140, EN 61140, VDE 0140-1)
----------------------	---------------------------------------

Montaggio

Tipo di montaggio	Montaggio su guida DIN
-------------------	------------------------

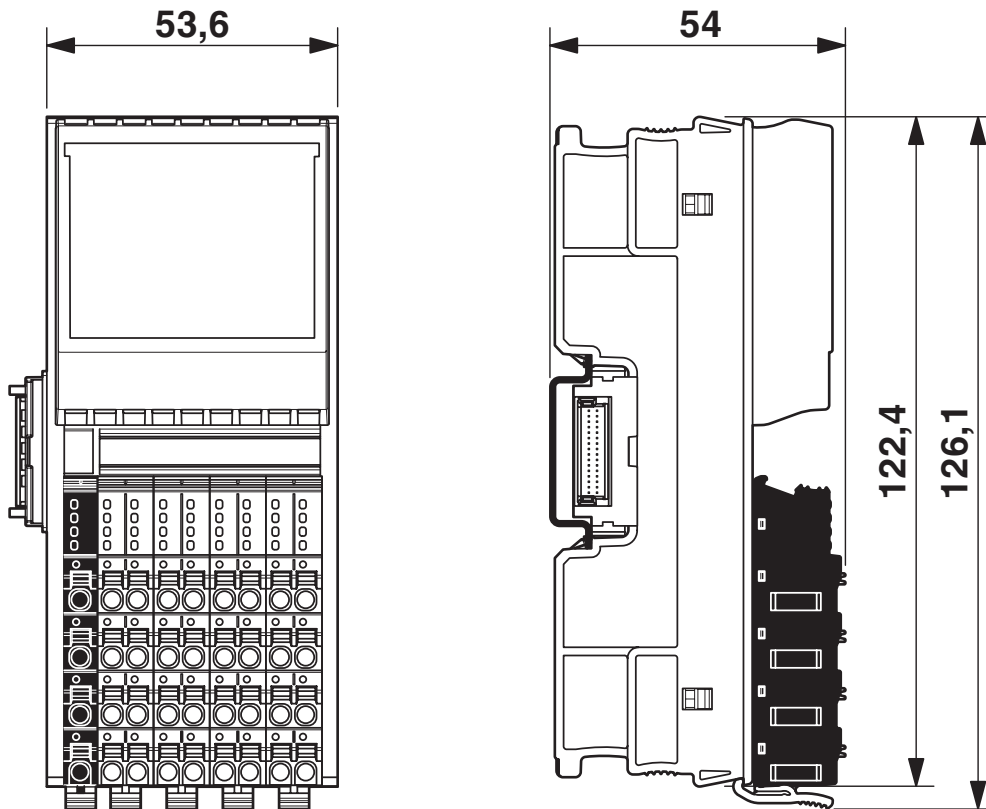
AXL F PSDO8/3 1F - Modulo di sicurezza

2701560

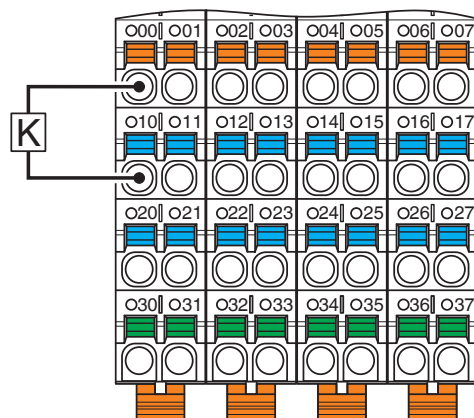
<https://www.phoenixcontact.com/it/prodotti/2701560>

Disegni

Disegno quotato



Disegno collegamento



Esempio di connessione di un avviamento

2701560

<https://www.phoenixcontact.com/it/prodotti/2701560>

Omologazioni

🔗 To download certificates, visit the product detail page: <https://www.phoenixcontact.com/it/prodotti/2701560>



DNV GL

ID omologazione: TAA00000DF

BSH

ID omologazione: 840



cULus Listed

ID omologazione: E238705



cULus Listed

ID omologazione: E238705

PROFIsafe

ID omologazione: Z20121



Functional Safety

ID omologazione: 968/EZ 650.04/20

FS Thermoprocess

ID omologazione: 968 INS 799.01 25

2701560

<https://www.phoenixcontact.com/it/prodotti/2701560>

Classifiche

ECLASS

ECLASS-13.0	27242604
ECLASS-15.0	27242604
ECLASS-15.0 ASSET	27250101

ETIM

ETIM 10.0	EC001599
-----------	----------

UNSPSC

UNSPSC 21.0	32151600
-------------	----------

Environmental product compliance

EU RoHS

Soddisfa i requisiti della direttiva RoHS	Sì
con eccezione delle deroghe, se note	7(a), 7(c)-I

China RoHS

Environment friendly use period (EFUP)	EFUP-50
	Una tabella per la dichiarazione China RoHS in base all'articolo è disponibile nell'area di download di ciascun articolo alla voce "Dichiarazione del produttore". Per tutti gli articoli con EFUP-E non viene allestita né richiesta alcuna tabella per la dichiarazione China RoHS.

EU REACH SVHC

Avviso di sostanza candidata REACH (n. CAS)	Lead(n. CAS: 7439-92-1)
	2,2',6,6'-tetrabromo-4,4'-isopropylidenediphenol(n. CAS: 79-94-7)
SCIP	c09a4c0e-d65b-4f62-9566-3022cd73a51a

EF3.1 Cambiamento climatico

CO2e kg	10,48 kg CO2e
---------	---------------