

# AXL F PSDI8/4 1F - Modulo di sicurezza



2701559

<https://www.phoenixcontact.com/it/prodotti/2701559>

Si prega di notare che i dati visualizzati in questo PDF sono stati generati dal nostro catalogo online. I dati completi sono disponibili nella documentazione per l'utente. Si applicano le condizioni generali di utilizzo per i download.



Axioline F, Modulo di ingresso digitale, Sicurezza funzionale, PROFIsafe, esclusivamente per il collegamento a controllori Phoenix Contact o Siemens, Ingressi digitali: 4 (con struttura a 2 canali), 8 (con struttura a 1 canale), 24 V DC, tecnica di connessione: 2, 3, 4 conduttori, grado di protezione: IP20

## Descrizione del prodotto

Il modulo di sicurezza è un modulo d'ingresso della gamma Axioline F, da impiegare in un sistema PROFIsafe. Il modulo dispone di quattro ingressi digitali sicuri nel caso della struttura a due canali, o di otto ingressi digitali sicuri nel caso di una struttura a canale singolo. I parametri degli ingressi si possono impostare e consentono l'integrazione di sensori nel sistema PROFIsafe.

## I vantaggi

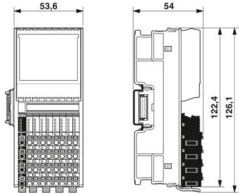
- Fino alla cat. 4/PL e secondo la norma EN ISO 13849-1, SIL 3 secondo la norma EN IEC 62061, SIL 3 secondo la norma IEC 61508

## Dati commerciali

Codice articolo	2701559
Pezzi/conf.	1 Pezzi
Quantità di ordinazione minima	1 Pezzi
Codice vendita	DNA521
Codice prodotto	DNA521
GTIN	4046356770026
Peso per pezzo (confezione inclusa)	257 g
Peso per pezzo (confezione esclusa)	222 g
Numero tariffa doganale	85389091
Paese di origine	DE

## Dati tecnici

### Dimensioni

Disegno quotato	
Larghezza	53,6 mm
Altezza	126,1 mm
Profondità	54 mm
Nota sulle dimensioni	Dimensioni

### Note

Nota per l'utilizzo	
Nota per l'utilizzo	Solo per l'uso industriale

### Interfacce

Bus locale Axioline F	
Collegamento	Modulo di base bus

### Caratteristiche del sistema

Modulo	
Range indirizzi ingressi	5 Byte
Range indirizzi uscite	5 Byte
Bisogno di dati di parametrizzazione	22 Byte ((Parametri I e F))
Bisogno di dati di configurazione	10 Byte

### Dati di ingresso

Digitale:	
Denominazione ingresso	Ingressi digitali
Descrizione dell'ingresso	IEC 61131-2 Tipo 3
Numero ingressi	4 (con struttura a 2 canali) 8 (con struttura a 1 canale)
Lunghezza cavo	max. 1000 m (dall'uscita di trigger fino all'ingresso sicuro (somma di andata e ritorno))
Collegamento	Connessione Push-in
Tecnica di connessione	2, 3, 4 conduttori
Tensione d'ingresso	24 V DC (attraverso uscite di trigger T1 e T2 o alimentazione esterna)

# AXL F PSDI8/4 1F - Modulo di sicurezza



2701559

<https://www.phoenixcontact.com/it/prodotti/2701559>

Range tensione d'ingresso	-3 V DC ... 30 V DC
Tensione nominale d'ingresso $U_{IN}$	24 V DC
Corrente di ingresso nominale con $U_{IN}$	tip. 4,2 mA
Corrente d'ingresso tipica per canale	4,2 mA
Tempo di filtro in ingresso	1,5 ms
	3 ms (Default)
	5 ms
	15 ms

## Caratteristiche articolo

Tipo di prodotto	Componenti I/O
Famiglia di prodotti	Axioline F
Applicazione	Sicurezza funzionale
	PROFIsafe
	esclusivamente per il collegamento a controllori Phoenix Contact o Siemens
Tipo	modularità

## Caratteristiche elettriche

Potenza dissipata massima in condizioni nominali	2 W
Mezzo trasmissivo	Rame

### Potenziali

Circuito di protezione	Protezione contro inversione di polarità, circuito di protezione EMC, rilevazione di minima tensione
------------------------	--

### Potenziali: Alimentazione del bus locale Axioline F ( $U_{Bus}$ )

Tensione di alimentazione	5 V DC (mediante modulo di base bus)
Corrente assorbita	max. 310 mA
	tip. 280 mA (tutti gli ingressi settati; alimentazione mediante $U_1$ da 19,2 V DC ... 30 V DC)

### Potenziali: Alimentazione per moduli d'ingresso digitali ( $U_1$ )

Tensione di alimentazione	24 V DC
Range tensione di alimentazione	19,2 V DC ... 30 V DC (comprese tutte le tolleranze, ripple incluso)
Corrente assorbita	tip. 9 mA (tutti gli ingressi settati; alimentazione da $U_1$ con 30 V DC; senza alimentazione dei sensori tramite le alimentazioni a impulsi T1 e T2)

## Dati di collegamento

### Tecnologia di connessione

Denominazione collegamento	Connettore Axioline F
a innesto	sì

### Connettore Axioline F

Collegamento	Connessione Push-in
--------------	---------------------

2701559

<https://www.phoenixcontact.com/it/prodotti/2701559>

a innesto	sì
Sezione conduttore rigida	0,2 mm <sup>2</sup> ... 1,5 mm <sup>2</sup>
Sezione conduttore flessibile	0,2 mm <sup>2</sup> ... 1,5 mm <sup>2</sup>
Sezione del conduttore AWG	24 ... 16

## Condizioni ambientali e della vita elettrica

### Condizioni ambientali

Temperatura ambiente (esercizio)	-35 °C ... 60 °C (Posizione di installazione: a piacere)
Grado di protezione	IP20
Pressione aria (funzionamento)	70 kPa ... 108 kPa (fino a 3000 m s.l.m.)
Pressione aria (trasporto e stoccaggio)	66 kPa ... 108 kPa (fino a 3500 m s.l.m.)
Temperatura ambiente (stoccaggio/trasporto)	-40 °C ... 85 °C
Umidità dell'aria consentita (esercizio)	10 % ... 75 % (nella media, talvolta 85%, nessuna condensa)
Umidità dell'aria consentita (stoccaggio/trasporto)	10 % ... 75 % (senza condensa)

## Normative e prescrizioni

Classe di protezione	III (IEC 61140, EN 61140, VDE 0140-1)
----------------------	---------------------------------------

## Montaggio

Tipo di montaggio	Montaggio su guida DIN
-------------------	------------------------

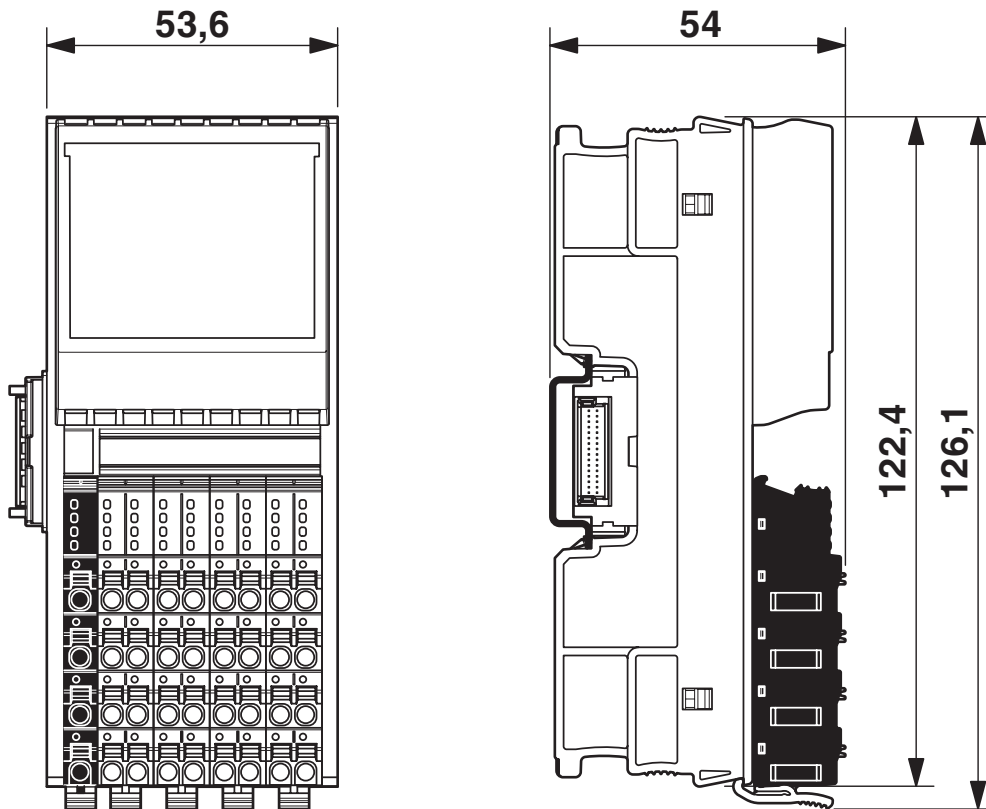
# AXL F PSDI8/4 1F - Modulo di sicurezza

2701559

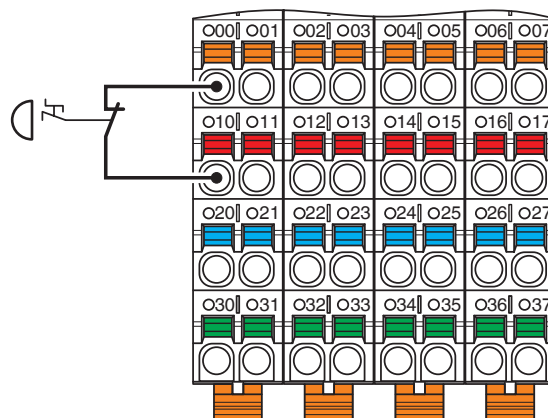
<https://www.phoenixcontact.com/it/prodotti/2701559>

## Disegni

Disegno quotato



Disegno collegamento



Esempio di connessione di un controllo per arresto d'emergenza

2701559

<https://www.phoenixcontact.com/it/prodotti/2701559>

## Omologazioni

🔗 To download certificates, visit the product detail page: <https://www.phoenixcontact.com/it/prodotti/2701559>



**DNV GL**

ID omologazione: TAA00000DF

**BSH**

ID omologazione: 840



**cULus Listed**

ID omologazione: E238705



**cULus Listed**

ID omologazione: E238705

**PROFIsafe**

ID omologazione: Z20119



**Functional Safety**

ID omologazione: 968/EZ 650.04/20

**FS Thermoprocess**

ID omologazione: 968 INS 799.01 25

2701559

<https://www.phoenixcontact.com/it/prodotti/2701559>

## Classifiche

### ECLASS

ECLASS-13.0	27242604
ECLASS-15.0	27242604
ECLASS-15.0 ASSET	27250101

### ETIM

ETIM 10.0	EC001599
-----------	----------

### UNSPSC

UNSPSC 21.0	32151600
-------------	----------

## Environmental product compliance

### EU RoHS

Soddisfa i requisiti della direttiva RoHS	Sì
con eccezione delle deroghe, se note	7(a), 7(c)-I

### China RoHS

Environment friendly use period (EFUP)	EFUP-50
	Una tabella per la dichiarazione China RoHS in base all'articolo è disponibile nell'area di download di ciascun articolo alla voce "Dichiarazione del produttore". Per tutti gli articoli con EFUP-E non viene allestita né richiesta alcuna tabella per la dichiarazione China RoHS.

### EU REACH SVHC

Avviso di sostanza candidata REACH (n. CAS)	Lead(n. CAS: 7439-92-1)
SCIP	4f074b40-390c-417f-a38e-88d460eb2c47

### EF3.1 Cambiamento climatico

CO2e kg	8,357 kg CO2e
---------	---------------