

# AXL E PN DIO16 M12 6M - Modulo digitale



2701517

<https://www.phoenixcontact.com/it/prodotti/2701517>

Si prega di notare che i dati visualizzati in questo PDF sono stati generati dal nostro catalogo online. I dati completi sono disponibili nella documentazione per l'utente. Si applicano le condizioni generali di utilizzo per i download.



Axioline E, Dispositivo di ingresso/uscita digitale, PROFINET, Connettore M12, Ingressi digitali: 16, 24 V DC, tecnica di connessione: 4 conduttori, Uscite digitali: 16, 24 V DC, tecnica di connessione: 3 conduttori, Custodia metallica, grado di protezione: IP65/IP67

## Descrizione del prodotto

Il dispositivo Axioline E è pensato per l'impiego in una rete PROFINET. Il modulo serve per il rilevamento e l'uscita di segnali digitali. Il dispositivo è concepito per l'impiego nella costruzione di impianti. Il dispositivo è adatto per l'uso senza armadio di comando in condizioni ambientali industriali estreme. Il dispositivo Axioline E può essere utilizzato ad esempio in piattaforme utensili, direttamente nei robot di saldatura o nei sistemi di trasporto.

## I vantaggi

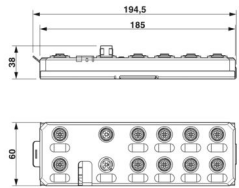
- Connessione alla rete PROFINET con connettori M12 (codifica D)
- Velocità di trasmissione 100 Mbit/s
- Connessione di attuatori e sensori digitali con connettori M12 (codifica A)
- Indicatore di stato e diagnostica
- Protezione contro cortocircuiti e sovraccarichi dell'alimentazione sensore
- Grado di protezione IP65/67

## Dati commerciali

Codice articolo	2701517
Pezzi/conf.	1 Pezzi
Quantità di ordinazione minima	1 Pezzi
Codice vendita	DRI7PA
Codice prodotto	DRI7PA
GTIN	4046356763677
Peso per pezzo (confezione inclusa)	745 g
Peso per pezzo (confezione esclusa)	745 g
Numero tariffa doganale	85176200
Paese di origine	DE

## Dati tecnici

### Dimensioni

Disegno quotato		
Larghezza	60 mm	
Altezza	185 mm	
Profondità	38 mm	
Distanza foro	198,5 mm	
Nota sulle dimensioni	L'altezza è pari a 194,5 mm, piastra di montaggio inclusa. Con le linguette di fissaggio estratte l'altezza è pari a 212 mm. La profondità è pari a 38 mm compresa piastra di montaggio (30,5 mm senza piastra di montaggio).	

### Note

#### Nota per l'utilizzo

Nota per l'utilizzo	Solo per l'uso industriale
---------------------	----------------------------

### Indicazioni materiale

Materiale custodia	Zinco pressofuso
--------------------	------------------

### Interfacce

#### PROFINET

Numero di interfacce	2
Collegamento	Connettore M12
Nota sul tipo di connessione	codifica D
Numero di poli	4
Velocità di trasmissione	100 MBit/s (con auto-negoziamento)

#### PROFINET

Tipo di apparecchiatura	PROFINET-Device
Protocolli specifici per il sistema	Protocolli PROFINET LLDP
	Protocolli PROFINET Client MRP
	Protocolli PROFINET DCP
	Protocolli PROFINET DCE/RPC
Protocolli	SNMP v1
	HTTP
	TFTP
	FTP

## Dati di ingresso

Digitale:

Denominazione ingresso	Ingressi digitali
Descrizione dell'ingresso	IEC 61131-2 tipo 1 e 3
Numero ingressi	16
Lunghezza cavo	max. 30 m (verso il sensore)
Collegamento	Connettore M12 doppio assegnazione
Tecnica di connessione	4 conduttori
Range d'ingresso segnale "0"	0 V DC ... 5 V DC
Range d'ingresso segnale "1"	11 V DC ... 30 V DC
Tensione nominale d'ingresso $U_{IN}$	24 V DC
Corrente di ingresso nominale con $U_{IN}$	tip. 3 mA
Corrente sensore per canale	tip. 75 mA (da $U_S$ )
Corrente totale sensori	max. 1,2 A (per dispositivo)
Tempo di filtro in ingresso	< 1000 $\mu$ s
Circuito di protezione	Protezione contro il sovraccarico, protezione dell'alimentazione dei sensori contro il cortocircuito

## Dati di uscita

Digitale:

Denominazione uscita	Uscite digitali
Collegamento	Connettore M12 doppio assegnazione
Tecnica di connessione	3 conduttori
Numero uscite	16
Circuito di protezione	Protezione contro il sovraccarico, protezione delle uscite contro il cortocircuito; sì
Tensione d'uscita	24 V DC
Limitazione della tensione di disinserimento induttiva	-28 V ... -17 V
Corrente massima d'uscita per canale	500 mA
Tensione di uscita nominale	24 V DC (dalla tensione $U_S$ )
Range tensione d'uscita	18 V DC ... 31,2 V DC
Tensione di uscita allo stato disattivato	max. 1 V
Corrente di uscita allo stato disattivato	max. 20 $\mu$ A
Carico nominale induttivo	12 VA (1,2 H, 48 $\Omega$ , con tensione nominale)
Carico nominale ohmico	12 W (48 $\Omega$ , con tensione nominale)
Frequenza di commutazione	max. 5500 al secondo (con corrente di almeno 50 mA) max. 1 al secondo (con carico nominale induttivo)
Resistenza alla tensione inversa verso impulsi brevi	resistente alla tensione di ritorno
Comportamento in caso di sovraccarico	Auto-Restart
Ritardo segnale	max. 150 $\mu$ s (durante l'accensione) max. 200 $\mu$ s (durante lo spegnimento)
Disattivazione sovracorrente	min. 0,7 A

2701517

<https://www.phoenixcontact.com/it/prodotti/2701517>

## Caratteristiche articolo

Tipo di prodotto	Componenti I/O
Famiglia di prodotti	Axioline E
Tipo	Stand-alone
Caratteristiche particolari	Custodia metallica

## Caratteristiche elettriche

### Potenziali

Alimentazione di tensione a $U_S$	24 V DC
Alimentazione di corrente a $U_S$	max. 4 A
Corrente assorbita da $U_S$	tip. 8 mA max. 1,2 A

### Alimentazione: Elettronica del modulo, sensori e attuatori

Denominazione	Elettronica del modulo, sensori e attuatori ( $U_S$ )
Collegamento	Connettore M12, codifica T
Numero di poli	4
Tensione di alimentazione	24 V DC
Range tensione di alimentazione	18 V DC ... 31,2 V DC (comprese tutte le tolleranze, ripple incluso)
Corrente assorbita	tip. 190 mA $\pm$ 15 % (con 24 V DC) max. 12 A

### Alimentazione: Attuatori

Denominazione	Alimentazione degli attuatori ( $U_A$ ) per ulteriori dispositivi
Collegamento	Connettore M12, codifica T
Numero di poli	4
Tensione di alimentazione	24 V DC
Range tensione di alimentazione	18 V DC ... 31,2 V DC (comprese tutte le tolleranze, ripple incluso)
Corrente assorbita	tip. 3 mA $\pm$ 15 % (con 24 V DC) max. 12 A

### Isolamento galvanico/isolamento dei campi di tensione

Tensione di prova: Alimentazione 24 V (alimentazione logica e sensori, ingressi/uscite digitali)/connessione bus (Ethernet 1)	500 V AC, 50 Hz, 1 min
Tensione di prova: Alimentazione 24 V (alimentazione logica e sensori, ingressi/uscite digitali)/connessione bus (Ethernet 2)	500 V AC, 50 Hz, 1 min
Tensione di prova: Alimentazione 24 V (alimentazione logica e sensori, ingressi/uscite digitali)/FE	500 V AC, 50 Hz, 1 min
Tensione di prova: Connessione bus (Ethernet 1)/FE	500 V AC, 50 Hz, 1 min
Tensione di prova: Connessione bus (Ethernet 2)/FE	500 V AC, 50 Hz, 1 min
Tensione di prova: Connessione bus (Ethernet 1)/connessione bus (Ethernet 2)	500 V AC, 50 Hz, 1 min
Tensione di prova: Alimentazione 24 V (alimentazione attuatori)/alimentazione 24 V (alimentazione logica e sensori,	500 V AC, 50 Hz, 1 min

2701517

<https://www.phoenixcontact.com/it/prodotti/2701517>

ingressi/uscite digitali)	
Tensione di prova: Alimentazione 24 V (alimentazione attuatori)/connessione bus (Ethernet 1)	500 V AC, 50 Hz, 1 min
Tensione di prova: Alimentazione 24 V (alimentazione attuatori)/connessione bus (Ethernet 2)	500 V AC, 50 Hz, 1 min
Tensione di prova: Alimentazione 24 V (alimentazione attuatori)/FE	500 V AC, 50 Hz, 1 min

## Dati di collegamento

Collegamento	Connettore M12
--------------	----------------

## Condizioni ambientali e della vita elettrica

### Condizioni ambientali

Temperatura ambiente (esercizio)	-25 °C ... 60 °C
Grado di protezione	IP65/IP67
Pressione aria (funzionamento)	70 kPa ... 106 kPa (fino a 3000 m s.l.m.)
Pressione aria (trasporto e stoccaggio)	70 kPa ... 106 kPa (fino a 3000 m s.l.m.)
Temperatura ambiente (stoccaggio/trasporto)	-25 °C ... 85 °C
Umidità dell'aria consentita (esercizio)	5 % ... 95 %
Umidità dell'aria consentita (stoccaggio/trasporto)	5 % ... 95 %

## Normative e prescrizioni

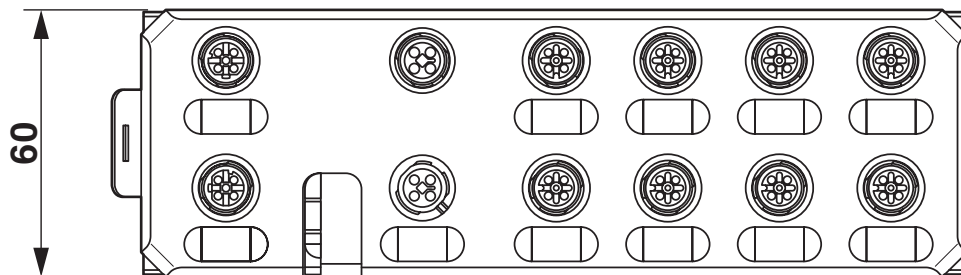
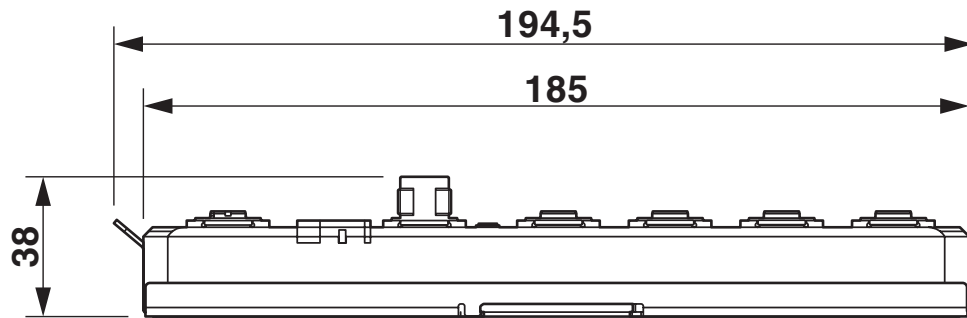
Classe di protezione	III (IEC 61140, EN 61140, VDE 0140-1)
----------------------	---------------------------------------

## Montaggio

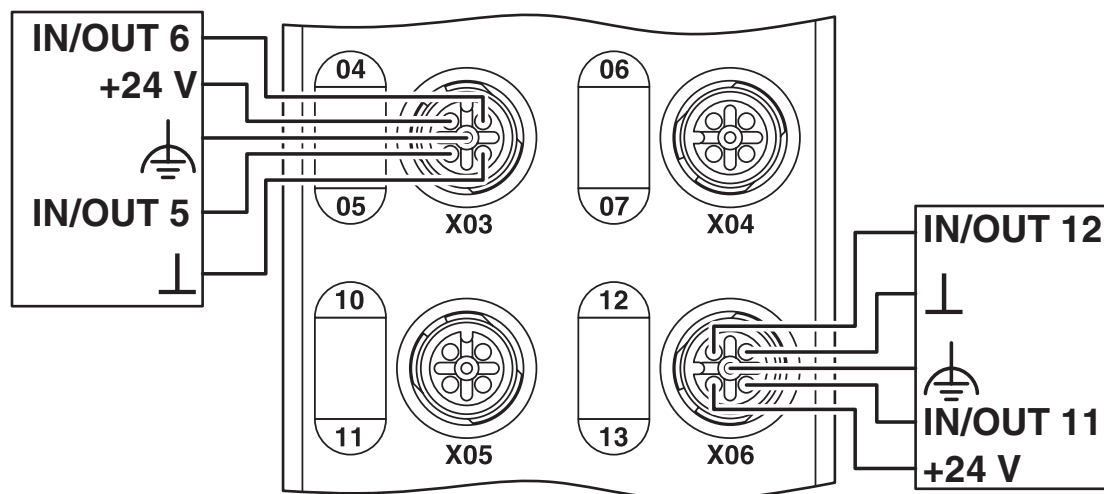
Tipo di montaggio	Montaggio a vite
-------------------	------------------

## Disegni

Disegno quotato



Disegno collegamento



2701517

<https://www.phoenixcontact.com/it/prodotti/2701517>

## Omologazioni

🔗 To download certificates, visit the product detail page: <https://www.phoenixcontact.com/it/prodotti/2701517>

### PROFINET

ID omologazione: Z12259



### cULus Listed

ID omologazione: E140324



### cULus Listed

ID omologazione: E199827

2701517

<https://www.phoenixcontact.com/it/prodotti/2701517>

## Classifiche

### ECLASS

ECLASS-13.0	27242604
ECLASS-15.0	27242604

### ETIM

ETIM 10.0	EC001599
-----------	----------

### UNSPSC

UNSPSC 21.0	32151600
-------------	----------

2701517

<https://www.phoenixcontact.com/it/prodotti/2701517>

## Environmental product compliance

### EU RoHS

Soddisfa i requisiti della direttiva RoHS	Sì, Nessuna deroga
---	--------------------

### China RoHS

Environment friendly use period (EFUP)	EFUP-25
	Una tabella per la dichiarazione China RoHS in base all'articolo è disponibile nell'area di download di ciascun articolo alla voce "Dichiarazione del produttore". Per tutti gli articoli con EFUP-E non viene allestita né richiesta alcuna tabella per la dichiarazione China RoHS.

### EU REACH SVHC

Avviso di sostanza candidata REACH (n. CAS)	Nessuna sostanza con una percentuale di massa maggiore dello 0,1%
---	---

Phoenix Contact 2026 © - Tutti i diritti riservati  
<https://www.phoenixcontact.com>

PHOENIX CONTACT S.p.a.  
Via Bellini, 39/41  
20095 Cusano Milanino (MI)  
+39 02 660591  
[info\\_it@phoenixcontact.com](mailto:info_it@phoenixcontact.com)