

AXL E PN IOL8 DI4 M12 6P - Modulo di comunicazione



2701513

<https://www.phoenixcontact.com/it/prodotti/2701513>

Si prega di notare che i dati visualizzati in questo PDF sono stati generati dal nostro catalogo online. I dati completi sono disponibili nella documentazione per l'utente. Si applicano le condizioni generali di utilizzo per i download.



La figura mostra l'articolo standard

Axioline E, PROFINET, Connettore M12, porte IO-Link Class A: 4, tipo di connessione: Connettore M12, tecnica di connessione: 3 conduttori, porte IO-Link Class B: 4, tipo di connessione: Connettore M12, tecnica di connessione: 3 conduttori, Ingressi digitali su pin 2 per porte di classe A: 4, 24 V DC, tecnica di connessione: 3 conduttori, Custodia in plastica, grado di protezione: IP65/IP67

Descrizione del prodotto

Il master IO-Link Axioline E-PROFINET è pensato per l'impiego in una rete PROFINET. Esso permette il funzionamento di massimo otto sensori/attuatori IO-Link e serve inoltre per rilevare segnali digitali.

I vantaggi

- Connessione alla rete PROFINET con connettori M12 (codifica D)
- Velocità di trasmissione 100 Mbit/s
- Connessione di quattro dispositivi IO-Link con ingresso digitale supplementare
- Connessione di quattro attuatori IO-Link con alimentazione di tensione supplementare
- Connessione delle porte IO-Link con connettori M12 (codifica A, 5 poli)
- Specifica IO-Link V1.1.2
- Indicatore di stato e diagnostica
- Protezione contro cortocircuiti e sovraccarichi dell'alimentazione sensore
- Grado di protezione IP65/67

Dati commerciali

Codice articolo	2701513
Pezzi/conf.	1 Pezzi
Quantità di ordinazione minima	1 Pezzi
Codice vendita	DRI7DA
Codice prodotto	DRI7DA
GTIN	4046356763646
Peso per pezzo (confezione inclusa)	556,8 g
Peso per pezzo (confezione esclusa)	556,8 g
Numero tariffa doganale	85176200
Paese di origine	DE

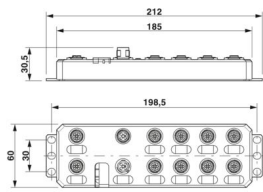
AXL E PN IOL8 DI4 M12 6P - Modulo di comunicazione

2701513

<https://www.phoenixcontact.com/it/prodotti/2701513>

Dati tecnici

Dimensioni

Disegno quotato	
Larghezza	60 mm
Altezza	185 mm
Profondità	30,5 mm
Distanza foro	198,5 mm
Nota sulle dimensioni	L'altezza è pari a 212 mm, linguette di fissaggio incluse.

Note

Nota per l'utilizzo

Nota per l'utilizzo	Solo per l'uso industriale
---------------------	----------------------------

Indicazioni materiale

Materiale custodia	Pocan®
--------------------	--------

Interfacce

PROFINET

Numero di interfacce	2
Collegamento	Connettore M12
Nota sul tipo di connessione	codifica D
Numero di poli	4
Velocità di trasmissione	100 MBit/s (con auto-negoziazione)

PROFINET

Tipo di apparecchiatura	PROFINET-Device
Protocolli specifici per il sistema	Protocolli PROFINET LLDP
	Protocolli PROFINET Client MRP
	Protocolli PROFINET DCP
	Protocolli PROFINET DCE/RPC
Protocolli	SNMP v1
	HTTP
	TFTP
	FTP

Dati di ingresso

AXL E PN IOL8 DI4 M12 6P - Modulo di comunicazione



2701513

<https://www.phoenixcontact.com/it/prodotti/2701513>

Digitale:

Denominazione ingresso	Ingressi digitali su pin 2 per porte di classe A
Descrizione dell'ingresso	IEC 61131-2 tipo 1
Numero ingressi	4
Collegamento	Connettore M12, X01 ... X04 doppi
Tecnica di connessione	3 conduttori
Range d'ingresso segnale "0"	-0,3 V DC ... 5 V DC
Range d'ingresso segnale "1"	15 V DC ... 30 V DC
Tensione nominale d'ingresso U_{IN}	24 V DC
Corrente di ingresso nominale con U_{IN}	tip. 3 mA
Corrente sensore per canale	max. 200 mA (in L+/L-)
Corrente totale sensori	max. 1,6 A (in L+/L-)
Frequenza d'ingresso	0,5 kHz
Tempo di filtro in ingresso	< 1000 μ s
Circuito di protezione	Protezione contro il sovraccarico, protezione dell'alimentazione dei sensori contro il cortocircuito

Digitale

Descrizione dell'ingresso	Porte IO-Link nel modo operativo ingresso digitale (DI)
Numero ingressi	max. 8 (IEC 61131-2 tipo 1)
Collegamento	Connettore M12, X01 ... X04 doppi
Tecnica di connessione	3 conduttori
Tensione nominale d'ingresso U_{IN}	24 V DC
Range d'ingresso segnale "0"	-0,3 V DC ... 5 V DC
Range d'ingresso segnale "1"	15 V DC ... 30 V DC
Corrente nominale d'ingresso	tip. 3 mA
Corrente sensore per canale	max. 200 mA (in L+/L-)
Corrente totale sensori	max. 1,6 A (in L+/L-)
Tempo di filtro in ingresso	< 1000 μ s
Frequenza d'ingresso	0,5 kHz
Circuito di protezione	Protezione contro sovraccarico; sì Protezione da cortocircuito dell'alimentazione dei sensori; sì

IO-Link

Numero porte	4
Collegamento	Connettore M12
Tecnica di connessione	3 conduttori
Tipo di porta	Class A
Tempo di ciclo	min. 2 ms (MasterCycleTime: PDInput* + PDOOutput* + OnReqData* <= 17 byte, COM3; * vedi "IO-Link Interface and System Specification V1.1.2")

IO-Link

Numero porte	4
Collegamento	Connettore M12
Tecnica di connessione	3 conduttori

AXL E PN IOL8 DI4 M12 6P - Modulo di comunicazione



2701513

<https://www.phoenixcontact.com/it/prodotti/2701513>

Tipo di porta	Class B
Tempo di ciclo	min. 2 ms (MasterCycleTime: PDInput* + PDOOutput* + OnReqData* <= 17 byte, COM3; * vedi "IO-Link Interface and System Specification V1.1.2")

Dati di uscita

Digitale

Descrizione dell'uscita	Porte IO-Link nel modo operativo uscite digitali (DO)
Collegamento	Connettore M12, X01 ... X04 doppi
Tecnica di connessione	3 conduttori
Numero uscite	max. 8
Tensione di uscita nominale	24 V DC
Corrente massima d'uscita per canale	150 mA
Corrente di uscita massima per modulo	1,2 A
Carico nominale ohmico	3,6 W (160 Ω, con tensione nominale)
Carico nominale induttivo	3,6 VA (0,8 H, 160 Ω, con tensione nominale)
Ritardo segnale	max. 150 μs (durante l'accensione) max. 200 μs (durante lo spegnimento)
Frequenza di attivazione	max. 1 al secondo (per carico nominale induttivo) max. 5500 al secondo (con carico nominale)
Limitazione tensione induttiva	-15 V DC
Tensione di uscita allo stato disattivato	max. 1 V
Corrente di uscita allo stato disattivato	max. 300 μA
Circuito di protezione	Protezione contro sovraccarico; sì Protezione contro cortocircuito; sì
Comportamento in caso di sovraccarico	Spegnimento con riavvio automatico

Caratteristiche articolo

Tipo di prodotto	Componenti I/O
Famiglia di prodotti	Axioline E
Tipo	Stand-alone
Caratteristiche particolari	Custodia in plastica

Caratteristiche elettriche

Potenziali

Alimentazione di tensione a U_S	24 V DC
Alimentazione di corrente a U_S	max. 4 A
Corrente assorbita da U_S	tip. 8 mA max. 1,2 A

Alimentazione: IO-Link

Tensione nominale di alimentazione della periferia	24 V DC
Corrente nominale per ogni IO-Link-Port	max. 150 mA (su C/Q (Pin 4), max. 1,6 A tramite tutti gli 8 IO-Link C/Q e le linee L+) max. 200 mA (su L+/L- (pin 1 e pin 3), all'avvio rapidamente fino

AXL E PN IOL8 DI4 M12 6P - Modulo di comunicazione



2701513

<https://www.phoenixcontact.com/it/prodotti/2701513>

	a 1,6 A
	max. 2 A (su U_A (porta di tipo B, Pin 2 e Pin 5))
Lunghezza cavo consentita	< 20 m (verso il sensore)
Circuito di protezione	Protezione contro sovraccarico; sì

Alimentazione: Elettronica del modulo e sensori

Denominazione	Alimentazione dell'elettronica del modulo e dei sensori (U_S)
Collegamento	Connettore M12, codifica T
Numero di poli	4
Tensione di alimentazione	24 V DC
Range tensione di alimentazione	19,5 V DC ... 31,2 V DC (comprese tutte le tolleranze, ripple incluso)
Corrente assorbita	tip. 180 mA \pm 15 % (con 24 V DC) max. 12 A

Alimentazione: Attuatori

Denominazione	Alimentazione degli attuatori (U_A)
Collegamento	Connettore M12, codifica T
Numero di poli	4
Tensione di alimentazione	24 V DC
Range tensione di alimentazione	18 V DC ... 31,2 V DC (comprese tutte le tolleranze, ripple incluso)
Corrente assorbita	tip. 28 mA \pm 15 % (con 24 V DC) max. 12 A

Isolamento galvanico/isolamento dei campi di tensione

Tensione di prova: Alimentazione 24 V (alimentazione logica e sensori, porte IO-Link)/connessione bus (Ethernet 1)	500 V AC, 50 Hz, 1 min
Tensione di prova: Alimentazione 24 V (alimentazione logica e sensori, porte IO-Link)/connessione bus (Ethernet 2)	500 V AC, 50 Hz, 1 min
Tensione di prova: Alimentazione 24 V (alimentazione logica e sensori, porte IO-Link)/FE	500 V AC, 50 Hz, 1 min
Tensione di prova: Connessione bus (Ethernet 1)/FE	500 V AC, 50 Hz, 1 min
Tensione di prova: Connessione bus (Ethernet 2)/FE	500 V AC, 50 Hz, 1 min
Tensione di prova: Connessione bus (Ethernet 1)/connessione bus (Ethernet 2)	500 V AC, 50 Hz, 1 min
Tensione di prova: Alimentazione 24 V (alimentazione attuatori)/alimentazione 24 V (alimentazione logica e sensori, porte IO-Link)	500 V AC, 50 Hz, 1 min
Tensione di prova: Alimentazione 24 V (alimentazione attuatori)/connessione bus (Ethernet 1)	500 V AC, 50 Hz, 1 min
Tensione di prova: Alimentazione 24 V (alimentazione attuatori)/connessione bus (Ethernet 2)	500 V AC, 50 Hz, 1 min
Tensione di prova: Alimentazione 24 V (alimentazione attuatori)/FE	500 V AC, 50 Hz, 1 min

Dati di collegamento

Collegamento	Connettore M12
--------------	----------------

AXL E PN IOL8 DI4 M12 6P - Modulo di comunicazione



2701513

<https://www.phoenixcontact.com/it/prodotti/2701513>

Condizioni ambientali e della vita elettrica

Condizioni ambientali

Temperatura ambiente (esercizio)	-25 °C ... 60 °C
Grado di protezione	IP65/IP67
Pressione aria (funzionamento)	70 kPa ... 106 kPa (fino a 3000 m s.l.m.)
Pressione aria (trasporto e stoccaggio)	70 kPa ... 106 kPa (fino a 3000 m s.l.m.)
Temperatura ambiente (stoccaggio/trasporto)	-25 °C ... 85 °C
Umidità dell'aria consentita (esercizio)	5 % ... 95 %
Umidità dell'aria consentita (stoccaggio/trasporto)	5 % ... 95 %

Normative e prescrizioni

Classe di protezione	III (IEC 61140, EN 61140, VDE 0140-1)
----------------------	---------------------------------------

Montaggio

Tipo di montaggio	Montaggio a vite
-------------------	------------------

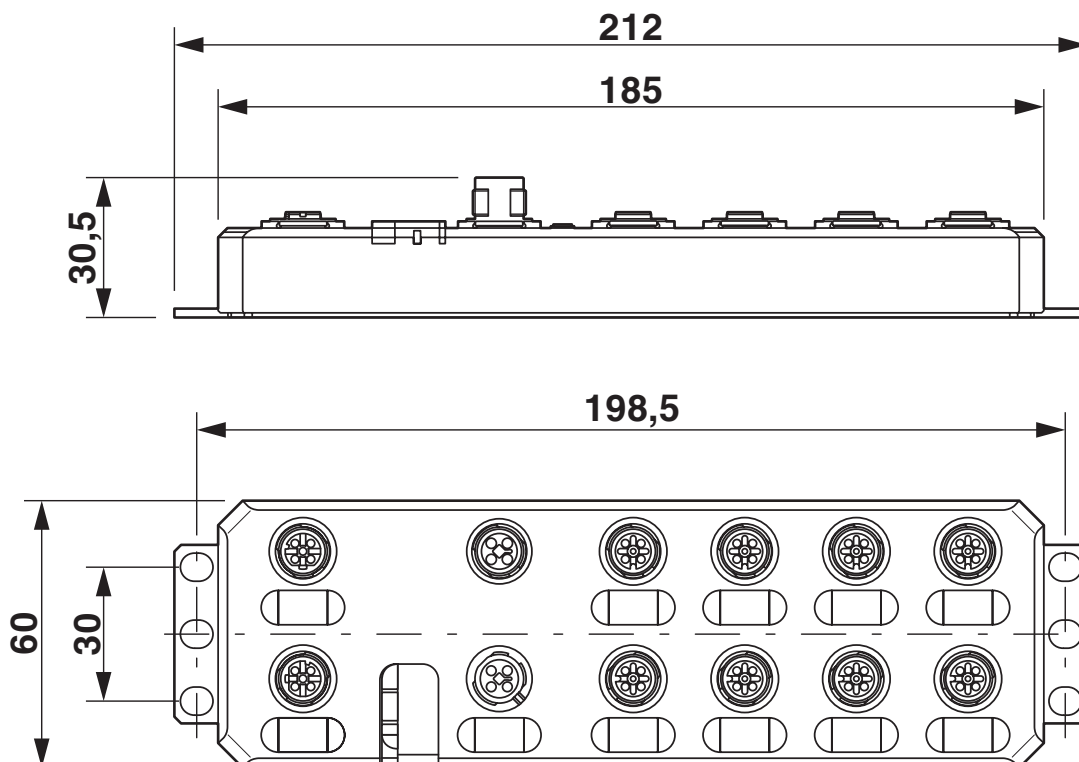
AXL E PN IOL8 DI4 M12 6P - Modulo di comunicazione

2701513

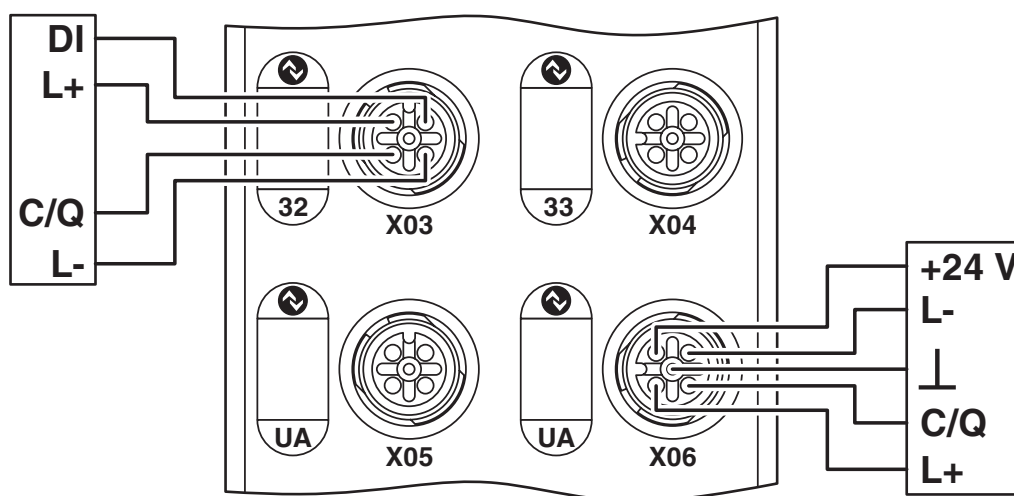
<https://www.phoenixcontact.com/it/prodotti/2701513>

Disegni

Disegno quotato



Disegno collegamento



AXL E PN IOL8 DI4 M12 6P - Modulo di comunicazione

2701513

<https://www.phoenixcontact.com/it/prodotti/2701513>

Disegno collegamento



AXL E PN IOL8 DI4 M12 6P - Modulo di comunicazione



2701513

<https://www.phoenixcontact.com/it/prodotti/2701513>

Omologazioni

🔗 To download certificates, visit the product detail page: <https://www.phoenixcontact.com/it/prodotti/2701513>

PROFINET

ID omologazione: Z12264



cULus Listed

ID omologazione: E140324



cULus Listed

ID omologazione: E199827

AXL E PN IOL8 DI4 M12 6P - Modulo di comunicazione



2701513

<https://www.phoenixcontact.com/it/prodotti/2701513>

Classifiche

ECLASS

ECLASS-13.0	27242604
ECLASS-15.0	27242604

ETIM

ETIM 10.0	EC001599
-----------	----------

UNSPSC

UNSPSC 21.0	32151600
-------------	----------

AXL E PN IOL8 DI4 M12 6P - Modulo di comunicazione



2701513

<https://www.phoenixcontact.com/it/prodotti/2701513>

Environmental product compliance

EU RoHS

Soddisfa i requisiti della direttiva RoHS	Sì
con eccezione delle deroghe, se note	6(c)

China RoHS

Environment friendly use period (EFUP)	EFUP-25
	Una tabella per la dichiarazione China RoHS in base all'articolo è disponibile nell'area di download di ciascun articolo alla voce "Dichiarazione del produttore". Per tutti gli articoli con EFUP-E non viene allestita né richiesta alcuna tabella per la dichiarazione China RoHS.

EU REACH SVHC

Avviso di sostanza candidata REACH (n. CAS)	Lead(n. CAS: 7439-92-1)
SCIP	7ff26265-71b7-4993-88c7-35fb170a18c2

Phoenix Contact 2026 © - Tutti i diritti riservati
<https://www.phoenixcontact.com>

PHOENIX CONTACT S.p.a.
Via Bellini, 39/41
20095 Cusano Milanino (MI)
+39 02 660591
info_it@phoenixcontact.com