

AXL E PN DI16 M12 6P - Modulo digitale



2701510

<https://www.phoenixcontact.com/it/prodotti/2701510>

Si prega di notare che i dati visualizzati in questo PDF sono stati generati dal nostro catalogo online. I dati completi sono disponibili nella documentazione per l'utente. Si applicano le condizioni generali di utilizzo per i download.



Axioline E, Dispositivo di ingresso digitale, PROFINET, Connettore M12, Ingressi digitali: 16, 24 V DC, tecnica di connessione: 4 conduttori, Custodia in plastica, grado di protezione: IP65/IP67

Descrizione del prodotto

Il dispositivo Axioline E è pensato per l'impiego in una rete PROFINET. Serve per il rilevamento di segnali digitali.

I vantaggi

- Connessione alla rete PROFINET con connettori M12 (codifica D)
- Velocità di trasmissione 100 Mbit/s
- Connessione di sensori digitali con connettori M12 (codifica A)
- Indicatore di stato e diagnostica
- Protezione contro cortocircuiti e sovraccarichi dell'alimentazione sensore
- Grado di protezione IP65/67

Dati commerciali

Codice articolo	2701510
Pezzi/conf.	1 Pezzi
Quantità di ordinazione minima	1 Pezzi
Codice vendita	DRI7DA
Codice prodotto	DRI7DA
GTIN	4046356888066
Peso per pezzo (confezione inclusa)	554,1 g
Peso per pezzo (confezione esclusa)	554 g
Numero tariffa doganale	85176200
Paese di origine	DE

AXL E PN DI16 M12 6P - Modulo digitale



2701510

<https://www.phoenixcontact.com/it/prodotti/2701510>

Dati tecnici

Dimensioni

Disegno quotato	
Larghezza	60 mm
Altezza	185 mm
Profondità	30,5 mm
Distanza foro	198,5 mm
Nota sulle dimensioni	L'altezza è pari a 212 mm, linguette di fissaggio incluse.

Note

Nota per l'utilizzo

Nota per l'utilizzo	Solo per l'uso industriale
---------------------	----------------------------

Indicazioni materiale

Materiale custodia	Pocan®
--------------------	--------

Interfacce

PROFINET

Numero di interfacce	2
Collegamento	Connettore M12
Nota sul tipo di connessione	codifica D
Numero di poli	4
Velocità di trasmissione	100 MBit/s (con auto-negoziazione)

PROFINET

Tipo di apparecchiatura	PROFINET-Device
Protocolli specifici per il sistema	Protocolli PROFINET LLDP
	Protocolli PROFINET Client MRP
	Protocolli PROFINET DCP
	Protocolli PROFINET DCE/RPC
Protocolli	SNMP v1
	HTTP
	TFTP
	FTP

Dati di ingresso

2701510

<https://www.phoenixcontact.com/it/prodotti/2701510>

Digitale:

Denominazione ingresso	Ingressi digitali
Descrizione dell'ingresso	IEC 61131-2 tipo 1 e 3
Numero ingressi	16
Lunghezza cavo	max. 30 m (verso il sensore)
Collegamento	Connettore M12 doppio assegnazione
Tecnica di connessione	4 conduttori
Range d'ingresso segnale "0"	0 V DC ... 5 V DC
Range d'ingresso segnale "1"	11 V DC ... 30 V DC
Tensione nominale d'ingresso U_{IN}	24 V DC
Corrente di ingresso nominale con U_{IN}	tip. 3 mA
Corrente sensore per canale	tip. 75 mA (da U_S)
Corrente totale sensori	max. 1,2 A (per dispositivo)
Tempo di filtro in ingresso	< 1000 μ s
Circuito di protezione	Protezione contro il sovraccarico, protezione dell'alimentazione dei sensori contro il cortocircuito

Caratteristiche articolo

Tipo di prodotto	Componenti I/O
Famiglia di prodotti	Axioline E
Tipo	Stand-alone
Caratteristiche particolari	Custodia in plastica

Caratteristiche elettriche

Potenziali

Alimentazione di tensione a U_S	24 V DC
Alimentazione di corrente a U_S	max. 4 A
Corrente assorbita da U_S	tip. 8 mA
	max. 1,2 A

Alimentazione: Elettronica del modulo e sensori

Denominazione	Alimentazione dell'elettronica del modulo e dei sensori (U_S)
Collegamento	Connettore M12, codifica T
Numero di poli	4
Tensione di alimentazione	24 V DC
Range tensione di alimentazione	18 V DC ... 31,2 V DC (comprese tutte le tolleranze, ripple incluso)
Corrente assorbita	tip. 190 mA \pm 15 % (con 24 V DC)
	max. 12 A

Alimentazione: Attuatori

Denominazione	Alimentazione degli attuatori (U_A) per ulteriori dispositivi
Collegamento	Connettore M12, codifica T
Numero di poli	4
Tensione di alimentazione	24 V DC

AXL E PN DI16 M12 6P - Modulo digitale



2701510

<https://www.phoenixcontact.com/it/prodotti/2701510>

Range tensione di alimentazione	18 V DC ... 31,2 V DC (comprese tutte le tolleranze, ripple incluso)
Corrente assorbita	tip. 3 mA \pm 15 % (con 24 V DC) max. 12 A

Isolamento galvanico/isolamento dei campi di tensione

Tensione di prova: Alimentazione 24 V (alimentazione logica e sensori, ingressi digitali)/connessione bus (Ethernet 1)	500 V AC, 50 Hz, 1 min
Tensione di prova: Alimentazione 24 V (alimentazione logica e sensori, ingressi digitali)/connessione bus (Ethernet 2)	500 V AC, 50 Hz, 1 min
Tensione di prova: Alimentazione 24 V (alimentazione logica e sensori, ingressi digitali)/FE	500 V AC, 50 Hz, 1 min
Tensione di prova: Connessione bus (Ethernet 1)/FE	500 V AC, 50 Hz, 1 min
Tensione di prova: Connessione bus (Ethernet 2)/FE	500 V AC, 50 Hz, 1 min
Tensione di prova: Connessione bus (Ethernet 1)/connessione bus (Ethernet 2)	500 V AC, 50 Hz, 1 min
Tensione di prova: Alimentazione 24 V (alimentazione attuatori)/alimentazione 24 V (alimentazione logica e sensori, ingressi digitali)	500 V AC, 50 Hz, 1 min
Tensione di prova: Alimentazione 24 V (alimentazione attuatori)/connessione bus (Ethernet 1)	500 V AC, 50 Hz, 1 min
Tensione di prova: Alimentazione 24 V (alimentazione attuatori)/connessione bus (Ethernet 2)	500 V AC, 50 Hz, 1 min
Tensione di prova: Alimentazione 24 V (alimentazione attuatori)/FE	500 V AC, 50 Hz, 1 min

Dati di collegamento

Collegamento	Connettore M12
--------------	----------------

Condizioni ambientali e della vita elettrica

Condizioni ambientali

Temperatura ambiente (esercizio)	-25 °C ... 60 °C
Grado di protezione	IP65/IP67
Pressione aria (funzionamento)	70 kPa ... 106 kPa (fino a 3000 m s.l.m.)
Pressione aria (trasporto e stoccaggio)	70 kPa ... 106 kPa (fino a 3000 m s.l.m.)
Temperatura ambiente (stoccaggio/trasporto)	-25 °C ... 85 °C
Umidità dell'aria consentita (esercizio)	5 % ... 95 %
Umidità dell'aria consentita (stoccaggio/trasporto)	5 % ... 95 %

Normative e prescrizioni

Classe di protezione	III (IEC 61140, EN 61140, VDE 0140-1)
----------------------	---------------------------------------

Montaggio

Tipo di montaggio	Montaggio a vite
-------------------	------------------

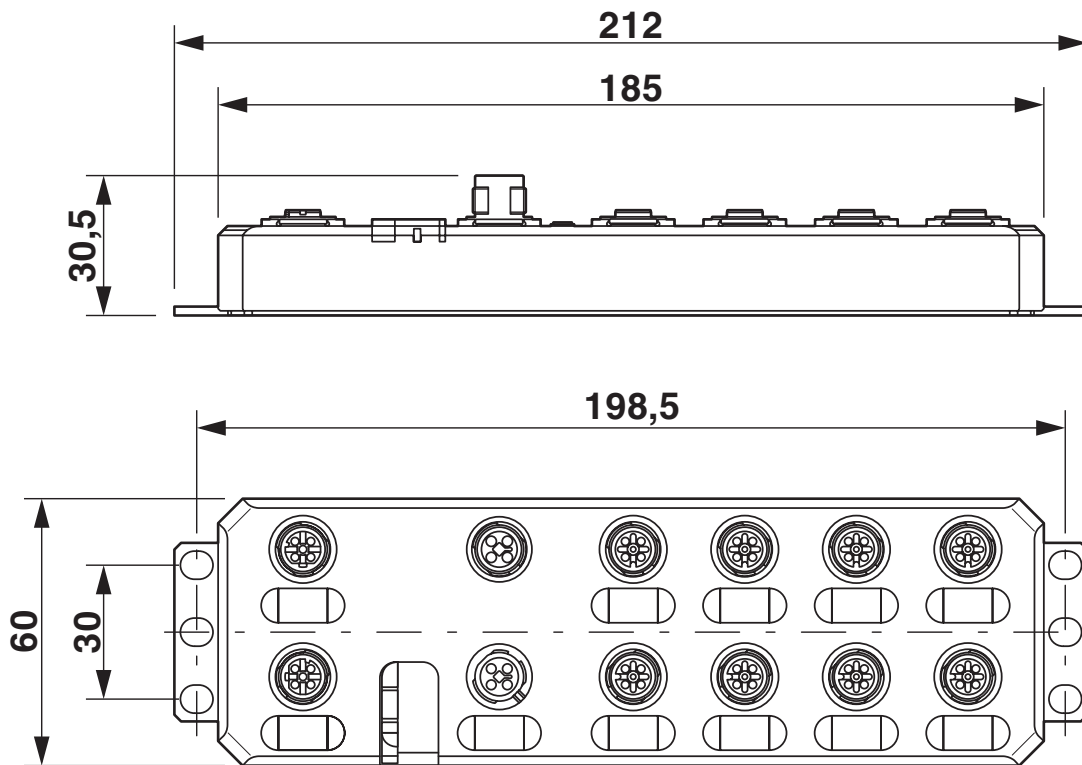
AXL E PN DI16 M12 6P - Modulo digitale

2701510

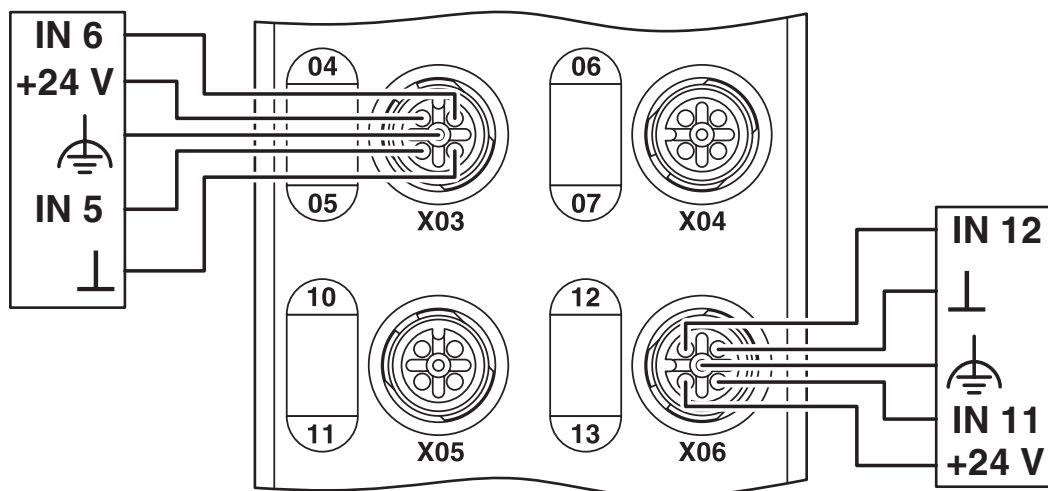
<https://www.phoenixcontact.com/it/prodotti/2701510>

Disegni

Disegno quotato



Disegno collegamento



AXL E PN DI16 M12 6P - Modulo digitale



2701510

<https://www.phoenixcontact.com/it/prodotti/2701510>

Omologazioni

🔗 To download certificates, visit the product detail page: <https://www.phoenixcontact.com/it/prodotti/2701510>

PROFINET

ID omologazione: Z12256



cULus Listed

ID omologazione: E140324



cULus Listed

ID omologazione: E199827

AXL E PN DI16 M12 6P - Modulo digitale



2701510

<https://www.phoenixcontact.com/it/prodotti/2701510>

Classifiche

ECLASS

ECLASS-13.0	27242604
ECLASS-15.0	27242604

ETIM

ETIM 10.0	EC001599
-----------	----------

UNSPSC

UNSPSC 21.0	32151600
-------------	----------

2701510

<https://www.phoenixcontact.com/it/prodotti/2701510>

Environmental product compliance

EU RoHS

Soddisfa i requisiti della direttiva RoHS	Sì
con eccezione delle deroghe, se note	6(c)

China RoHS

Environment friendly use period (EFUP)	EFUP-25
	Una tabella per la dichiarazione China RoHS in base all'articolo è disponibile nell'area di download di ciascun articolo alla voce "Dichiarazione del produttore". Per tutti gli articoli con EFUP-E non viene allestita né richiesta alcuna tabella per la dichiarazione China RoHS.

EU REACH SVHC

Avviso di sostanza candidata REACH (n. CAS)	Lead(n. CAS: 7439-92-1)
SCIP	9a60ebd7-2851-4dc3-b2b1-106b874d51b6

Phoenix Contact 2026 © - Tutti i diritti riservati
<https://www.phoenixcontact.com>

PHOENIX CONTACT S.p.a.
Via Bellini, 39/41
20095 Cusano Milanino (MI)
+39 02 660591
info_it@phoenixcontact.com