

AXL E PB IOL8 DI4 M12 6P - Modulo di comunicazione



2701503

<https://www.phoenixcontact.com/it/prodotti/2701503>

Si prega di notare che i dati visualizzati in questo PDF sono stati generati dal nostro catalogo online. I dati completi sono disponibili nella documentazione per l'utente. Si applicano le condizioni generali di utilizzo per i download.



Axioline E, PROFIBUS DP, Connettore M12, porte IO-Link Class A: 4, tipo di connessione: Connettore M12, tecnica di connessione: 3 conduttori, porte IO-Link Class B: 4, tipo di connessione: Connettore M12, tecnica di connessione: 3 conduttori, Ingressi digitali su pin 2 per porte di classe A: 4, 24 V DC, tecnica di connessione: 3 conduttori, Custodia in plastica, grado di protezione: IP65/IP67

Descrizione del prodotto

Il master IO-Link Axioline E-PROFIBUS è previsto per l'impiego in una rete PROFIBUS. Esso permette il funzionamento di massimo otto sensori/attuatori IO-Link e serve inoltre per rilevare segnali digitali.

I vantaggi

- Connessione a PROFIBUS DP con connettori M12 (con codifica B)
- Baud rate fino a 12 MBaud (riconoscimento automatico del baud rate)
- Connessione di quattro dispositivi IO-Link con ingresso digitale supplementare
- Connessione di quattro attuatori IO-Link con alimentazione di tensione supplementare
- Connessione delle porte IO-Link con connettori M12 (codifica A, 5 poli)
- Specifica IO-Link V1.1.2
- Indicatore di stato e diagnostica
- Protezione contro cortocircuiti e sovraccarichi dell'alimentazione sensore
- Grado di protezione IP65/67

Dati commerciali

Codice articolo	2701503
Pezzi/conf.	1 Pezzi
Quantità di ordinazione minima	1 Pezzi
Codice vendita	DRI7D2
Codice prodotto	DRI7D2
GTIN	4046356763554
Peso per pezzo (confezione inclusa)	552 g
Peso per pezzo (confezione esclusa)	552 g
Numero tariffa doganale	85176200
Paese di origine	DE

AXL E PB IOL8 DI4 M12 6P - Modulo di comunicazione

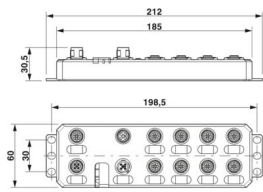


2701503

<https://www.phoenixcontact.com/it/prodotti/2701503>

Dati tecnici

Dimensioni

Disegno quotato	
Larghezza	60 mm
Altezza	185 mm
Profondità	30,5 mm
Distanza foro	198,5 mm
Nota sulle dimensioni	L'altezza è pari a 212 mm, linguette di fissaggio incluse.

Note

Nota per l'utilizzo

Nota per l'utilizzo	Solo per l'uso industriale
---------------------	----------------------------

Indicazioni materiale

Materiale custodia	Pocan®
--------------------	--------

Interfacce

PROFIBUS DP

Numero di canali	2
Collegamento	Connettore M12
Nota sul tipo di connessione	Codifica B
Numero di poli	5
Velocità di trasmissione	9,6 kBit/s ... 12 MBit/s (Riconoscimento automatico delle Baudrate)
Fisica di trasmissione	Cavo in rame conforme PROFIBUS DP
Assegnazione spazio di indirizzamento	1 ... 126, regolabile

PROFIBUS DP

Tipo di apparecchiatura	Slave PROFIBUS
Protocolli specifici per il sistema	Protocolli PROFIBUS DP V1

Caratteristiche del sistema

Modulo

Codice ID (esadecimale)	0E57
Range indirizzi ingressi	min. 2 Byte max. 162 Byte (in funzione della configurazione)
Range indirizzi uscite	min. 2 Byte

AXL E PB IOL8 DI4 M12 6P - Modulo di comunicazione



2701503

<https://www.phoenixcontact.com/it/prodotti/2701503>

max. 162 Byte (in funzione della configurazione)

Dati di ingresso

Digitale:

Denominazione ingresso	Ingressi digitali su pin 2 per porte di classe A
Descrizione dell'ingresso	IEC 61131-2 tipo 1
Numero ingressi	4
Collegamento	Connettore M12, X01 ... X04 doppi
Tecnica di connessione	3 conduttori
Range d'ingresso segnale "0"	-0,3 V DC ... 5 V DC
Range d'ingresso segnale "1"	15 V DC ... 30 V DC
Tensione nominale d'ingresso U_{IN}	24 V DC
Corrente di ingresso nominale con U_{IN}	tip. 3 mA
Corrente sensore per canale	max. 200 mA (in L+/L-)
Corrente totale sensori	max. 1,6 A (in L+/L-)
Frequenza d'ingresso	0,5 kHz
Tempo di filtro in ingresso	< 1000 μ s
Circuito di protezione	Protezione contro il sovraccarico, protezione dell'alimentazione dei sensori contro il cortocircuito

Digitale

Descrizione dell'ingresso	Porte IO-Link nel modo operativo ingresso digitale (DI)
Numero ingressi	max. 8 (IEC 61131-2 tipo 1)
Collegamento	Connettore M12, X01 ... X04 doppi
Tecnica di connessione	3 conduttori
Tensione nominale d'ingresso U_{IN}	24 V DC
Range d'ingresso segnale "0"	-0,3 V DC ... 5 V DC
Range d'ingresso segnale "1"	15 V DC ... 30 V DC
Corrente nominale d'ingresso	tip. 3 mA
Corrente sensore per canale	max. 200 mA (in L+/L-)
Corrente totale sensori	max. 1,6 A (in L+/L-)
Tempo di filtro in ingresso	< 1000 μ s
Frequenza d'ingresso	0,5 kHz
Circuito di protezione	Protezione contro sovraccarico; sì Protezione da cortocircuito dell'alimentazione dei sensori; sì

IO-Link

Numero porte	4
Collegamento	Connettore M12
Tecnica di connessione	3 conduttori
Tipo di porta	Class A
Tempo di ciclo	min. 2 ms (MasterCycleTime: PDInput* + PDOOutput* + OnReqData* <= 17 byte, COM3; * vedi "IO-Link Interface and System Specification V1.1.2")

IO-Link

AXL E PB IOL8 DI4 M12 6P - Modulo di comunicazione



2701503

<https://www.phoenixcontact.com/it/prodotti/2701503>

Numero porte	4
Collegamento	Connettore M12
Tecnica di connessione	3 conduttori
Tipo di porta	Class B
Tempo di ciclo	min. 2 ms (MasterCycleTime: PDInput* + PDOOutput* + OnReqData* <= 17 byte, COM3; * vedi "IO-Link Interface and System Specification V1.1.2")

Dati di uscita

Digitale

Descrizione dell'uscita	Porte IO-Link nel modo operativo uscite digitali (DO)
Collegamento	Connettore M12, X01 ... X04 doppi
Tecnica di connessione	3 conduttori
Numero uscite	max. 8
Tensione di uscita nominale	24 V DC
Corrente massima d'uscita per canale	150 mA
Corrente di uscita massima per modulo	1,2 A
Carico nominale ohmico	3,6 W (160 Ω , con tensione nominale)
Carico nominale induttivo	3,6 VA (0,8 H, 160 Ω , con tensione nominale)
Ritardo segnale	max. 150 μ s (durante l'accensione) max. 200 μ s (durante lo spegnimento)
Frequenza di attivazione	max. 1 al secondo (per carico nominale induttivo) max. 5500 al secondo (con carico nominale)
Limitazione tensione induttiva	-15 V DC
Tensione di uscita allo stato disattivato	max. 1 V
Corrente di uscita allo stato disattivato	max. 300 μ A
Circuito di protezione	Protezione contro sovraccarico; sÌ Protezione contro cortocircuito; sÌ
Comportamento in caso di sovraccarico	Spegnimento con riavvio automatico

Caratteristiche articolo

Tipo di prodotto	Componenti I/O
Famiglia di prodotti	Axioline E
Tipo	Stand-alone
Caratteristiche particolari	Custodia in plastica

Caratteristiche elettriche

Potenziali

Alimentazione di tensione a U_S	24 V DC
Alimentazione di corrente a U_S	max. 4 A
Corrente assorbita da U_S	tip. 8 mA max. 1,2 A

Alimentazione: IO-Link

AXL E PB IOL8 DI4 M12 6P - Modulo di comunicazione



2701503

<https://www.phoenixcontact.com/it/prodotti/2701503>

Tensione nominale di alimentazione della periferia	24 V DC
Corrente nominale per ogni IO-Link-Port	max. 150 mA (su C/Q (Pin 4), max. 1,6 A tramite tutti gli 8 IO-Link C/Q e le linee L+)
	max. 200 mA (su L+/L- (pin 1 e pin 3), all'avvio rapidamente fino a 1,6 A)
	max. 2 A (su U _A (porta di tipo B, Pin 2 e Pin 5))
Lunghezza cavo consentita	< 20 m (verso il sensore)
Circuito di protezione	Protezione contro sovraccarico; sì

Alimentazione: Elettronica del modulo e sensori

Denominazione	Alimentazione dell'elettronica del modulo e dei sensori (U _S)
Collegamento	Connettore M12, codifica T
Numero di poli	4
Tensione di alimentazione	24 V DC
Range tensione di alimentazione	19,5 V DC ... 31,2 V DC (comprese tutte le tolleranze, ripple incluso)
Corrente assorbita	tip. 170 mA ±15 % (con 24 V DC)
	max. 12 A

Alimentazione: Attuatori

Denominazione	Alimentazione degli attuatori (U _A)
Collegamento	Connettore M12, codifica T
Numero di poli	4
Tensione di alimentazione	24 V DC
Range tensione di alimentazione	18 V DC ... 31,2 V DC (comprese tutte le tolleranze, ripple incluso)
Corrente assorbita	tip. 30 mA ±15 % (con 24 V DC)
	max. 12 A

Isolamento galvanico/isolamento dei campi di tensione

Tensione di prova: Alimentazione 24 V (alimentazione logica e sensori, porte IO-Link)/connessione bus	500 V AC, 50 Hz, 1 min
Tensione di prova: Alimentazione 24 V (alimentazione logica e sensori, porte IO-Link)/FE	500 V AC, 50 Hz, 1 min
Tensione di prova: Connessione bus / FE	500 V AC, 50 Hz, 1 min
Tensione di prova: Alimentazione 24 V (alimentazione attuatori)/alimentazione 24 V (alimentazione logica e sensori, porte IO-Link)	500 V AC, 50 Hz, 1 min
Tensione di prova: Alimentazione 24 V (alimentazione attuatori)/connessione bus	500 V AC, 50 Hz, 1 min
Tensione di prova: Alimentazione 24 V (alimentazione attuatori)/FE	500 V AC, 50 Hz, 1 min

Dati di collegamento

Collegamento	Connettore M12
--------------	----------------

Condizioni ambientali e della vita elettrica

Condizioni ambientali

AXL E PB IOL8 DI4 M12 6P - Modulo di comunicazione



2701503

<https://www.phoenixcontact.com/it/prodotti/2701503>

Temperatura ambiente (esercizio)	-25 °C ... 60 °C
Grado di protezione	IP65/IP67
Pressione aria (funzionamento)	70 kPa ... 106 kPa (fino a 3000 m s.l.m.)
Pressione aria (trasporto e stoccaggio)	70 kPa ... 106 kPa (fino a 3000 m s.l.m.)
Temperatura ambiente (stoccaggio/trasporto)	-25 °C ... 85 °C
Umidità dell'aria consentita (esercizio)	5 % ... 95 %
Umidità dell'aria consentita (stoccaggio/trasporto)	5 % ... 95 %

Normative e prescrizioni

Classe di protezione	III (IEC 61140, EN 61140, VDE 0140-1)
----------------------	---------------------------------------

Montaggio

Tipo di montaggio	Montaggio a vite
-------------------	------------------

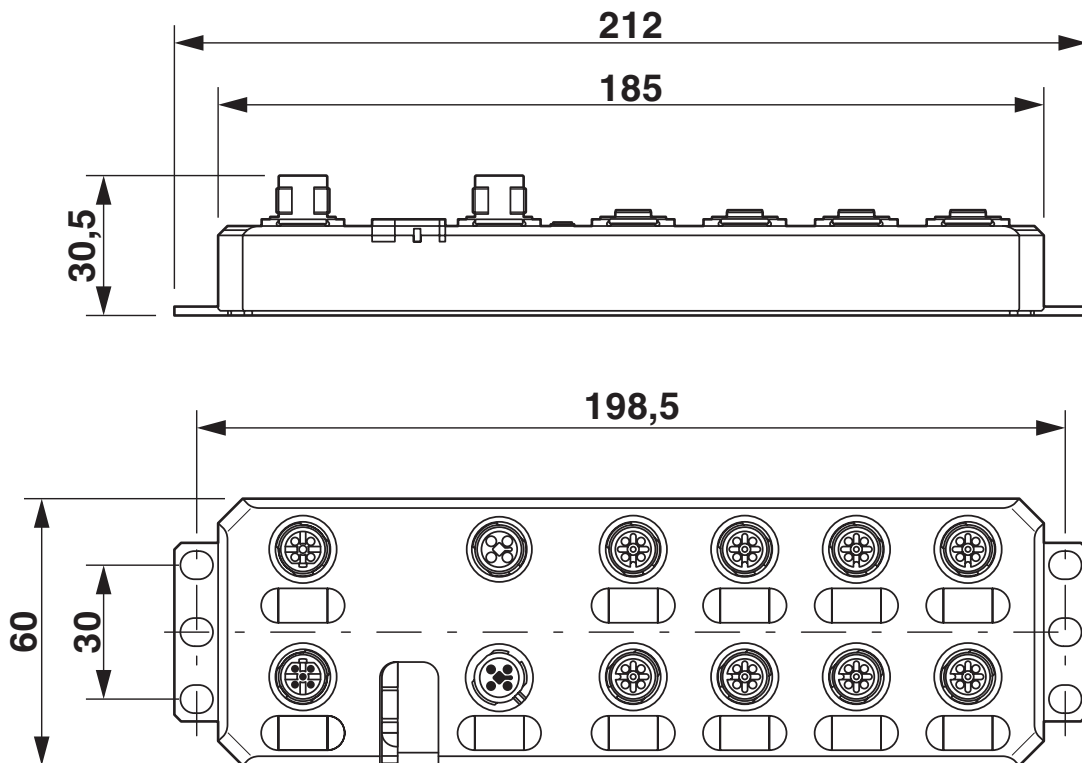
AXL E PB IOL8 DI4 M12 6P - Modulo di comunicazione

2701503

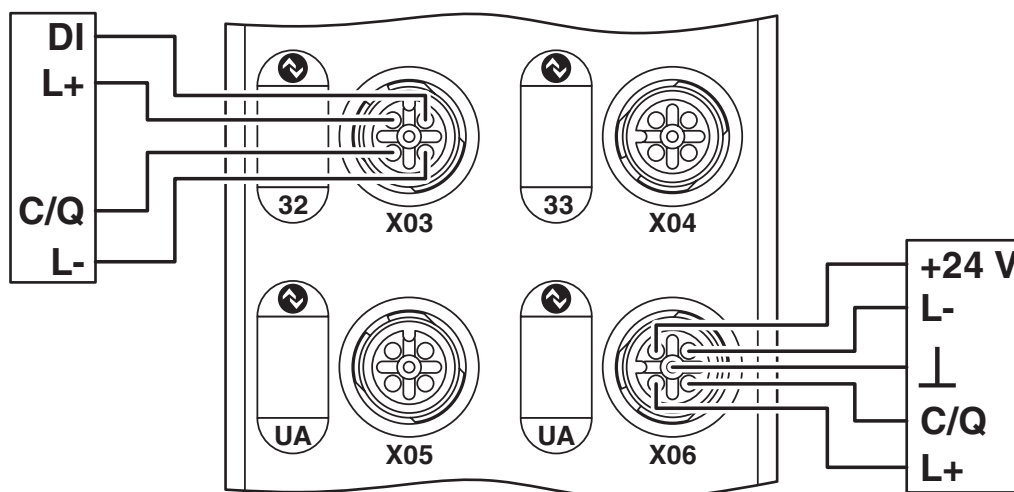
<https://www.phoenixcontact.com/it/prodotti/2701503>

Disegni

Disegno quotato



Disegno collegamento

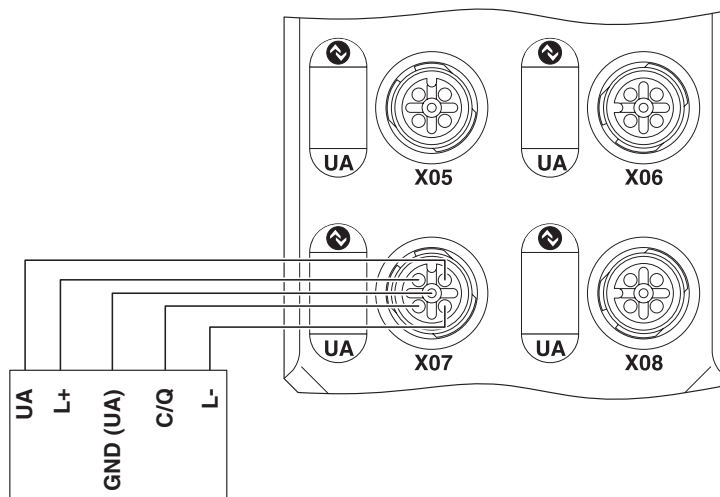


AXL E PB IOL8 DI4 M12 6P - Modulo di comunicazione

2701503

<https://www.phoenixcontact.com/it/prodotti/2701503>

Disegno collegamento



AXL E PB IOL8 DI4 M12 6P - Modulo di comunicazione



2701503

<https://www.phoenixcontact.com/it/prodotti/2701503>

Omologazioni

🔗 To download certificates, visit the product detail page: <https://www.phoenixcontact.com/it/prodotti/2701503>

PROFIBUS

ID omologazione: Z01807



cULus Listed

ID omologazione: E140324



cULus Listed

ID omologazione: E199827

AXL E PB IOL8 DI4 M12 6P - Modulo di comunicazione



2701503

<https://www.phoenixcontact.com/it/prodotti/2701503>

Classifiche

ECLASS

ECLASS-13.0	27242604
ECLASS-15.0	27242604

ETIM

ETIM 10.0	EC001599
-----------	----------

UNSPSC

UNSPSC 21.0	32151600
-------------	----------

AXL E PB IOL8 DI4 M12 6P - Modulo di comunicazione



2701503

<https://www.phoenixcontact.com/it/prodotti/2701503>

Environmental product compliance

EU RoHS

Soddisfa i requisiti della direttiva RoHS	Sì
con eccezione delle deroghe, se note	6(c)

China RoHS

Environment friendly use period (EFUP)	EFUP-25
	Una tabella per la dichiarazione China RoHS in base all'articolo è disponibile nell'area di download di ciascun articolo alla voce "Dichiarazione del produttore". Per tutti gli articoli con EFUP-E non viene allestita né richiesta alcuna tabella per la dichiarazione China RoHS.

EU REACH SVHC

Avviso di sostanza candidata REACH (n. CAS)	Lead(n. CAS: 7439-92-1)
SCIP	b2f4a710-de5c-483d-9191-e8d2984d5108

Phoenix Contact 2026 © - Tutti i diritti riservati
<https://www.phoenixcontact.com>

PHOENIX CONTACT S.p.a.
Via Bellini, 39/41
20095 Cusano Milanino (MI)
+39 02 660591
info_it@phoenixcontact.com