

AXL E PB DIO16 M12 6P - Modulo digitale



2701499

<https://www.phoenixcontact.com/it/prodotti/2701499>

Si prega di notare che i dati visualizzati in questo PDF sono stati generati dal nostro catalogo online. I dati completi sono disponibili nella documentazione per l'utente. Si applicano le condizioni generali di utilizzo per i download.



Axioline E, Dispositivo di ingresso/uscita digitale, PROFIBUS DP, Connettore M12, Ingressi digitali: 16, 24 V DC, tecnica di connessione: 4 conduttori, Uscite digitali: 16, 24 V DC, tecnica di connessione: 3 conduttori, Custodia in plastica, grado di protezione: IP65/IP67

Descrizione del prodotto

Il dispositivo Axioline E è pensato per l'impiego in una rete PROFIBUS. Il modulo serve per il rilevamento e l'uscita di segnali digitali.

I vantaggi

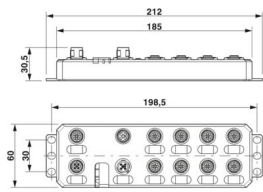
- Connessione a PROFIBUS DP con connettori M12 (con codifica B)
- Baud rate fino a 12 MBaud (riconoscimento automatico del baud rate)
- Connessione di attuatori e sensori digitali con connettori M12 (codifica A)
- Indicatore di stato e diagnostica
- Protezione contro cortocircuiti e sovraccarichi dell'alimentazione sensore
- Grado di protezione IP65/67

Dati commerciali

Codice articolo	2701499
Pezzi/conf.	1 Pezzi
Quantità di ordinazione minima	1 Pezzi
Codice vendita	DRI7D2
Codice prodotto	DRI7D2
GTIN	4046356763530
Peso per pezzo (confezione inclusa)	553,3 g
Peso per pezzo (confezione esclusa)	480 g
Numero tariffa doganale	85176200
Paese di origine	DE

Dati tecnici

Dimensioni

Disegno quotato		
Larghezza		60 mm
Altezza		185 mm
Profondità		30,5 mm
Distanza foro		198,5 mm
Nota sulle dimensioni		L'altezza è pari a 212 mm, linguette di fissaggio incluse.

Note

Nota per l'utilizzo

Nota per l'utilizzo	Solo per l'uso industriale
---------------------	----------------------------

Indicazioni materiale

Materiale custodia	Pocan®
--------------------	--------

Interfacce

PROFIBUS DP

Numero di canali	2
Collegamento	Connettore M12
Nota sul tipo di connessione	Codifica B
Numero di poli	5
Velocità di trasmissione	9,6 kBit/s ... 12 MBit/s (Riconoscimento automatico delle Baudrate)
Fisica di trasmissione	Cavo in rame conforme PROFIBUS DP
Assegnazione spazio di indirizzamento	1 ... 126, regolabile

PROFIBUS DP

Tipo di apparecchiatura	Slave PROFIBUS
Protocolli specifici per il sistema	Protocolli PROFIBUS DP V1

Caratteristiche del sistema

Modulo

Codice ID (esadecimale)	0E59
Range indirizzi ingressi	16 Bit
Range indirizzi uscite	16 Bit

Dati di ingresso

Digitale:

Denominazione ingresso	Ingressi digitali
Descrizione dell'ingresso	IEC 61131-2 tipo 1 e 3
Numero ingressi	16
Lunghezza cavo	max. 30 m (verso il sensore)
Collegamento	Connettore M12 doppio assegnazione
Tecnica di connessione	4 conduttori
Range d'ingresso segnale "0"	0 V DC ... 5 V DC
Range d'ingresso segnale "1"	11 V DC ... 30 V DC
Tensione nominale d'ingresso U_{IN}	24 V DC
Corrente di ingresso nominale con U_{IN}	tip. 3 mA
Corrente sensore per canale	tip. 75 mA (da U_S)
Corrente totale sensori	max. 1,2 A (per dispositivo)
Tempo di filtro in ingresso	< 1000 μ s
Circuito di protezione	Protezione contro il sovraccarico, protezione dell'alimentazione dei sensori contro il cortocircuito

Dati di uscita

Digitale:

Denominazione uscita	Uscite digitali
Collegamento	Connettore M12 doppio assegnazione
Tecnica di connessione	3 conduttori
Numero uscite	16
Circuito di protezione	Protezione contro il sovraccarico, protezione delle uscite contro il cortocircuito; sì
Tensione d'uscita	24 V DC
Limitazione della tensione di disinserimento induttiva	-28 V ... -17 V
Corrente massima d'uscita per canale	500 mA
Tensione di uscita nominale	24 V DC (dalla tensione U_S)
Range tensione d'uscita	18 V DC ... 31,2 V DC
Tensione di uscita allo stato disattivato	max. 1 V
Corrente di uscita allo stato disattivato	max. 20 μ A
Carico nominale induttivo	12 VA (1,2 H, 48 Ω , con tensione nominale)
Carico nominale ohmico	12 W (48 Ω , con tensione nominale)
Frequenza di commutazione	max. 5500 al secondo (con corrente di almeno 50 mA) max. 1 al secondo (con carico nominale induttivo)
Resistenza alla tensione inversa verso impulsi brevi	resistente alla tensione di ritorno
Comportamento in caso di sovraccarico	Auto-Restart
Ritardo segnale	max. 150 μ s (durante l'accensione) max. 200 μ s (durante lo spegnimento)
Disattivazione sovracorrente	min. 0,7 A

Caratteristiche articolo

Tipo di prodotto	Componenti I/O
Famiglia di prodotti	Axioline E
Tipo	Stand-alone
Caratteristiche particolari	Custodia in plastica

Caratteristiche elettriche

Potenziali

Alimentazione di tensione a U_S	24 V DC
Alimentazione di corrente a U_S	max. 4 A
Corrente assorbita da U_S	tip. 8 mA max. 1,2 A

Alimentazione: Elettronica del modulo, sensori e attuatori

Denominazione	Elettronica del modulo, sensori e attuatori (U_S)
Collegamento	Connettore M12, codifica T
Numero di poli	4
Tensione di alimentazione	24 V DC
Range tensione di alimentazione	18 V DC ... 31,2 V DC (comprese tutte le tolleranze, ripple incluso)
Corrente assorbita	tip. 165 mA \pm 15 % (con 24 V DC) max. 12 A

Alimentazione: Attuatori

Denominazione	Alimentazione degli attuatori (U_A) per ulteriori dispositivi
Collegamento	Connettore M12, codifica T
Numero di poli	4
Tensione di alimentazione	24 V DC
Range tensione di alimentazione	18 V DC ... 31,2 V DC (comprese tutte le tolleranze, ripple incluso)
Corrente assorbita	tip. 3 mA \pm 15 % (con 24 V DC) max. 12 A

Isolamento galvanico/isolamento dei campi di tensione

Tensione di prova: Alimentazione 24 V (alimentazione logica e sensori, ingressi/uscite digitali)/FE	500 V AC, 50 Hz, 1 min
Tensione di prova: Alimentazione 24 V (alimentazione logica e sensori, ingressi/uscite digitali)/FE	500 V AC, 50 Hz, 1 min
Tensione di prova: Connessione bus / FE	500 V AC, 50 Hz, 1 min
Tensione di prova: Alimentazione 24 V (alimentazione attuatori)/alimentazione 24 V (alimentazione logica e sensori, ingressi/uscite digitali)	500 V AC, 50 Hz, 1 min
Tensione di prova: Alimentazione 24 V (alimentazione attuatori)/connessione bus	500 V AC, 50 Hz, 1 min
Tensione di prova: Alimentazione 24 V (alimentazione attuatori)/FE	500 V AC, 50 Hz, 1 min

2701499

<https://www.phoenixcontact.com/it/prodotti/2701499>

Dati di collegamento

Collegamento	Connettore M12
--------------	----------------

Condizioni ambientali e della vita elettrica

Condizioni ambientali

Temperatura ambiente (esercizio)	-25 °C ... 60 °C
Grado di protezione	IP65/IP67
Pressione aria (funzionamento)	70 kPa ... 106 kPa (fino a 3000 m s.l.m.)
Pressione aria (trasporto e stoccaggio)	70 kPa ... 106 kPa (fino a 3000 m s.l.m.)
Temperatura ambiente (stoccaggio/trasporto)	-25 °C ... 85 °C
Umidità dell'aria consentita (esercizio)	5 % ... 95 %
Umidità dell'aria consentita (stoccaggio/trasporto)	5 % ... 95 %

Normative e prescrizioni

Classe di protezione	III (IEC 61140, EN 61140, VDE 0140-1)
----------------------	---------------------------------------

Montaggio

Tipo di montaggio	Montaggio a vite
-------------------	------------------

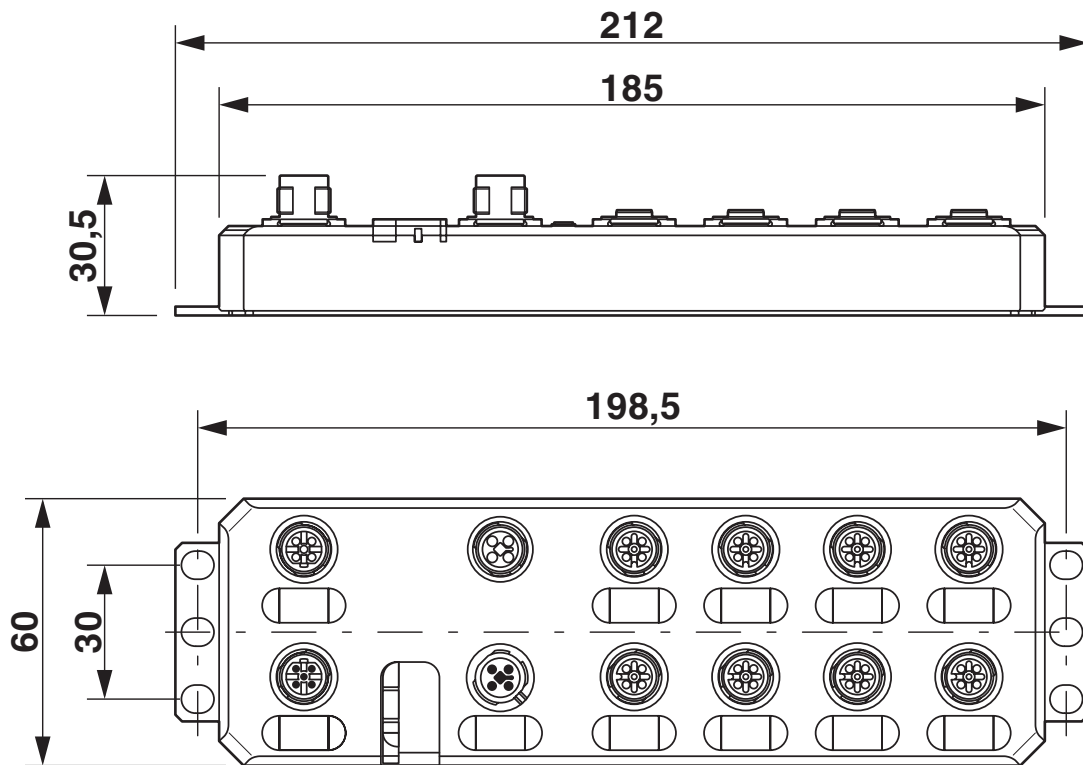
AXL E PB DIO16 M12 6P - Modulo digitale

2701499

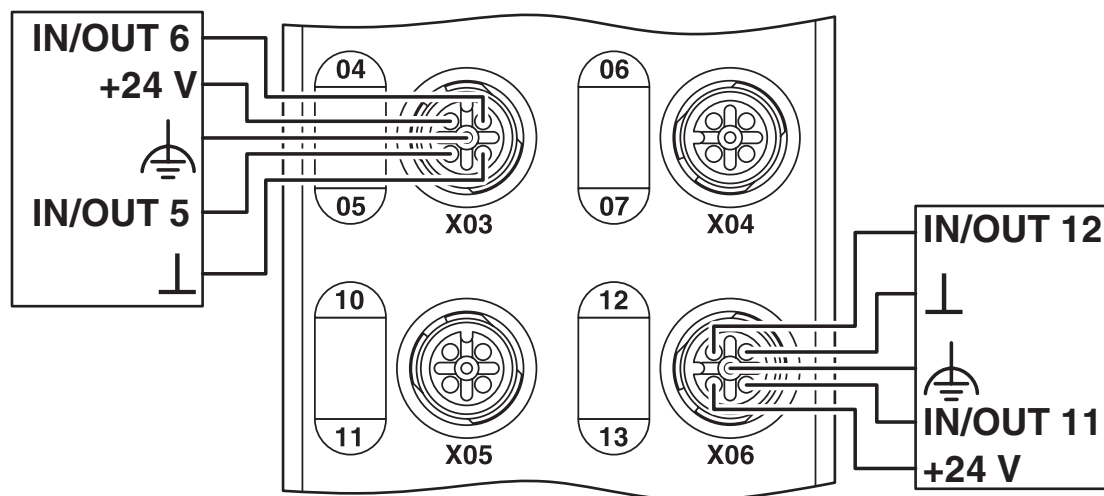
<https://www.phoenixcontact.com/it/prodotti/2701499>

Disegni

Disegno quotato



Disegno collegamento



AXL E PB DIO16 M12 6P - Modulo digitale



2701499

<https://www.phoenixcontact.com/it/prodotti/2701499>

Omologazioni

🔗 To download certificates, visit the product detail page: <https://www.phoenixcontact.com/it/prodotti/2701499>

PROFIBUS

ID omologazione: Z01809



cULus Listed

ID omologazione: E140324



cULus Listed

ID omologazione: E199827

2701499

<https://www.phoenixcontact.com/it/prodotti/2701499>

Classifiche

ECLASS

ECLASS-13.0	27242604
ECLASS-15.0	27242604

ETIM

ETIM 10.0	EC001599
-----------	----------

UNSPSC

UNSPSC 21.0	32151600
-------------	----------

2701499

<https://www.phoenixcontact.com/it/prodotti/2701499>

Environmental product compliance

EU RoHS

Soddisfa i requisiti della direttiva RoHS	Sì
con eccezione delle deroghe, se note	6(c)

China RoHS

Environment friendly use period (EFUP)	EFUP-25
	Una tabella per la dichiarazione China RoHS in base all'articolo è disponibile nell'area di download di ciascun articolo alla voce "Dichiarazione del produttore". Per tutti gli articoli con EFUP-E non viene allestita né richiesta alcuna tabella per la dichiarazione China RoHS.

EU REACH SVHC

Avviso di sostanza candidata REACH (n. CAS)	Lead(n. CAS: 7439-92-1)
SCIP	a0c1b51f-fd77-42ed-a722-0cfeaeef45a6f

Phoenix Contact 2026 © - Tutti i diritti riservati
<https://www.phoenixcontact.com>

PHOENIX CONTACT S.p.a.
Via Bellini, 39/41
20095 Cusano Milanino (MI)
+39 02 660591
info_it@phoenixcontact.com