

AXL E EIP DI8 DO8 M12 6P - Modulo digitale



2701492

<https://www.phoenixcontact.com/it/prodotti/2701492>

Si prega di notare che i dati visualizzati in questo PDF sono stati generati dal nostro catalogo online. I dati completi sono disponibili nella documentazione per l'utente. Si applicano le condizioni generali di utilizzo per i download.



Axioline E, Dispositivo di ingresso/uscita digitale, EtherNet/IP™, Connettore M12, Ingressi digitali: 8, 24 V DC, tecnica di connessione: 4 conduttori, Uscite digitali: 8, 24 V DC, tecnica di connessione: 3 conduttori, Custodia in plastica, grado di protezione: IP65/IP67

Descrizione del prodotto

Il dispositivo Axioline E è pensato per l'impiego in una rete EtherNet/IP™. Il modulo serve per il rilevamento e l'uscita di segnali digitali.

I vantaggi

- Connessione alla rete Ethernet/IP con connettori M12 (codifica D)
- Velocità di trasmissione 10 MBit/s e 100 MBit/s
- Connessione di attuatori e sensori digitali con connettori M12 (codifica A)
- Indicatore di stato e diagnostica
- Protezione contro cortocircuiti e sovraccarichi dell'alimentazione sensore
- Grado di protezione IP65/67

Dati commerciali

Codice articolo	2701492
Pezzi/conf.	1 Pezzi
Quantità di ordinazione minima	1 Pezzi
Codice vendita	DRI7DD
Codice prodotto	DRI7DD
GTIN	4046356762861
Peso per pezzo (confezione inclusa)	557,1 g
Peso per pezzo (confezione esclusa)	547 g
Numero tariffa doganale	85176200
Paese di origine	DE

AXL E EIP DI8 DO8 M12 6P - Modulo digitale

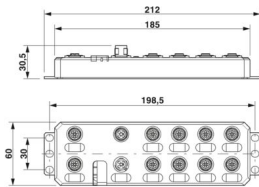


2701492

<https://www.phoenixcontact.com/it/prodotti/2701492>

Dati tecnici

Dimensioni

Disegno quotato	
Larghezza	60 mm
Altezza	185 mm
Profondità	30,5 mm
Distanza foro	198,5 mm
Nota sulle dimensioni	L'altezza è pari a 212 mm, linguette di fissaggio incluse.

Note

Nota per l'utilizzo

Nota per l'utilizzo	Solo per l'uso industriale
---------------------	----------------------------

Limitazione dell'uso

Nota EMC	EMC: prodotto in classe A, vedere la dichiarazione del produttore nell'area download
----------	--

Indicazioni materiale

Materiale custodia	Pocan®
--------------------	--------

Interfacce

EtherNet/IP™

Numero di interfacce	2
Collegamento	Connettore M12
Nota sul tipo di connessione	codifica D
Numero di poli	4
Velocità di trasmissione	10/100 MBit/s (con auto-negoziante)

EtherNet/IP™

Tipo di apparecchiatura	Device EtherNet/IP™
Protocolli specifici per il sistema	Protocolli EtherNet/IP™ ACD
	Protocolli EtherNet/IP™ DLR
	Protocolli EtherNet/IP™ IGMP v2
Protocolli	SNMP v1
	HTTP
	TFTP
	FTP

	BootP
	DHCP
Specifica	CIP Edition 3.11 EIP Adaption of CIP 1.12

Dati di ingresso

Digitale:

Denominazione ingresso	Ingressi digitali
Descrizione dell'ingresso	IEC 61131-2 tipo 1 e 3
Numero ingressi	8
Lunghezza cavo	max. 30 m (verso il sensore)
Collegamento	Connettore M12 doppio assegnazione
Tecnica di connessione	4 conduttori
Range d'ingresso segnale "0"	0 V DC ... 5 V DC
Range d'ingresso segnale "1"	11 V DC ... 30 V DC
Tensione nominale d'ingresso U_{IN}	24 V DC
Corrente di ingresso nominale con U_{IN}	tip. 3 mA
Corrente sensore per canale	tip. 75 mA (da U_S)
Corrente totale sensori	max. 0,6 A (per dispositivo)
Tempo di filtro in ingresso	< 1000 μ s
Circuito di protezione	Protezione contro il sovraccarico, protezione dell'alimentazione dei sensori contro il cortocircuito

Dati di uscita

Digitale:

Denominazione uscita	Uscite digitali
Collegamento	Connettore M12 doppio assegnazione
Tecnica di connessione	3 conduttori
Numero uscite	8
Circuito di protezione	Protezione contro il sovraccarico, protezione delle uscite contro il cortocircuito; sì
Tensione d'uscita	24 V DC
Limitazione della tensione di disinserimento induttiva	-28 V ... -17 V
Corrente massima d'uscita per canale	500 mA
Tensione di uscita nominale	24 V DC (dalla tensione U_A)
Range tensione d'uscita	18 V DC ... 31,2 V DC
Tensione di uscita allo stato disattivato	max. 1 V
Corrente di uscita allo stato disattivato	max. 20 μ A
Carico nominale induttivo	12 VA (1,2 H, 48 Ω , con tensione nominale)
Carico nominale ohmico	12 W (48 Ω , con tensione nominale)
Frequenza di commutazione	max. 5500 al secondo (con corrente di almeno 50 mA) max. 1 al secondo (con carico nominale induttivo)
Resistenza alla tensione inversa verso impulsi brevi	resistente alla tensione di ritorno
Comportamento in caso di sovraccarico	Auto-Restart

2701492

<https://www.phoenixcontact.com/it/prodotti/2701492>

Ritardo segnale	max. 150 μ s (durante l'accensione)
	max. 200 μ s (durante lo spegnimento)
Disattivazione sovracorrente	min. 0,7 A

Caratteristiche articolo

Tipo di prodotto	Componenti I/O
Famiglia di prodotti	Axioline E
Tipo	Stand-alone
Caratteristiche particolari	Custodia in plastica

Caratteristiche elettriche

Alimentazione: Elettronica del modulo e sensori

Denominazione	Alimentazione dell'elettronica del modulo e dei sensori (U_S)
Collegamento	Connettore M12, codifica T
Numero di poli	4
Tensione di alimentazione	24 V DC
Range tensione di alimentazione	18 V DC ... 31,2 V DC (comprese tutte le tolleranze, ripple incluso)
Corrente assorbita	tip. 190 mA \pm 15 % (con 24 V DC)
	max. 12 A

Alimentazione: Attuatori

Denominazione	Alimentazione degli attuatori (U_A)
Collegamento	Connettore M12, codifica T
Numero di poli	4
Tensione di alimentazione	24 V DC
Range tensione di alimentazione	18 V DC ... 31,2 V DC (comprese tutte le tolleranze, ripple incluso)
Corrente assorbita	tip. 30 mA \pm 15 % (con 24 V DC)
	max. 12 A

Isolamento galvanico/isolamento dei campi di tensione

Tensione di prova: Alimentazione 24 V (alimentazione logica e sensori, ingressi digitali)/connessione bus (Ethernet 1)	500 V AC, 50 Hz, 1 min
Tensione di prova: Alimentazione 24 V (alimentazione logica e sensori, ingressi digitali)/connessione bus (Ethernet 2)	500 V AC, 50 Hz, 1 min
Tensione di prova: Alimentazione 24 V (alimentazione logica e sensori, ingressi digitali)/FE	500 V AC, 50 Hz, 1 min
Tensione di prova: Connessione bus (Ethernet 1)/FE	500 V AC, 50 Hz, 1 min
Tensione di prova: Connessione bus (Ethernet 2)/FE	500 V AC, 50 Hz, 1 min
Tensione di prova: Connessione bus (Ethernet 1)/connessione bus (Ethernet 2)	500 V AC, 50 Hz, 1 min
Tensione di prova: Alimentazione 24 V (alimentazione attuatori, uscite digitali)/alimentazione 24 V (alimentazione logica e sensori, ingressi digitali)	500 V AC, 50 Hz, 1 min
Tensione di prova: Alimentazione 24 V (alimentazione attuatori, uscite digitali)/connessione bus (Ethernet 1)	500 V AC, 50 Hz, 1 min

AXL E EIP DI8 DO8 M12 6P - Modulo digitale



2701492

<https://www.phoenixcontact.com/it/prodotti/2701492>

Tensione di prova: Alimentazione 24 V (alimentazione attuatori, uscite digitali)/connessione bus (Ethernet 2)	500 V AC, 50 Hz, 1 min
Tensione di prova: Alimentazione 24 V (alimentazione attuatori, uscite digitali)/FE	500 V AC, 50 Hz, 1 min

Dati di collegamento

Collegamento	Connettore M12
--------------	----------------

Condizioni ambientali e della vita elettrica

Condizioni ambientali

Temperatura ambiente (esercizio)	-25 °C ... 60 °C
Grado di protezione	IP65/IP67
Pressione aria (funzionamento)	70 kPa ... 106 kPa (fino a 3000 m s.l.m.)
Pressione aria (trasporto e stoccaggio)	70 kPa ... 106 kPa (fino a 3000 m s.l.m.)
Temperatura ambiente (stoccaggio/trasporto)	-25 °C ... 85 °C
Umidità dell'aria consentita (esercizio)	5 % ... 95 %
Umidità dell'aria consentita (stoccaggio/trasporto)	5 % ... 95 %

Normative e prescrizioni

Classe di protezione	III (IEC 61140, EN 61140, VDE 0140-1)
----------------------	---------------------------------------

Montaggio

Tipo di montaggio	Montaggio a vite
-------------------	------------------

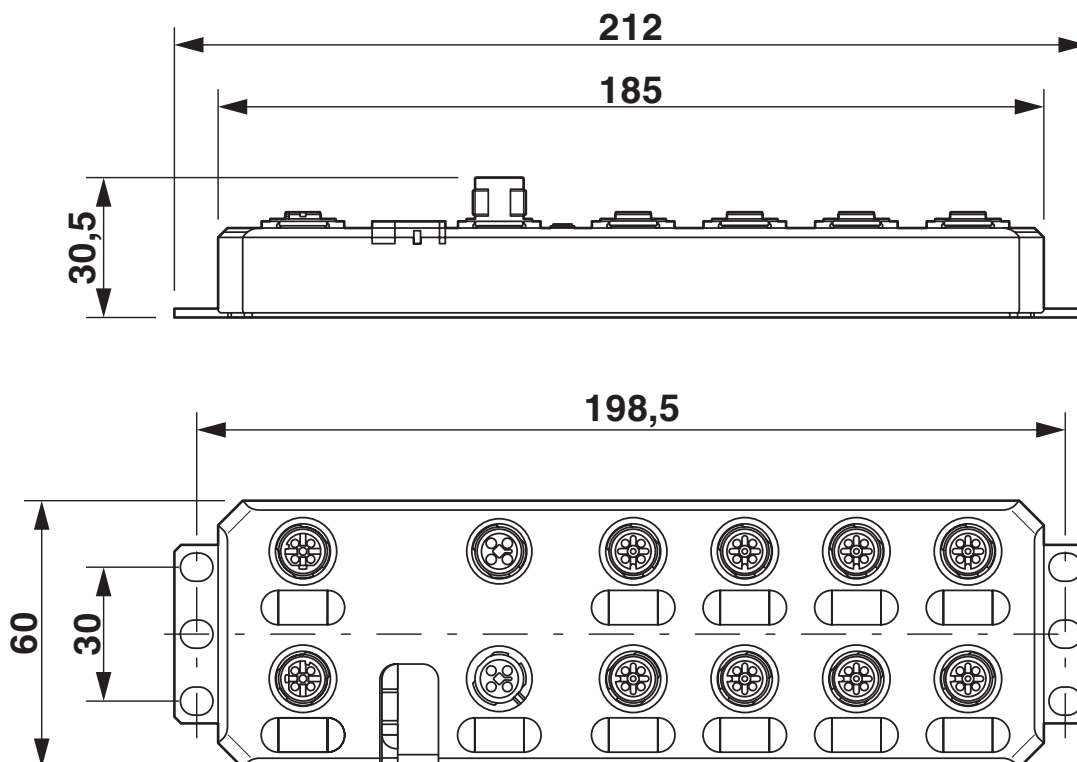
AXL E EIP DI8 DO8 M12 6P - Modulo digitale

2701492

<https://www.phoenixcontact.com/it/prodotti/2701492>

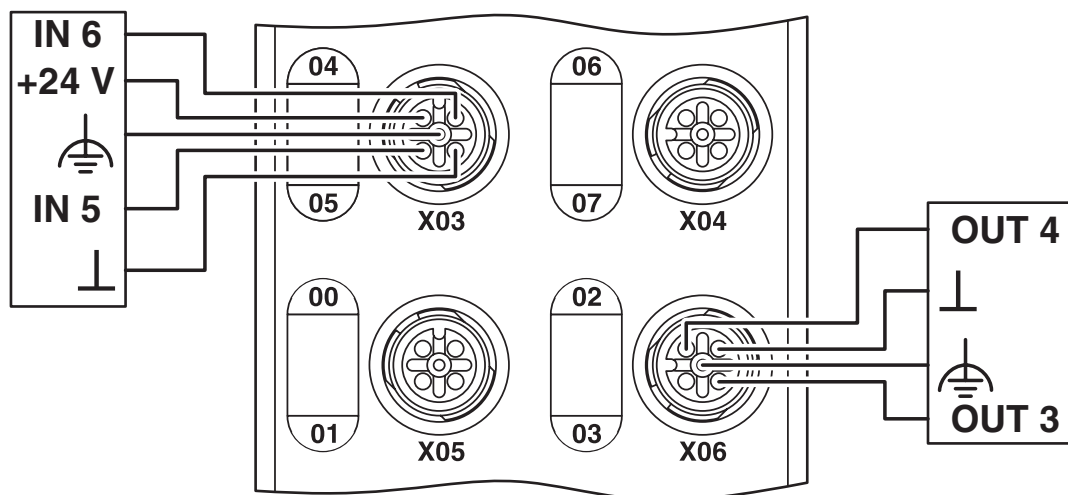
Disegni

Disegno quotato



Dimensioni (in mm)

Disegno collegamento



AXL E EIP DI8 DO8 M12 6P - Modulo digitale



2701492

<https://www.phoenixcontact.com/it/prodotti/2701492>

Omologazioni

🔗 To download certificates, visit the product detail page: <https://www.phoenixcontact.com/it/prodotti/2701492>

EtherNet/IP CONFORMANCE TESTED TM

ID omologazione: 11145



cULus Listed

ID omologazione: E140324



cULus Listed

ID omologazione: E199827

AXL E EIP DI8 DO8 M12 6P - Modulo digitale



2701492

<https://www.phoenixcontact.com/it/prodotti/2701492>

Classifiche

ECLASS

ECLASS-13.0	27242604
ECLASS-15.0	27242604

ETIM

ETIM 10.0	EC001599
-----------	----------

UNSPSC

UNSPSC 21.0	32151600
-------------	----------

2701492

<https://www.phoenixcontact.com/it/prodotti/2701492>

Environmental product compliance

EU RoHS

Soddisfa i requisiti della direttiva RoHS	Sì
con eccezione delle deroghe, se note	6(c)

China RoHS

Environment friendly use period (EFUP)	EFUP-25
	Una tabella per la dichiarazione China RoHS in base all'articolo è disponibile nell'area di download di ciascun articolo alla voce "Dichiarazione del produttore". Per tutti gli articoli con EFUP-E non viene allestita né richiesta alcuna tabella per la dichiarazione China RoHS.

EU REACH SVHC

Avviso di sostanza candidata REACH (n. CAS)	Lead(n. CAS: 7439-92-1)
SCIP	dd1a7681-c23b-4810-933b-1e4b1cdb396a

Phoenix Contact 2026 © - Tutti i diritti riservati
<https://www.phoenixcontact.com>

PHOENIX CONTACT S.p.a.
Via Bellini, 39/41
20095 Cusano Milanino (MI)
+39 02 660591
info_it@phoenixcontact.com