

RAD-PIG-EF316-N-RSMA - Cavo coassiale



2701402

<https://www.phoenixcontact.com/it/prodotti/2701402>

Si prega di notare che i dati visualizzati in questo PDF sono stati generati dal nostro catalogo online. I dati completi sono disponibili nella documentazione per l'utente. Si applicano le condizioni generali di utilizzo per i download.

Cavo d'antenna per passacavo per quadro elettrico, diametro esterno: 3,2 mm, conduttore interno: flessibile, attenuazione: 0,6 / 0,9 / 1,4 dB a 0,9 / 2,4 / 5,8 GHz, N (femmina) -> RSMA (maschio), lunghezza cavo: 0,5 m, disponibile articolo successivo tecnicamente migliorato: codice articolo 1340129



I vantaggi

- Senza alogenati
- Ritardante di fiamma
- Resistente ai raggi UV
- Resistente agli oli
- Per uso all'aperto

Dati commerciali

Codice articolo	2701402
Pezzi/conf.	1 Pezzi
Quantità di ordinazione minima	1 Pezzi
Codice vendita	DNN2Z2
Codice prodotto	DNN2Z2
GTIN	4046356746816
Peso per pezzo (confezione inclusa)	55,2 g
Peso per pezzo (confezione esclusa)	55,2 g
Numero tariffa doganale	85442000
Paese di origine	PL

RAD-PIG-EF316-N-RSMA - Cavo coassiale



2701402

<https://www.phoenixcontact.com/it/prodotti/2701402>

Dati tecnici

Note

Nota per l'utilizzo

Nota per l'utilizzo

Solo per l'uso industriale

Caratteristiche articolo

Tipo di prodotto

Cavo coassiale

Caratteristiche elettriche

Frequenza

0,3 GHz ... 6 GHz

Impedenza

50 Ω

Dati di collegamento

Attacco connettore

Collegamento

RSMA(m)

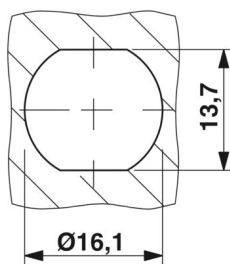
Attacco connettore

Collegamento

N (femmina)

Dimensioni

Disegno quotato



Diametro foro

16,1 mm

Indicazioni materiale

Guaina esterna, materiale

RADOX®(LSFH)

Cavo / linea

Lunghezza cavo

0,5 m

Tipo di cavo

EF 316

Diametro esterno conduttore

2,50 mm

Guaina esterna, materiale

RADOX®(LSFH)

Guaina esterna, colore

blu

Raggio di piegatura costante

12,50 mm

868 / 900 MHz

~ 0,6 dB (Attenuazione cavo completo)

2,4 GHz

~ 0,9 dB (Attenuazione cavo completo)

2701402

<https://www.phoenixcontact.com/it/prodotti/2701402>

5,8 GHz	~ 1,4 dB (Attenuazione cavo completo)
Resistenza all'olio	elevata resistenza agli agenti chimici e agli olii

Condizioni ambientali e della vita elettrica

Condizioni ambientali

Temperatura ambiente (esercizio)	-40 °C ... 105 °C
Temperatura ambiente (stoccaggio/trasporto)	-40 °C ... 105 °C
Temperatura ambiente (montaggio)	-20 °C ... 60 °C
Resistenza all'olio	elevata resistenza agli agenti chimici e agli olii

Omologazioni

CE

Certificato	Conformità CE
-------------	---------------

Normative e prescrizioni

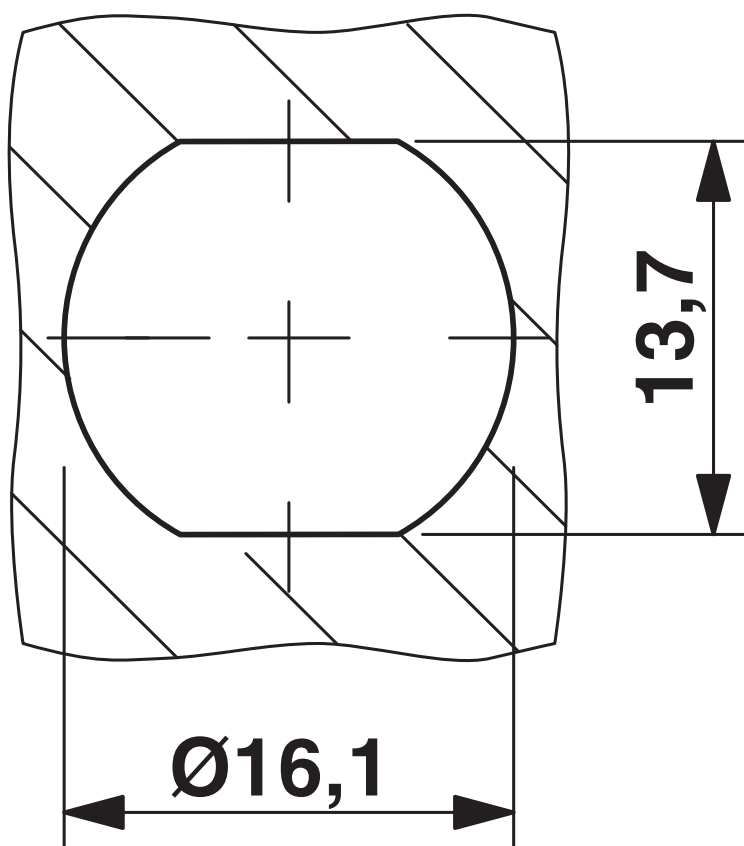
Resistenza all'olio	elevata resistenza agli agenti chimici e agli olii
Definizione norma	Resistenza alla fiamma
Norme/disposizioni	DIN EN 60332-1-2 UL 1581
Definizione norma	Assenza di alogeni
Norme/disposizioni	IEC 60754
Definizione norma	Resistenza ai raggi UV
Norme/disposizioni	IEC 60068-2-5

Montaggio

Nota per il montaggio	Per esterni e interni
-----------------------	-----------------------

Disegni

Disegno quotato



Schema di foratura

RAD-PIG-EF316-N-RSMA - Cavo coassiale



2701402

<https://www.phoenixcontact.com/it/prodotti/2701402>

Omologazioni

📄 To download certificates, visit the product detail page: <https://www.phoenixcontact.com/it/prodotti/2701402>



EAC

ID omologazione: 19060508

RAD-PIG-EF316-N-RSMA - Cavo coassiale



2701402

<https://www.phoenixcontact.com/it/prodotti/2701402>

Classifiche

ECLASS

ECLASS-13.0	27060310
ECLASS-15.0	27060310

ETIM

ETIM 10.0	EC001682
-----------	----------

UNSPSC

UNSPSC 21.0	26121600
-------------	----------

2701402

<https://www.phoenixcontact.com/it/prodotti/2701402>

Environmental product compliance

EU RoHS

Soddisfa i requisiti della direttiva RoHS	Sì
con eccezione delle deroghe, se note	6(b)-II, 6(c)

China RoHS

Environment friendly use period (EFUP)	EFUP-25
	Una tabella per la dichiarazione China RoHS in base all'articolo è disponibile nell'area di download di ciascun articolo alla voce "Dichiarazione del produttore". Per tutti gli articoli con EFUP-E non viene allestita né richiesta alcuna tabella per la dichiarazione China RoHS.

EU REACH SVHC

Avviso di sostanza candidata REACH (n. CAS)	Lead(n. CAS: 7439-92-1)
SCIP	b87a90b6-16c7-43c0-8dea-7ac532134310

EF3.1 Cambiamento climatico

CO2e kg	3,233 kg CO2e
---------	---------------

Phoenix Contact 2026 © - Tutti i diritti riservati
<https://www.phoenixcontact.com>

PHOENIX CONTACT S.p.a.
Via Bellini, 39/41
20095 Cusano Milanino (MI)
+39 02 660591
info_it@phoenixcontact.com