

# RAD-ISM-2400-ANT-VAN-3-0-RSMA - Antenna



2701358

<https://www.phoenixcontact.com/it/prodotti/2701358>

Si prega di notare che i dati visualizzati in questo PDF sono stati generati dal nostro catalogo online. I dati completi sono disponibili nella documentazione per l'utente. Si applicano le condizioni generali di utilizzo per i download.



Antenna omnidirezionale con protezione da atti vandalici per montaggio su quadro elettrico, banda di frequenza: 2,4 GHz, guadagno: 3 dBi, grado di protezione: IP55, resistenza agli urti: IK08, connessione: RSMA (maschio), cavo di connessione di 1,5 m incluso

## I vantaggi

- Ideale per applicazioni mobili o fisse da 2,4 GHz
- Custodia antiurto (IK08)
- Cavo di collegamento di 1,5 m incluso

## Dati commerciali

Codice articolo	2701358
Pezzi/conf.	1 Pezzi
Quantità di ordinazione minima	1 Pezzi
Codice vendita	DNN2Z1
Codice prodotto	DNN2Z1
GTIN	4046356741750
Peso per pezzo (confezione inclusa)	174,5 g
Peso per pezzo (confezione esclusa)	172 g
Numero tariffa doganale	85177100
Paese di origine	PL

## Dati tecnici

### Note

#### Nota per l'utilizzo

Nota per l'utilizzo	Solo per l'uso industriale
---------------------	----------------------------

### Caratteristiche articolo

Tipo di prodotto	Antenna
Caratteristiche delle radiazioni	Omnidirezionali
Guadagno	3 dBi
Angolo di apertura verticale	85 °
Angolo di apertura orizzontale	360 °
Polarizzazione	lineare verticale

### Caratteristiche elettriche

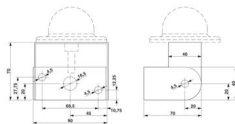
Banda di frequenza	2,4 GHz
Frequenza	2,4 GHz ... 2,5 GHz
Impedenza	50 Ω
Potenza massima	75,00 W
Rapporto d'onde stazionarie VSWR in sistemi a 50 Ω	≤ 1,50

### Dati di collegamento

#### Tecnologia di connessione

Collegamento	RSMA (maschio)
--------------	----------------

### Dimensioni

Disegno quotato	
Altezza	43 mm
Diametro	86 mm

### Indicazioni materiale

Materiale	ASA Alluminio
Classe di combustibilità a norma UL 94	V0
Guaina esterna, materiale	RADOX®(LSFH)

### Cavo / linea

Lunghezza cavo	1,50 m
Cavo di collegamento	sì

# RAD-ISM-2400-ANT-VAN-3-0-RSMA - Antenna



2701358

<https://www.phoenixcontact.com/it/prodotti/2701358>

Diametro esterno conduttore	3,20 mm
Guaina esterna, materiale	RADOX®(LSFH)
Raggio di piegatura minimo, posa fissa	5 mm

## Condizioni ambientali e della vita elettrica

### Condizioni ambientali

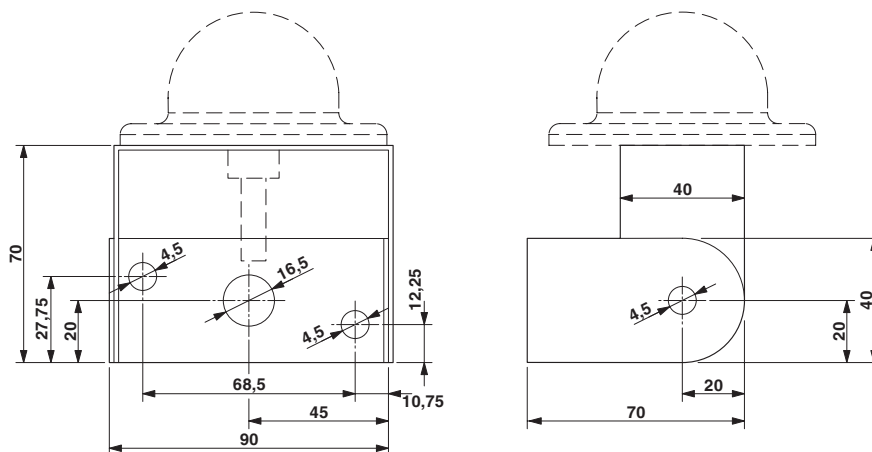
Grado di protezione	IP55
Temperatura ambiente (esercizio)	-40 °C ... 80 °C
Temperatura ambiente (stoccaggio/trasporto)	-40 °C ... 80 °C
Velocità del vento	12,34568 km/h (risulta la forza 10 N)

## Montaggio

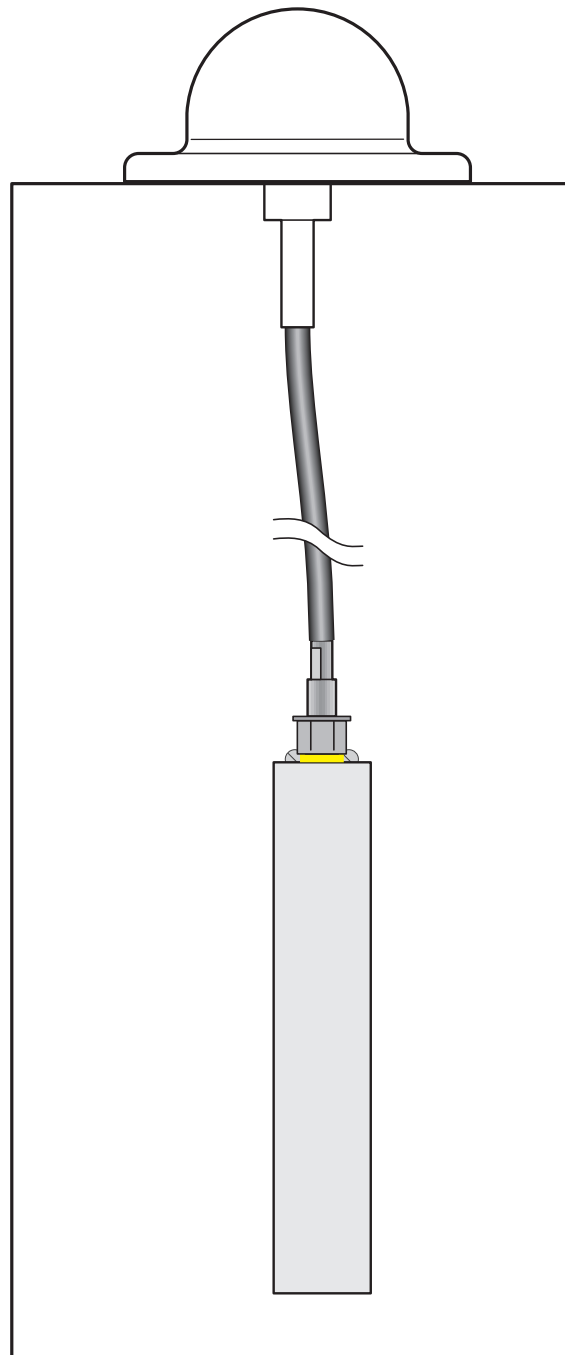
Tipo di montaggio	Montaggio su quadro elettrico
	Montaggio a parete
Nota per il montaggio	Montaggio a parete opzionale
	Per esterni e interni

## Disegni

Disegno quotato

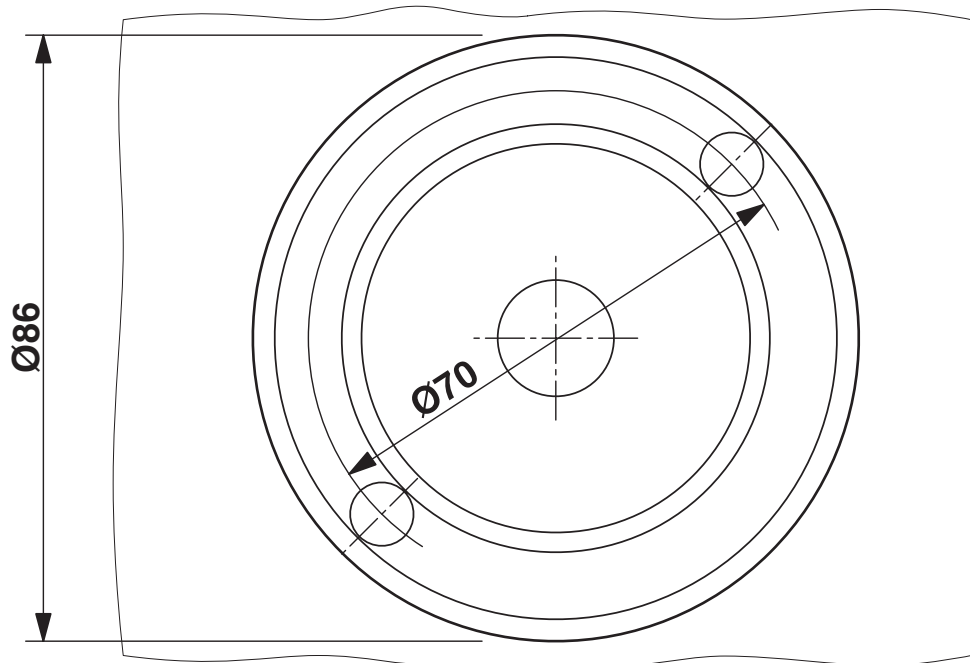


Disegno schema



Esempio di montaggio

Dima di forat./geometria di pad di saldat.



2701358

<https://www.phoenixcontact.com/it/prodotti/2701358>

## Classifiche

### ECLASS

ECLASS-13.0	19070105
ECLASS-15.0	19070105

### ETIM

ETIM 10.0	EC001698
-----------	----------

### UNSPSC

UNSPSC 21.0	43223100
-------------	----------

2701358

<https://www.phoenixcontact.com/it/prodotti/2701358>

## Environmental product compliance

### EU RoHS

Soddisfa i requisiti della direttiva RoHS	Sì
con eccezione delle deroghe, se note	6(c)

### China RoHS

Environment friendly use period (EFUP)	EFUP-25
	Una tabella per la dichiarazione China RoHS in base all'articolo è disponibile nell'area di download di ciascun articolo alla voce "Dichiarazione del produttore". Per tutti gli articoli con EFUP-E non viene allestita né richiesta alcuna tabella per la dichiarazione China RoHS.

### EU REACH SVHC

Avviso di sostanza candidata REACH (n. CAS)	Lead(n. CAS: 7439-92-1)
SCIP	0f7ecaaa-0daa-4cfe-8a11-c986ba41a396

### EF3.1 Cambiamento climatico

CO2e kg	9,717 kg CO2e
---------	---------------

Phoenix Contact 2026 © - Tutti i diritti riservati  
<https://www.phoenixcontact.com>

PHOENIX CONTACT S.p.a.  
 Via Bellini, 39/41  
 20095 Cusano Milanino (MI)  
 +39 02 660591  
[info\\_it@phoenixcontact.com](mailto:info_it@phoenixcontact.com)