

AXL F AO8 XC 1F - Modulo analogico

2701237

<https://www.phoenixcontact.com/it/prodotti/2701237>

Si prega di notare che i dati visualizzati in questo PDF sono stati generati dal nostro catalogo online. I dati completi sono disponibili nella documentazione per l'utente. Si applicano le condizioni generali di utilizzo per i download.



La figura mostra l'articolo standard

Axioline F, Modulo di uscita analogico, Uscite analogiche: 8, 0 V ... 5 V, -5 V ... 5 V, 0 V ... 10 V, -10 V ... 10 V, 0 mA ... 20 mA, 4 mA ... 20 mA, -20 mA ... 20 mA, tecnica di connessione: 2 conduttori, velocità di trasmissione nel bus locale: 100 MBit/s, Variante per condizioni estreme:, grado di protezione: IP20, incluso modulo di base bus e connettori Axioline F

Descrizione del prodotto

Il modulo è previsto per l'impiego all'interno di una stazione Axioline F. Serve per l'emissione di segnali di corrente e di tensione analogici.

I vantaggi

- 8 canali di uscita analogici, bipolari per la connessione a scelta di segnali di tensione o di corrente
- Collegamento degli attuatori con connessione a 2 conduttori
- Campi di conduttori: 0 V ... 10 V, ± 10 V, 0 V ... 5 V, ± 5 V
- Campi di corrente: 0 mA ... 20 mA, 4 mA ... 20 mA, ± 20 mA
- Uscite a prova di cortocircuito
- Cartellino memorizzato del tipo di apparecchiatura
- Utilizzabile in condizioni ambientali estreme
- Range di temperatura esteso da -40 °C ... $+70$ °C (vedere il capitolo "Testate con successo: impiego in condizioni ambientali estreme" nella scheda tecnica)
- Circuiti stampati parzialmente laccati

Dati commerciali

Codice articolo	2701237
Pezzi/conf.	1 Pezzi
Quantità di ordinazione minima	1 Pezzi
Codice vendita	DRI242
Codice prodotto	DRI242
GTIN	4046356729857
Peso per pezzo (confezione inclusa)	264 g
Peso per pezzo (confezione esclusa)	260 g
Numero tariffa doganale	85389091
Paese di origine	DE

AXL F AO8 XC 1F - Modulo analogico

2701237

<https://www.phoenixcontact.com/it/prodotti/2701237>

Dati tecnici

Dimensioni

Disegno quotato	
Larghezza	53,6 mm
Altezza	126,1 mm
Profondità	54 mm
Nota sulle dimensioni	La profondità vale per l'utilizzo di una guida di supporto TH 35-7. 5 (secondo EN 60715).

Note

Nota per l'utilizzo

Nota per l'utilizzo	Solo per l'uso industriale
---------------------	----------------------------

Limitazione dell'uso

Nota EMC	EMC: prodotto in classe A, vedere la dichiarazione del produttore nell'area download
----------	--

Interfacce

Bus locale Axioline F

Numero di interfacce	2
Collegamento	Modulo di base bus
Velocità di trasmissione	100 MBit/s

Caratteristiche del sistema

Modulo

Range indirizzi ingressi	16 Byte
Range indirizzi uscite	16 Byte
Bisogno di dati di parametrizzazione	26 Byte
Bisogno di dati di configurazione	7 Byte

Dati di uscita

Analogico:

Denominazione uscita	Uscite analogiche
Collegamento	Connessione Push-in
Tecnica di connessione	2 conduttori
Indicazioni sulla tecnologia di connessione	schermato, twisted pair

Numero uscite	8
Tempo di conversione D/A	5 μ s
Risoluzione convertitori D/A	16 Bit
Circuito di protezione	Protezione contro cortocircuito, protezione contro sovraccarico; elettronica protezione da fenomeni transitori; Diodo soppressore
Formato dei dati	IB IL, S7 compatibile
Rappresentazione valori di output	16 bit (15 bit + segno)
Aggiornamento dati di processo	300 μ s
Segnale d'uscita, corrente	0 mA ... 20 mA 4 mA ... 20 mA -20 mA ... 20 mA
Carico/carico di uscita uscita di corrente	fino a 500 Ω
Segnale d'uscita, tensione	0 V ... 5 V -5 V ... 5 V 0 V ... 10 V -10 V ... 10 V
Carico/carico di uscita uscita di tensione	> 2 k Ω
Lunghezza cavo consentita	max. 250 m (Tipo di cavo di riferimento LiYCY (TP) n*2*0,5 mm ²)

Caratteristiche articolo

Tipo di prodotto	Componenti I/O
Famiglia di prodotti	Axioline F
Tipo	block modular
Posizione di installazione	in base alle esigenze (osservare il derating della temperatura)
Volume di consegna	incluso modulo di base bus e connettori Axioline F
Caratteristiche particolari	Variante per condizioni estreme:

Caratteristiche di isolamento

Categoria di sovratensione	II (IEC 60664-1, EN 60664-1)
Grado di inquinamento	2 (IEC 60664-1, EN 60664-1)

Caratteristiche elettriche

Potenza dissipata massima in condizioni nominali	6,3 W
--	-------

Potenziali: Alimentazione del bus locale Axioline F (U_{Bus})

Tensione di alimentazione	5 V DC (mediante modulo di base bus)
Corrente assorbita	max. 130 mA (fino a HW 02) max. 50 mA (da HW 03) tip. 105 mA (fino a HW 02) tip. 40 mA (da HW 03)

Potenziali: Alimentazione per moduli analogici (U_A)

Tensione di alimentazione	24 V DC
Range tensione di alimentazione	19,2 V DC ... 30 V DC (comprese tutte le tolleranze, ripple incluso)

Corrente assorbita	max. 235 mA (8 canali di corrente, uscita 20 mA)
	tip. 110 mA (8 canali di tensione, uscita 10 V)
Circuito di protezione	Prot. contro le sovratensioni; elettronica (35 V, 0,5 s)
	Prot. contro inversione polarità; fino a HW 01: diodo di protezione contro l'inversione di polarità fino a ab HW 02: diodo parallelo; con protezione esterna 5 A (solo per la messa in servizio)
	protezione da fenomeni transitori; Diodo soppressore

Isolamento galvanico/isolamento dei campi di tensione

Tensione di prova: Alimentazione 5 V del bus locale (U_{BUS}) / alimentazione 24 V (periferica)	500 V AC, 50 Hz, 1 min
Tensione di prova: Alimentazione da 5 V del bus locale (U_{BUS}) / uscite analogiche	500 V AC, 50 Hz, 1 min
Tensione di prova: Alimentazione 5 V del bus locale (U_{BUS}) / terra funzionale	500 V AC, 50 Hz, 1 min
Tensione di prova: Alimentazione da 24 V (periferica)/uscite analogiche	500 V AC, 50 Hz, 1 min
Tensione di prova: Alimentazione 24 V (periferica) / Terra funzionale	500 V AC, 50 Hz, 1 min
Tensione di prova: Uscite analogiche/terra funzionale	500 V AC, 50 Hz, 1 min

Dati di collegamento

Tecnologia di connessione

Denominazione collegamento	Connettore Axioline F
Nota sul tipo di connessione	Rispettare le indicazioni sulle sezioni dei conduttori riportate nel manuale utente "Axioline F: sistema e installazione".

Connettore Axioline F

Collegamento	Connessione Push-in
Nota sul tipo di connessione	Rispettare le indicazioni sulle sezioni dei conduttori riportate nel manuale utente "Axioline F: sistema e installazione".
Sezione conduttore rigida	0,2 mm ² ... 1,5 mm ²
Sezione conduttore flessibile	0,2 mm ² ... 1,5 mm ²
Sezione del conduttore AWG	24 ... 16
Lunghezza del tratto da spelare	8 mm

Condizioni ambientali e della vita elettrica

Condizioni ambientali

Temperatura ambiente (esercizio)	-25 °C ... 60 °C (Standard)
	-40 °C ... 70 °C (Ampliato, vedere il capitolo "Testate con successo: impiego in condizioni ambientali estreme" nella scheda tecnica.)
Grado di protezione	IP20
Pressione aria (funzionamento)	70 kPa ... 106 kPa (fino a 3000 m s.l.m.)
Pressione aria (trasporto e stoccaggio)	70 kPa ... 106 kPa (fino a 3000 m s.l.m.)
Temperatura ambiente (stoccaggio/trasporto)	-40 °C ... 85 °C
Umidità dell'aria consentita (esercizio)	5 % ... 95 % (senza condensa)

AXL F AO8 XC 1F - Modulo analogico



2701237

<https://www.phoenixcontact.com/it/prodotti/2701237>

Umidità dell'aria consentita (stoccaggio/trasporto)	5 % ... 95 % (senza condensa)
---	-------------------------------

Controllo (gas nocivo)

Standard di prova	ISA-71.04-2013 G3 Harsh Group A IEC 60068-2-60:2015 Metodo 4
Temperatura	25 °C ±1 K
Umidità dell'aria (relativo)	75 % ±3 %
Durata di prova	21 Giorni
Concentrazione di volume H ₂ S (Idrogeno solforato)	50 ppb
Concentrazione di volume NO ₂ (Biossido di azoto)	1250 ppb
Concentrazione di volume Cl ₂ (Cloro)	10 ppb
Concentrazione di volume SO ₂ (Anidride solforosa)	300 ppb

Normative e prescrizioni

Classe di protezione	III (IEC 61140, EN 61140, VDE 0140-1)
----------------------	---------------------------------------

Montaggio

Tipo di montaggio	Montaggio su guida DIN
Posizione di installazione	in base alle esigenze (osservare il derating della temperatura)

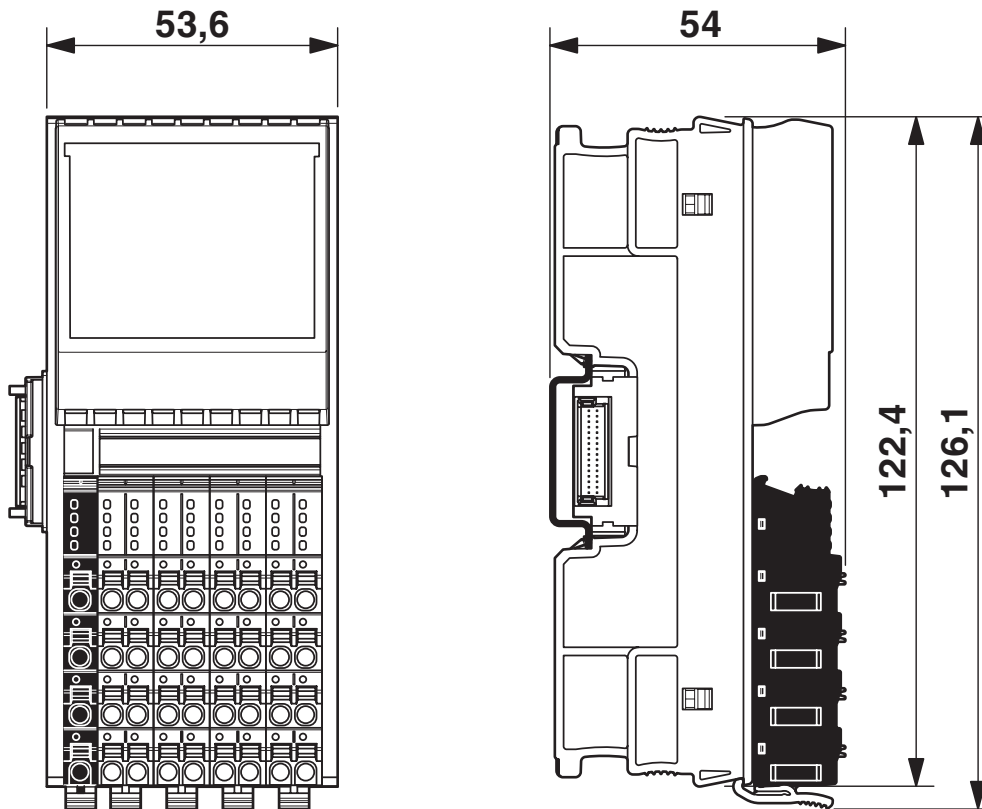
AXL F AO8 XC 1F - Modulo analogico

2701237

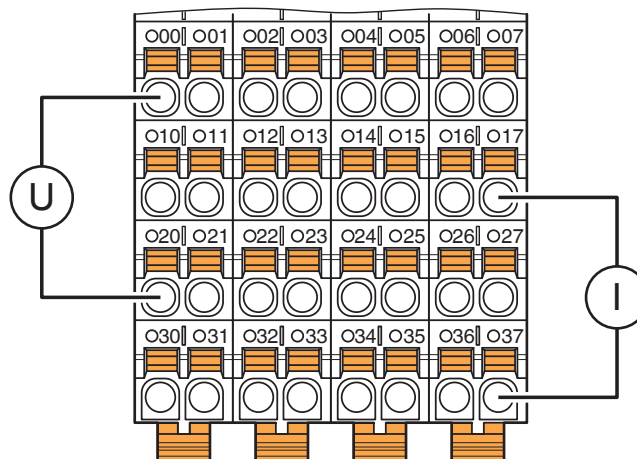
<https://www.phoenixcontact.com/it/prodotti/2701237>

Disegni

Disegno quotato

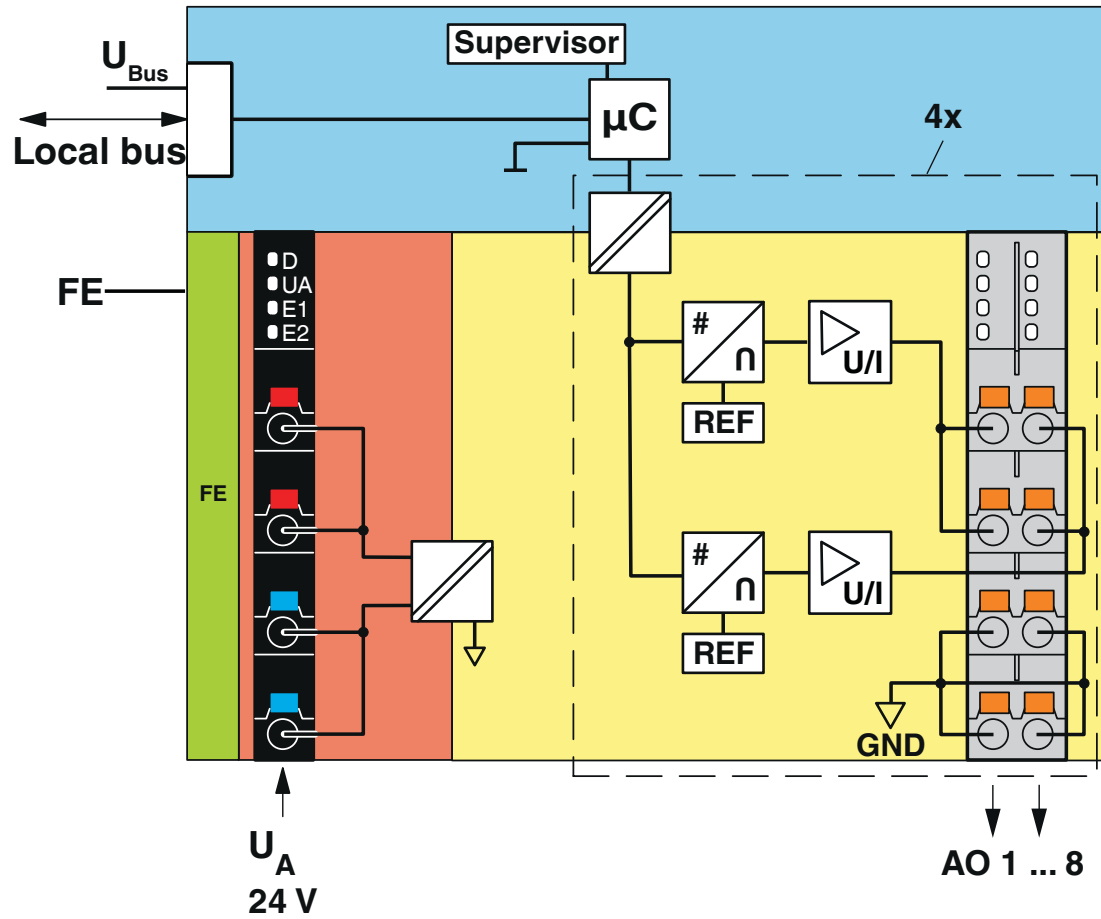


Disegno collegamento



Connessione per emissione di tensione e di corrente

Diagramma a blocchi



Circuito interno dei punti di connessione

AXL F AO8 XC 1F - Modulo analogico



2701237

<https://www.phoenixcontact.com/it/prodotti/2701237>

Omologazioni

🔗 To download certificates, visit the product detail page: <https://www.phoenixcontact.com/it/prodotti/2701237>



DNV GL

ID omologazione: TAA00000DF



LR

ID omologazione: LR2480202TA-02



PRS

ID omologazione: TE/1020/880590/21

BSH

ID omologazione: 840



cULus Listed

ID omologazione: E238705



RINA

ID omologazione: ELE008423XG001

2701237

<https://www.phoenixcontact.com/it/prodotti/2701237>

Classifiche

ECLASS

ECLASS-13.0	27242601
ECLASS-15.0	27242601

ETIM

ETIM 10.0	EC001596
-----------	----------

UNSPSC

UNSPSC 21.0	32151600
-------------	----------

Environmental product compliance

EU RoHS

Soddisfa i requisiti della direttiva RoHS	Sì
con eccezione delle deroghe, se note	7(a), 7(c)-I

China RoHS

Environment friendly use period (EFUP)	EFUP-50
	Una tabella per la dichiarazione China RoHS in base all'articolo è disponibile nell'area di download di ciascun articolo alla voce "Dichiarazione del produttore". Per tutti gli articoli con EFUP-E non viene allestita né richiesta alcuna tabella per la dichiarazione China RoHS.

EU REACH SVHC

Avviso di sostanza candidata REACH (n. CAS)	Lead(n. CAS: 7439-92-1)
SCIP	a1ba20ce-e3b8-4f85-81e9-d45f66b48b5a