

AXL F DI16/4 XC 2F - Modulo digitale



2701224

<https://www.phoenixcontact.com/it/prodotti/2701224>

Si prega di notare che i dati visualizzati in questo PDF sono stati generati dal nostro catalogo online. I dati completi sono disponibili nella documentazione per l'utente. Si applicano le condizioni generali di utilizzo per i download.



La figura mostra l'articolo standard

Axioline F, Modulo di ingresso digitale, Ingressi digitali: 16, 24 V DC, tecnica di connessione: 4 conduttori, Variante per condizioni estreme:, velocità di trasmissione nel bus locale: 100 MBit/s, grado di protezione: IP20, incluso modulo di base bus e connettori Axioline F

Descrizione del prodotto

Il modulo è previsto per l'impiego all'interno di una stazione Axioline F. Serve per il rilevamento di segnali digitali. Per aumentare l'immunità ai disturbi, è possibile impostare i tempi di filtro degli ingressi. I tempi di filtro da 100 μ s consentono all'utente di convertire una funzione di conteggio con una frequenza di ingresso di massimo 5 kHz.

I vantaggi

- 16 ingressi digitali secondo EN 61131-2 tipo 1 e tipo 3
- 24 V DC, 2,4 mA
- Collegamento dei sensori con connessione a 2, 3 e 4 conduttori
- Tempi di filtro regolabili in due livelli: < 100 μ s o 500 μ s
- Frequenza di ingresso massima: 5 kHz
- Corrente di carico massima ammessa per ogni sensore: 2 A
- Corrente di carico massima consentita del modulo: 4 A (2 A per ogni gruppo di max 8 sensori)
- Tempo di update minimo < 100 μ s
- Cartellino memorizzato del tipo di apparecchiatura
- Utilizzabile in condizioni ambientali estreme
- Range di temperatura esteso da -40 °C ... +70 °C (vedere il capitolo "Testate con successo: impiego in condizioni ambientali estreme" nella scheda tecnica)
- Circuiti stampati parzialmente laccati

Dati commerciali

| | |
|-------------------------------------|---------------|
| Codice articolo | 2701224 |
| Pezzi/conf. | 1 Pezzi |
| Quantità di ordinazione minima | 1 Pezzi |
| Codice vendita | DRI231 |
| Codice prodotto | DRI231 |
| GTIN | 4046356730877 |
| Peso per pezzo (confezione inclusa) | 323 g |
| Peso per pezzo (confezione esclusa) | 278 g |
| Numero tariffa doganale | 85389091 |

AXL F DI16/4 XC 2F - Modulo digitale

2701224

<https://www.phoenixcontact.com/it/prodotti/2701224>



| | |
|------------------|----|
| Paese di origine | DE |
|------------------|----|

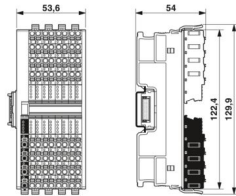
AXL F DI16/4 XC 2F - Modulo digitale

2701224

<https://www.phoenixcontact.com/it/prodotti/2701224>

Dati tecnici

Dimensioni

| | |
|-----------------------|---|
| Disegno quotato |  |
| Larghezza | 53,6 mm |
| Altezza | 129,9 mm |
| Profondità | 54 mm |
| Nota sulle dimensioni | La profondità vale per l'utilizzo di una guida di supporto TH 35-7. 5 (secondo EN 60715). |

Note

| | |
|----------------------|--|
| Nota per l'utilizzo | |
| Nota per l'utilizzo | Solo per l'uso industriale |
| Limitazione dell'uso | |
| Nota EMC | EMC: prodotto in classe A, vedere la dichiarazione del produttore nell'area download |

Interfacce

| | |
|--------------------------|--------------------|
| Bus locale Axioline F | |
| Numero di interfacce | 2 |
| Collegamento | Modulo di base bus |
| Velocità di trasmissione | 100 MBit/s |

Caratteristiche del sistema

| | |
|--------------------------------------|--------|
| Modulo | |
| Codice ID (esadecimale) | none |
| Range indirizzi ingressi | 2 Byte |
| Range indirizzi uscite | 0 Byte |
| Bisogno di dati di parametrizzazione | 3 Byte |
| Bisogno di dati di configurazione | 6 Byte |

Dati di ingresso

| | |
|---------------------------|-----------------------|
| Digitale: | |
| Denominazione ingresso | Ingressi digitali |
| Descrizione dell'ingresso | EN 61131-2 tipo 1 e 3 |
| Numero ingressi | 16 |

| | |
|--|---|
| Collegamento | Connessione Push-in |
| Tecnica di connessione | 4 conduttori |
| Range d'ingresso segnale "0" | -3 V DC ... 5 V DC |
| Range d'ingresso segnale "1" | 11 V DC ... 30 V DC |
| Tensione nominale d'ingresso U_{IN} | 24 V DC |
| Corrente di ingresso nominale con U_{IN} | 2,4 mA |
| Tempo di filtro in ingresso | 500 μ s (Default) |
| | < 100 μ s |
| Circuito di protezione | Protezione da inversione polarità ingr.i; elettronica |

Caratteristiche articolo

| | |
|-----------------------------|--|
| Tipo di prodotto | Componenti I/O |
| Famiglia di prodotti | Axioline F |
| Tipo | block modular |
| Posizione di installazione | in base alle esigenze (senza derating della temperatura) |
| Volume di consegna | incluso modulo di base bus e connettori Axioline F |
| Caratteristiche particolari | Variante per condizioni estreme: |

Caratteristiche di isolamento

| | |
|----------------------------|------------------------------|
| Categoria di sovratensione | II (IEC 60664-1, EN 60664-1) |
| Grado di inquinamento | 2 (IEC 60664-1, EN 60664-1) |

Caratteristiche elettriche

| | |
|--|-------|
| Potenza dissipata massima in condizioni nominali | 2,3 W |
|--|-------|

Potenziali: Alimentazione del bus locale Axioline F (U_{Bus})

| | |
|---------------------------|--------------------------------------|
| Tensione di alimentazione | 5 V DC (mediante modulo di base bus) |
| Corrente assorbita | max. 120 mA (HW 00) |
| | max. 60 mA (da HW 01) |

Potenziali: Alimentazione per moduli d'ingresso digitali (U_I)

| | |
|---------------------------------|---|
| Tensione di alimentazione | 24 V DC |
| Range tensione di alimentazione | 19,2 V DC ... 30 V DC (comprese tutte le tolleranze, ripple incluso) |
| Corrente assorbita | max. 4 A (Alimentazione sensori U_S) |
| Circuito di protezione | Prot. contro le sovratensioni; elettronica (35 V, 0,5 s) |
| | Prot. contro inversione polarità; diodo parallelo; con protezione esterna 5 A (solo per la messa in servizio) |

Alimentazione: Alimentazione sensore (U_S)

| | |
|---------------------------|---------------------------------|
| Denominazione | Alimentazione sensori (U_S) |
| Tensione di alimentazione | 24 V DC (da U_I) |

Isolamento galvanico/isolamento dei campi di tensione

| | |
|---|------------------------|
| Tensione di prova: Alimentazione 5 V del bus locale (U_{Bus}) / alimentazione 24 V (periferica) | 500 V AC, 50 Hz, 1 min |
| Tensione di prova: Alimentazione 5 V del bus locale (U_{Bus}) / terra funzionale | 500 V AC, 50 Hz, 1 min |

AXL F DI16/4 XC 2F - Modulo digitale



2701224

<https://www.phoenixcontact.com/it/prodotti/2701224>

| | |
|--|------------------------|
| Tensione di prova: Alimentazione 24 V (periferia) / Terra funzionale | 500 V AC, 50 Hz, 1 min |
|--|------------------------|

Dati di collegamento

Tecnologia di connessione

| | |
|------------------------------|--|
| Denominazione collegamento | Connettore Axioline F |
| Nota sul tipo di connessione | Rispettare le indicazioni sulle sezioni dei conduttori riportate nel manuale utente "Axioline F: sistema e installazione". |

Connettore Axioline F

| | |
|---------------------------------|--|
| Collegamento | Connessione Push-in |
| Nota sul tipo di connessione | Rispettare le indicazioni sulle sezioni dei conduttori riportate nel manuale utente "Axioline F: sistema e installazione". |
| Sezione conduttore rigida | 0,2 mm ² ... 1,5 mm ² |
| Sezione conduttore flessibile | 0,2 mm ² ... 1,5 mm ² |
| Sezione del conduttore AWG | 24 ... 16 |
| Lunghezza del tratto da spelare | 8 mm |

Condizioni ambientali e della vita elettrica

Condizioni ambientali

| | |
|---|--|
| Temperatura ambiente (esercizio) | -25 °C ... 60 °C (Standard, applicazioni con omologazione UL; impiego nella zona a potenziale rischio di esplosione della Zona 2) |
| | -40 °C ... 70 °C (Ampliato, vedere il capitolo "Testate con successo: impiego in condizioni ambientali estreme" nella scheda tecnica.) |
| Grado di protezione | IP20 |
| Pressione aria (funzionamento) | 70 kPa ... 106 kPa (fino a 3000 m s.l.m.) |
| Pressione aria (trasporto e stoccaggio) | 70 kPa ... 106 kPa (fino a 3000 m s.l.m.) |
| Temperatura ambiente (stoccaggio/trasporto) | -40 °C ... 85 °C |
| Umidità dell'aria consentita (esercizio) | 5 % ... 95 % (senza condensa) |
| Umidità dell'aria consentita (stoccaggio/trasporto) | 5 % ... 95 % (senza condensa) |

Controllo (gas nocivo)

| | |
|--|---|
| Standard di prova | ISA-71.04-2013 G3 Harsh Group A IEC 60068-2-60:2015 Metodo 4 |
| Temperatura | 25 °C ±1 K |
| Umidità dell'aria (relativo) | 75 % ±3 % |
| Durata di prova | 21 Giorni |
| Concentrazione di volume H ₂ S (Idrogeno solforato) | 50 ppb |
| Concentrazione di volume NO ₂ (Biossido di azoto) | 1250 ppb |
| Concentrazione di volume Cl ₂ (Cloro) | 10 ppb |
| Concentrazione di volume SO ₂ (Anidride solforosa) | 300 ppb |

Normative e prescrizioni

| | |
|----------------------|---------------------------------------|
| Classe di protezione | III (IEC 61140, EN 61140, VDE 0140-1) |
|----------------------|---------------------------------------|

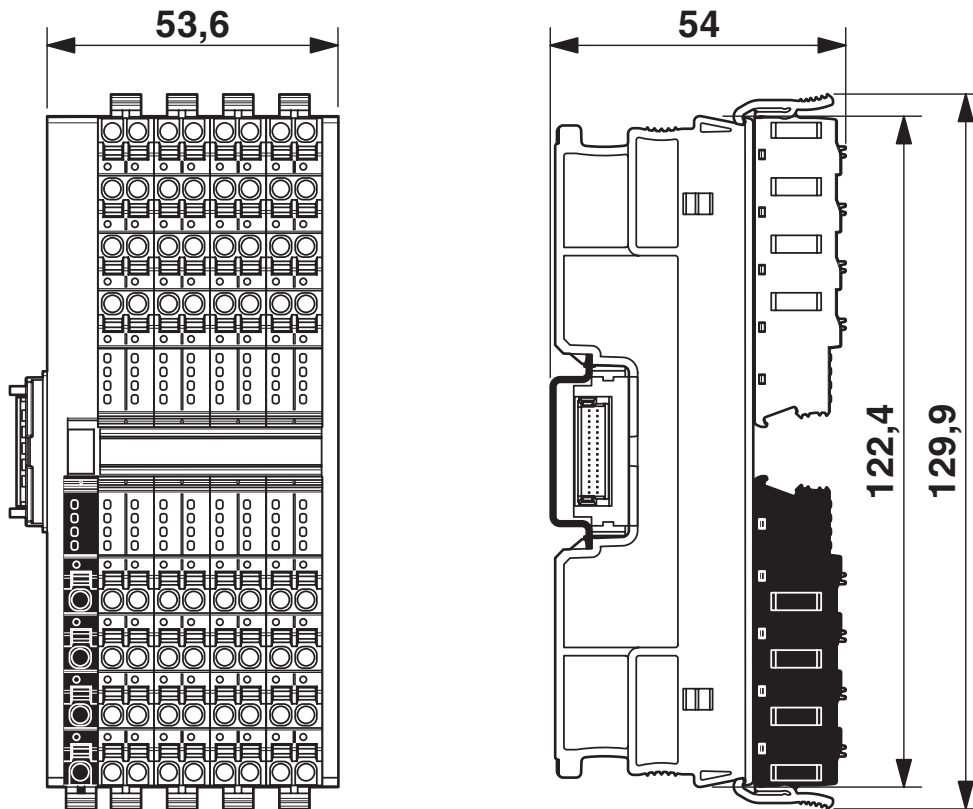
AXL F DI16/4 XC 2F - Modulo digitale

2701224

<https://www.phoenixcontact.com/it/prodotti/2701224>

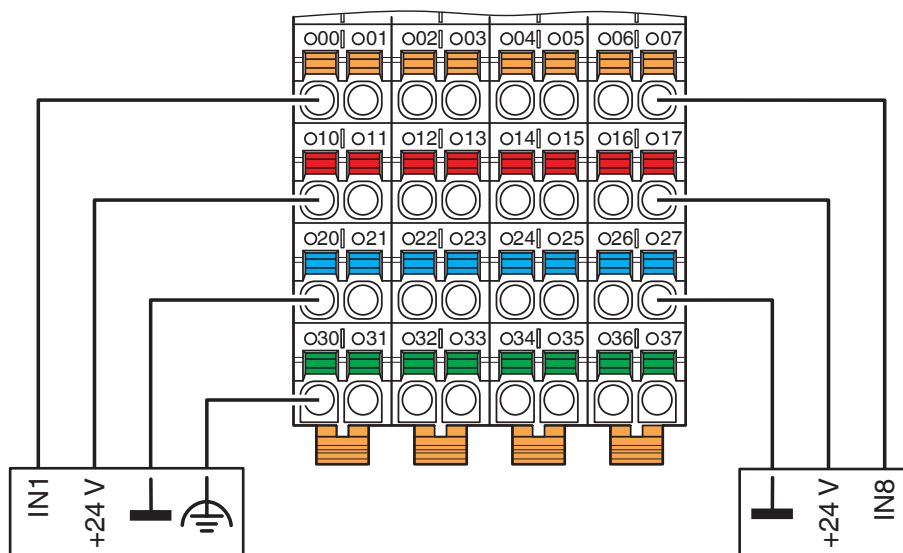
Disegni

Disegno quotato



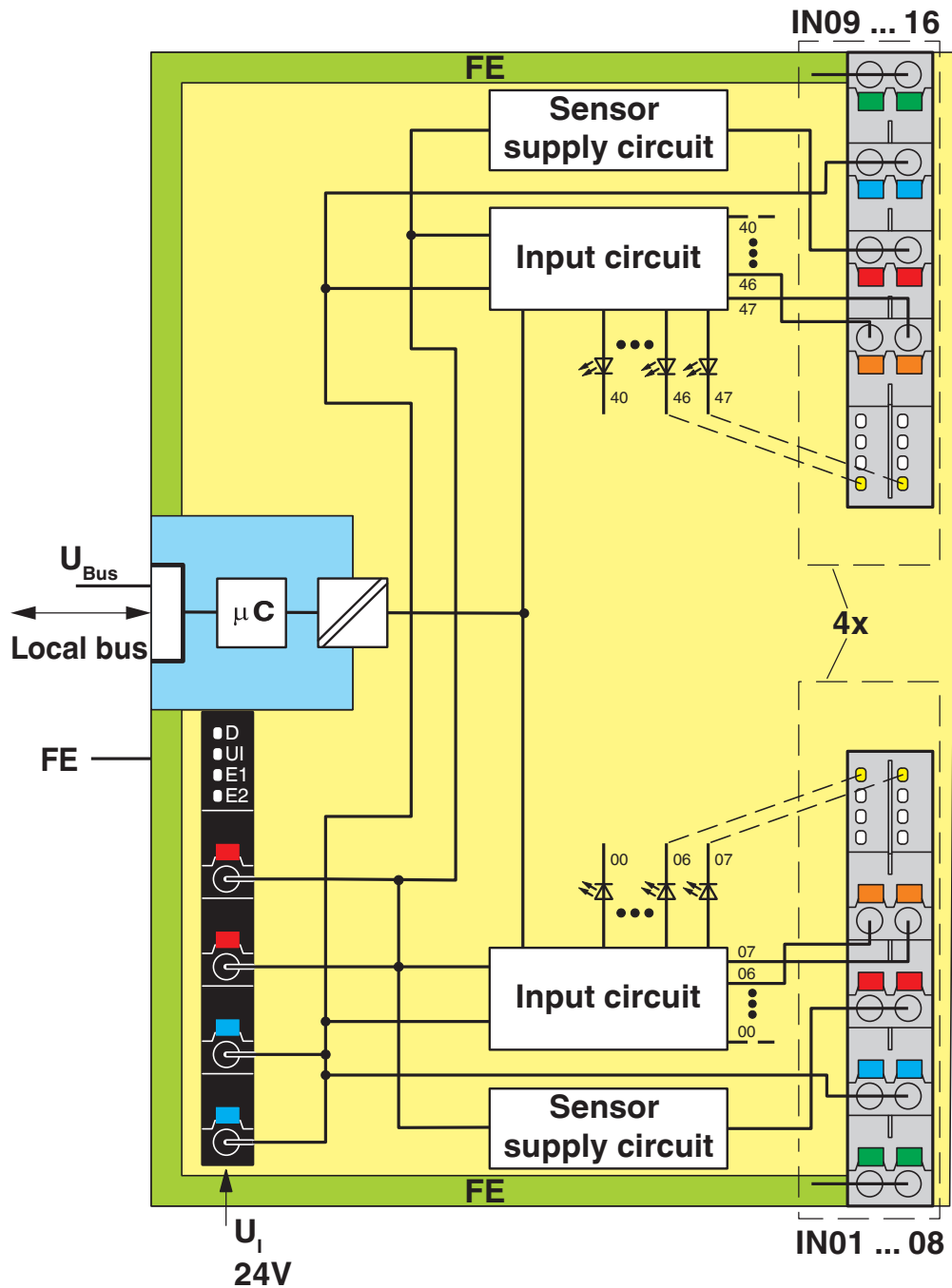
Dimensioni

Disegno collegamento



Esempio di collegamento

Diagramma a blocchi




Circuito interno dei punti di connessione

2701224

<https://www.phoenixcontact.com/it/prodotti/2701224>

Omologazioni

 To download certificates, visit the product detail page: <https://www.phoenixcontact.com/it/prodotti/2701224>



DNV GL

ID omologazione: TAA00000DF



LR

ID omologazione: LR2480202TA-02



PRS

ID omologazione: TE/1020/880590/21

BSH

ID omologazione: 840



RINA

ID omologazione: ELE008423XG001



cULus Listed

ID omologazione: E238705



IECEX

ID omologazione: IECEX ULD 20.0026X



ATEX

ID omologazione: UL 20 ATEX 2441X



cULus Listed

ID omologazione: E366272



CCC

ID omologazione: 2021122309114456_CN

2701224

<https://www.phoenixcontact.com/it/prodotti/2701224>

Classifiche

ECLASS

| | |
|-------------|----------|
| ECLASS-13.0 | 27242604 |
| ECLASS-15.0 | 27242604 |

ETIM

| | |
|-----------|----------|
| ETIM 10.0 | EC001599 |
|-----------|----------|

UNSPSC

| | |
|-------------|----------|
| UNSPSC 21.0 | 32151600 |
|-------------|----------|

Environmental product compliance

EU RoHS

| | |
|---|--------------|
| Soddisfa i requisiti della direttiva RoHS | Sì |
| con eccezione delle deroghe, se note | 7(a), 7(c)-I |

China RoHS

| | |
|--|---|
| Environment friendly use period (EFUP) | EFUP-50 |
| | Una tabella per la dichiarazione China RoHS in base all'articolo è disponibile nell'area di download di ciascun articolo alla voce "Dichiarazione del produttore". Per tutti gli articoli con EFUP-E non viene allestita né richiesta alcuna tabella per la dichiarazione China RoHS. |

EU REACH SVHC

| | |
|---|--------------------------------------|
| Avviso di sostanza candidata REACH (n. CAS) | Lead(n. CAS: 7439-92-1) |
| SCIP | 9373a524-9336-45f2-8c57-d32ae311acad |