

Si prega di notare che i dati visualizzati in questo PDF sono stati generati dal nostro catalogo online. I dati completi sono disponibili nella documentazione per l'utente. Si applicano le condizioni generali di utilizzo per i download.



La figura mostra l'articolo standard

Inline, Morsetto ingresso analogico, Ingressi analogici: 4, 0 V ... 5 V, -5 V ... 5 V, 0 V ... 10 V, -10 V ... 10 V, 0 mA ... 20 mA, 4 mA ... 20 mA, -20 mA ... 20 mA, tecnica di connessione: 2, 3, 4 conduttori, velocità di trasmissione nel bus locale: 500 kBit/s, Variante per condizioni estreme:, grado di protezione: IP20, connettori Inline e cartellini di siglatura incl.

Descrizione del prodotto

Il modulo è previsto per l'impiego all'interno di una stazione Inline. Serve per il rilevamento di segnali di corrente e di tensione analogici. Speciali misure di progettazione consentono l'impiego del morsetto in condizioni ambientali estreme.

I vantaggi

- 4 ingressi a segnale differenziato
- Collegamento dei sensori con connessione a 2, 3 e 4 conduttori
- Campi di corrente: 0 mA ... 20 mA, 4 mA ... 20 mA, ± 20 mA
- Campi di conduttori: 0 V ... 10 V, ± 10 V, 0 V ... 5 V, ± 5 V
- Parametrizzazione dei canali indipendente mediante sistema a bus
- Parametrizzazione attraverso dati di processo o PCP
- Rappresentazione dei valori di misura in quattro diversi formati
- Risoluzione secondo il formato della rappresentazione e l'intervallo di misura
- Update dei dati di processo di tutti i canali in max. 1 ms
- Alimentazione sensore con protezione contro cortocircuiti e sovraccarichi integrata per ogni canale
- Preparazione sincrona al bus dei valori d'ingresso con un jitter minimo ($< 10\mu\text{s}$)
- Utilizzabile in condizioni ambientali estreme
- Range di temperatura esteso da -40 °C ... $+70$ °C (vedere il capitolo "Testate con successo: impiego in condizioni ambientali estreme" nella scheda tecnica)
- Circuiti stampati laccati

Dati commerciali

Codice articolo	2701215
Pezzi/conf.	1 Pezzi
Quantità di ordinazione minima	1 Pezzi
Codice vendita	DRI141
Codice prodotto	DRI141
GTIN	4046356727839
Peso per pezzo (confezione inclusa)	264,7 g
Peso per pezzo (confezione esclusa)	210 g

IB IL AI 4/EF-XC-PAC - Modulo analogico



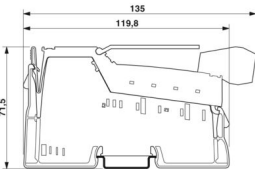
2701215

<https://www.phoenixcontact.com/it/prodotti/2701215>

Numero tariffa doganale	85389091
Paese di origine	DE

Dati tecnici

Dimensioni

Disegno quotato		
Larghezza		48,8 mm
Altezza		135 mm
Profondità		71,5 mm
Nota sulle dimensioni		Dimensioni

Note

Nota per l'utilizzo

Nota per l'utilizzo	Solo per l'uso industriale
---------------------	----------------------------

Interfacce

bus locale Inline

Numero di interfacce	2
Collegamento	Ripartitore dati Inline
Velocità di trasmissione	500 kBit/s

Caratteristiche del sistema

Modulo

Codice ID (dec.)	223
Codice ID (esadecimale)	DF
Codice lunghezza (es.)	05
Codice lunghezza (dec.)	05
Canale dati di processo	80 Bit
Range indirizzi ingressi	10 Byte
Range indirizzi uscite	10 Byte
Lunghezza di registro	96 Bit
Bisogno di dati di parametrizzazione	28 Byte
Bisogno di dati di configurazione	4 Byte

Dati di ingresso

Analogico: Generalità

Denominazione ingresso	Ingressi analogici
Descrizione dell'ingresso	Ingresso differenziale, incl. alimentazione sensori (24 V DC)

2701215

<https://www.phoenixcontact.com/it/prodotti/2701215>

Numero ingressi	4
Tempo di conversione A/D	max. 10 μ s
Collegamento	Connettore schermato Inline
Tecnica di connessione	2, 3, 4 conduttori
Indicazioni sulla tecnologia di connessione	schermato
Segnale d'ingresso, corrente	0 mA ... 20 mA 4 mA ... 20 mA -20 mA ... 20 mA
Resistenza d'ingresso ingresso corrente	tip. 110 Ω
Segnale d'ingresso, tensione	0 V ... 5 V -5 V ... 5 V 0 V ... 10 V -10 V ... 10 V
Resistenza d'ingresso ingresso tensione	tip. 300 k Ω
Risoluzione convertitori A/D	16 Bit
Formato dei dati	IB IL, IB ST, rappresentazione normalizzata, S7 compatibile
Frequenza limite (3 dB)	500 Hz
Risoluzione dei valori di misura	16 bit (15 bit + segno)
Circuito di protezione	protezione da fenomeni transitori; sì, mediante scaricatore Protezione contro il sovraccarico degli ingressi di corrente; elettronica

Caratteristiche articolo

Tipo di prodotto	Componenti I/O
Famiglia di prodotti	Inline
Tipo	modularità
Volume di consegna	connettori Inline e cartellini di siglatura incl.
Funzionamento	Elaborazione dati di processo con 5 word/1 word PCP
Caratteristiche particolari	Variante per condizioni estreme:
Messaggi di diagnostica	Caduta dell'alimentazione interna della periferia Segnalazione di errore periferia all'accoppiatore bus Caduta o superamento per difetto della tensione logica U_L Segnalazione di errore periferia all'accoppiatore bus Errore di periferia Segnalazione di errore nei dati di processo Errore utente Segnalazione di errore nei dati di processo

Caratteristiche di isolamento

Categoria di sovratensione	II (IEC 60664-1, EN 60664-1)
Grado di inquinamento	2 (IEC 60664-1, EN 60664-1)

Caratteristiche elettriche

Potenziali: Alimentazione della logica (U_L)

Tensione di alimentazione	7,5 V DC (tramite ripartitore di potenziale)
Corrente assorbita	max. 100 mA tip. 85 mA

Potenziali: Alimentazione del modulo analogico (U_{ANA})

Tensione di alimentazione	24 V DC (tramite ripartitore di potenziale)
Range tensione di alimentazione	19,2 V DC ... 30 V DC (comprese tutte le tolleranze, ripple incluso)
Corrente assorbita	max. 20 mA
	tip. 13 mA

Potenziali: Alimentazione del circuito principale (U_M)

Tensione di alimentazione	24 V DC (tramite ripartitore di potenziale)
Range tensione di alimentazione	19,2 V DC ... 30 V DC (comprese tutte le tolleranze, ripple incluso)
Corrente assorbita	max. 200 mA
	min. 0 mA (a vuoto)

Alimentazione:

Denominazione	Alimentazione sensori U_{IS}
Tensione di alimentazione	24 V DC (tramite l'alimentazione con U_M)
Corrente assorbita	max. 50 mA (ogni canale)

Isolamento galvanico/isolamento dei campi di tensione

Tensione di prova: Alimentazione 7,5 V (logica bus), alimentazione 24 V U_{ANA} / periferia	500 V AC, 50 Hz, 1 min
Tensione di prova: Alimentazione 7,5 V (logica bus), alimentazione 24 V U_{ANA} / terra funzionale	500 V AC, 50 Hz, 1 min
Tensione di prova: Periferia/Terra funzionale	500 V AC, 50 Hz, 1 min

Dati di collegamento

Tecnologia di connessione

Denominazione collegamento	Connettore Inline
----------------------------	-------------------

Connettore Inline

Collegamento	Connessione a molla
Sezione conduttore rigida	0,08 mm ² ... 1,5 mm ²
Sezione conduttore flessibile	0,08 mm ² ... 1,5 mm ²
Sezione del conduttore AWG	28 ... 16
Lunghezza del tratto da spelare	8 mm

Condizioni ambientali e della vita elettrica

Condizioni ambientali

Temperatura ambiente (esercizio)	-25 °C ... 55 °C (Standard)
	-40 °C ... 70 °C (Ampliato, vedere il capitolo "Testate con successo: impiego in condizioni ambientali estreme" nella scheda tecnica.)
Grado di protezione	IP20
Pressione aria (funzionamento)	70 kPa ... 106 kPa (fino a 3000 m s.l.m.)
Pressione aria (trasporto e stoccaggio)	70 kPa ... 106 kPa (fino a 3000 m s.l.m.)

IB IL AI 4/EF-XC-PAC - Modulo analogico



2701215

<https://www.phoenixcontact.com/it/prodotti/2701215>

Temperatura ambiente (stoccaggio/trasporto)	-40 °C ... 85 °C
Umidità dell'aria consentita (esercizio)	10 % ... 95 % (senza condensa)
Umidità dell'aria consentita (stoccaggio/trasporto)	10 % ... 95 % (senza condensa)

Normative e prescrizioni

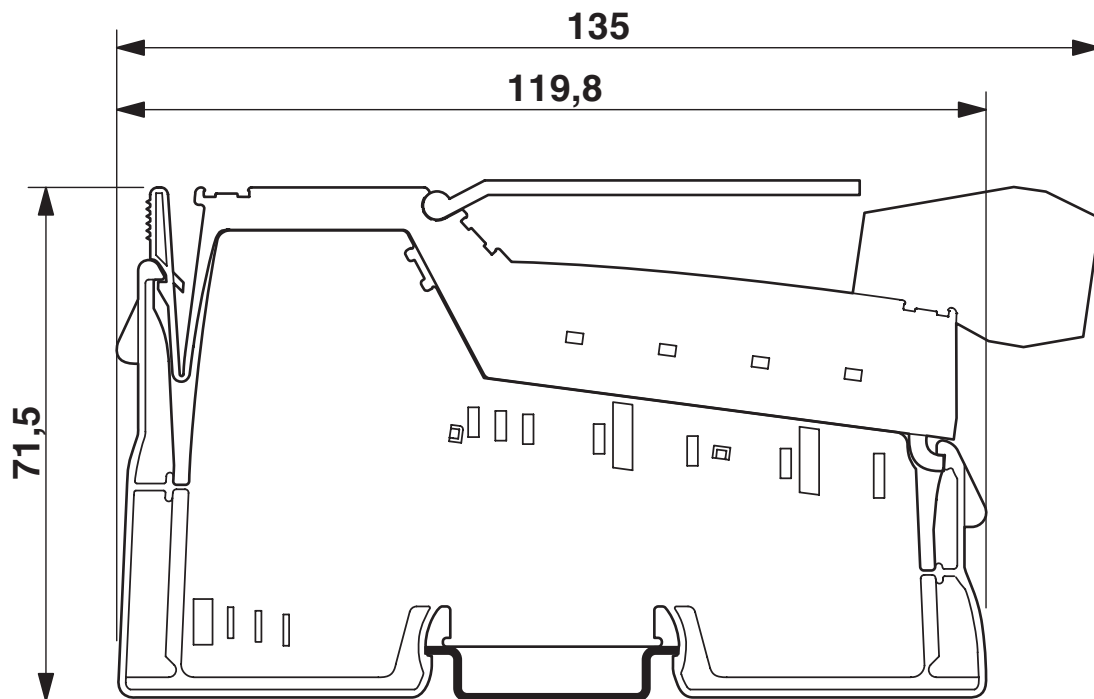
Classe di protezione	III (IEC 61140, EN 61140, VDE 0140-1)
----------------------	---------------------------------------

Montaggio

Tipo di montaggio	Montaggio su guida DIN
-------------------	------------------------

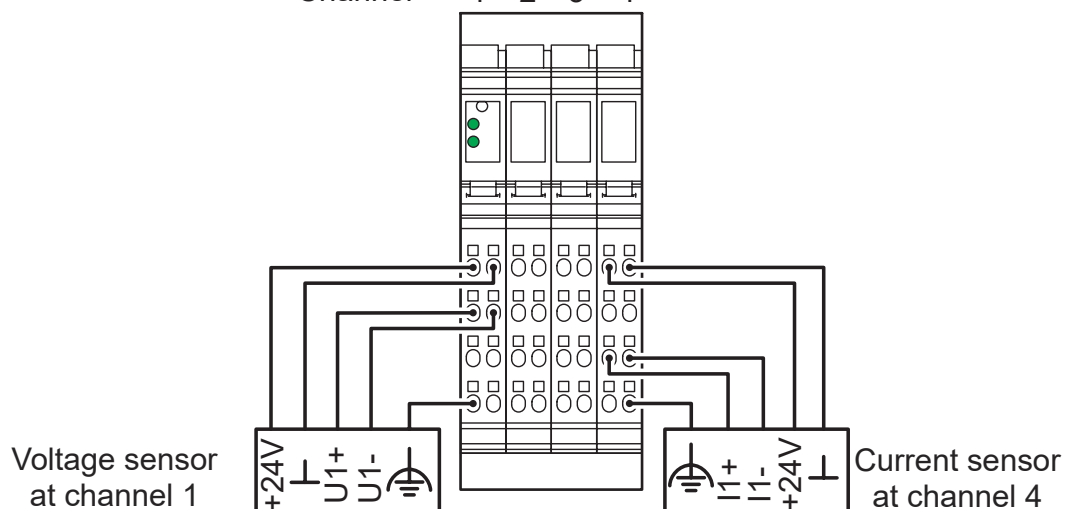
Disegni

Disegno quotato



Disegno collegamento

Slot	1	2	3	4
Channel	1	2	3	4



Esempio di collegamento

IB IL AI 4/EF-XC-PAC - Modulo analogico



2701215

<https://www.phoenixcontact.com/it/prodotti/2701215>

Omologazioni

🔗 To download certificates, visit the product detail page: <https://www.phoenixcontact.com/it/prodotti/2701215>



cULus Recognized

ID omologazione: E140324

2701215

<https://www.phoenixcontact.com/it/prodotti/2701215>

Classifiche

ECLASS

ECLASS-13.0	27242601
ECLASS-15.0	27242601

ETIM

ETIM 9.0	EC001596
----------	----------

UNSPSC

UNSPSC 21.0	32151600
-------------	----------

2701215

<https://www.phoenixcontact.com/it/prodotti/2701215>

Environmental product compliance

EU RoHS

Soddisfa i requisiti della direttiva RoHS	Sì
con eccezione delle deroghe, se note	7(a), 7(c)-I

China RoHS

Environment friendly use period (EFUP)	EFUP-E
	Nessuna sostanza pericolosa al di sopra dei valori limite

EU REACH SVHC

Avviso di sostanza candidata REACH (n. CAS)	Lead(n. CAS: 7439-92-1)
SCIP	f81e82b4-b52b-485f-8db7-89b7179487d2

Phoenix Contact 2026 © - Tutti i diritti riservati
<https://www.phoenixcontact.com>

PHOENIX CONTACT S.p.a.
Via Bellini, 39/41
20095 Cusano Milanino (MI)
+39 02 660591
info_it@phoenixcontact.com