

# IB IL 24 DI8/HD-XC-PAC - Modulo digitale



2701212

<https://www.phoenixcontact.com/it/prodotti/2701212>

Si prega di notare che i dati visualizzati in questo PDF sono stati generati dal nostro catalogo online. I dati completi sono disponibili nella documentazione per l'utente. Si applicano le condizioni generali di utilizzo per i download.



La figura mostra l'articolo standard

Inline, Morsetto ingresso digitale, Ingressi digitali: 8, 24 V DC, tecnica di connessione: 1 conduttore, Variante per condizioni estreme:, velocità di trasmissione nel bus locale: 500 kBit/s, grado di protezione: IP20, connettore Inline e cartellini di siglatura incl.

## Descrizione del prodotto

Il modulo è previsto per l'impiego all'interno di una stazione Inline. Serve per il rilevamento di segnali digitali. Speciali misure di progettazione consentono l'impiego del morsetto in condizioni ambientali estreme.

## I vantaggi

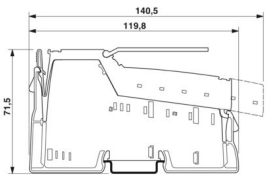
- 8 ingressi digitali
- Collegamento dei sensori con connessione a 1 conduttore
- Utilizzabile in condizioni ambientali estreme
- Range di temperatura esteso da -40 °C ... +70 °C (vedere il capitolo "Testate con successo: impiego in condizioni ambientali estreme" nella scheda tecnica)
- Circuiti stampati laccati

## Dati commerciali

Codice articolo	2701212
Pezzi/conf.	1 Pezzi
Quantità di ordinazione minima	1 Pezzi
Codice vendita	DRI131
Codice prodotto	DRI131
GTIN	4046356727785
Peso per pezzo (confezione inclusa)	85,4 g
Peso per pezzo (confezione esclusa)	60 g
Numero tariffa doganale	85389091
Paese di origine	DE

## Dati tecnici

### Dimensioni

Disegno quotato	
Larghezza	12,2 mm
Altezza	119,8 mm
Profondità	71,5 mm
Nota sulle dimensioni	Dimensioni

### Note

Nota per l'utilizzo	
Nota per l'utilizzo	Solo per l'uso industriale

### Interfacce

bus locale Inline	
Numero di interfacce	2
Collegamento	Ripartitore dati Inline
Velocità di trasmissione	500 kBit/s

### Caratteristiche del sistema

Modulo	
Codice ID (dec.)	190
Codice ID (esadecimale)	BE
Codice lunghezza (es.)	81
Codice lunghezza (dec.)	129
Canale dati di processo	8 Bit
Range indirizzi ingressi	1 Byte
Range indirizzi uscite	0 Byte
Lunghezza di registro	8 Bit
Bisogno di dati di parametrizzazione	1 Byte
Bisogno di dati di configurazione	4 Byte

### Dati di ingresso

Digitale:	
Denominazione ingresso	Ingressi digitali
Descrizione dell'ingresso	EN 61131-2 tipo 1 e 3

Numero ingressi	8
Collegamento	Connessione a molla
Tecnica di connessione	1 conduttore
Tensione d'ingresso	24 V DC
Range d'ingresso segnale "0"	-3 V DC ... 5 V DC
Range d'ingresso segnale "1"	11 V DC ... 30 V DC
Tensione nominale d'ingresso $U_{IN}$	24 V DC
Corrente di ingresso nominale con $U_{IN}$	tip. 2,4 mA
Corrente d'ingresso tipica per canale	2,4 mA
Tempo di eccitazione tipica	1 ms
Tempo di ritardo alla variazione di segnale da 0 a 1	1 ms
Tempo di ritardo alla variazione di segnale da 1 a 0	1 ms

## Caratteristiche articolo

Tipo di prodotto	Componenti I/O
Famiglia di prodotti	Inline
Tipo	modularità
Volume di consegna	connettore Inline e cartellini di siglatura incl.
Numero di canali	8
Funzionamento	Elaborazione con un Byte dati di processo
Caratteristiche particolari	Variante per condizioni estreme:

## Caratteristiche elettriche

Potenza dissipata massima in condizioni nominali	24,12 W
--	---------

### Potenziali: Alimentazione della logica ( $U_L$ )

Tensione di alimentazione	7,5 V DC (tramite ripartitore di potenziale)
Corrente assorbita	max. 30 mA

### Potenziali: Alimentazione del circuito di segmento ( $U_S$ )

Tensione di alimentazione	24 V DC (tramite ripartitore di potenziale)
Range tensione di alimentazione	19,2 V DC ... 30 V DC (comprese tutte le tolleranze, ripple incluso)
Corrente assorbita	max. 5,5 mA

### Isolamento galvanico/isolamento dei campi di tensione

Tensione di prova: Alimentazione 7,5 V (logica bus) / Alimentazione 24 V (periferia)	500 V AC, 50 Hz, 1 min
Tensione di prova: Alimentazione 7,5 V (logica bus) / Terra funzionale	500 V AC, 50 Hz, 1 min
Tensione di prova: Alimentazione 24 V (periferia) / Terra funzionale	500 V AC, 50 Hz, 1 min

## Dati di collegamento

### Tecnologia di connessione

Denominazione collegamento	Connettore Inline
----------------------------	-------------------

## Connettore Inline

Collegamento	Connessione a molla
Sezione conduttore rigida	0,08 mm <sup>2</sup> ... 1,5 mm <sup>2</sup>
Sezione conduttore flessibile	0,08 mm <sup>2</sup> ... 1,5 mm <sup>2</sup>
Sezione del conduttore AWG	28 ... 16
Lunghezza del tratto da spelare	8 mm

## Condizioni ambientali e della vita elettrica

### Condizioni ambientali

Temperatura ambiente (esercizio)	-25 °C ... 55 °C (Standard)
	-40 °C ... 70 °C (Ampliato, vedere il capitolo "Testate con successo: impiego in condizioni ambientali estreme" nella scheda tecnica.)
Grado di protezione	IP20
Pressione aria (funzionamento)	70 kPa ... 106 kPa (fino a 3000 m s.l.m.)
Pressione aria (trasporto e stoccaggio)	70 kPa ... 106 kPa (fino a 3000 m s.l.m.)
Temperatura ambiente (stoccaggio/trasporto)	-40 °C ... 85 °C
Umidità dell'aria consentita (esercizio)	10 % ... 95 % (secondo DIN EN 61131-2)
Umidità dell'aria consentita (stoccaggio/trasporto)	10 % ... 95 % (secondo DIN EN 61131-2)

## Normative e prescrizioni

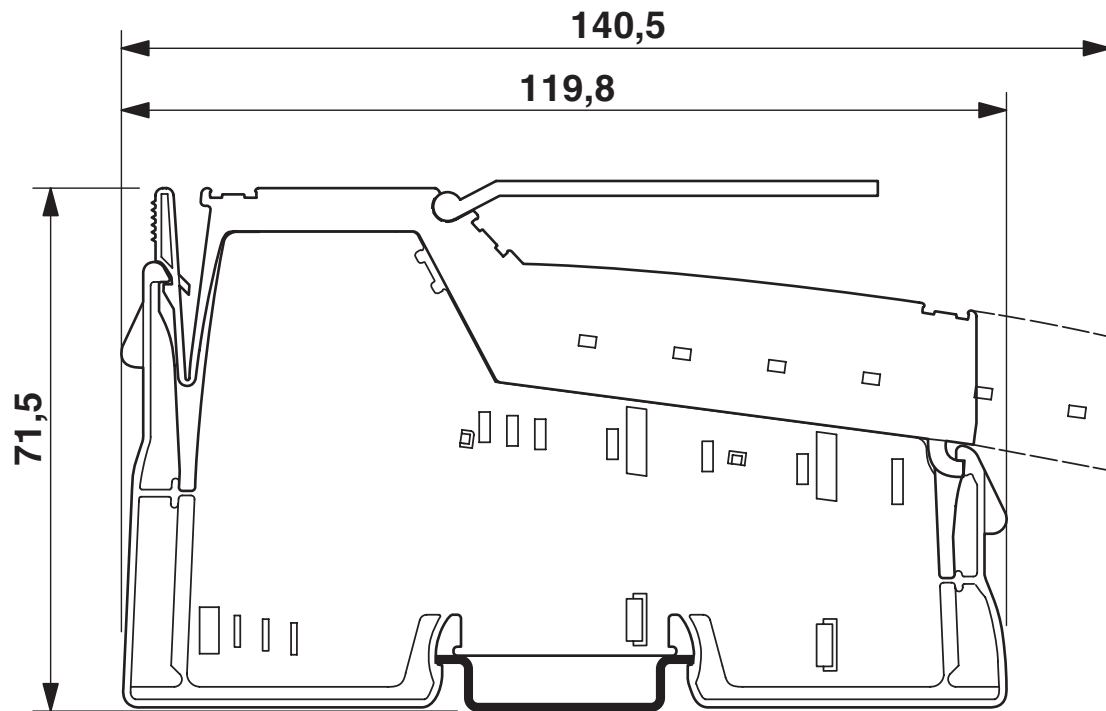
Classe di protezione	III (IEC 61140, EN 61140, VDE 0140-1)
----------------------	---------------------------------------

## Montaggio

Tipo di montaggio	Montaggio su guida DIN
-------------------	------------------------

## Disegni

Disegno quotato



Disegno collegamento

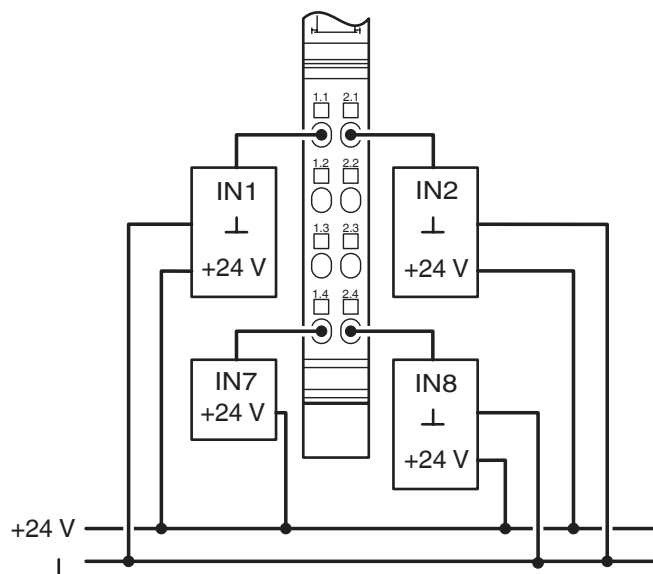
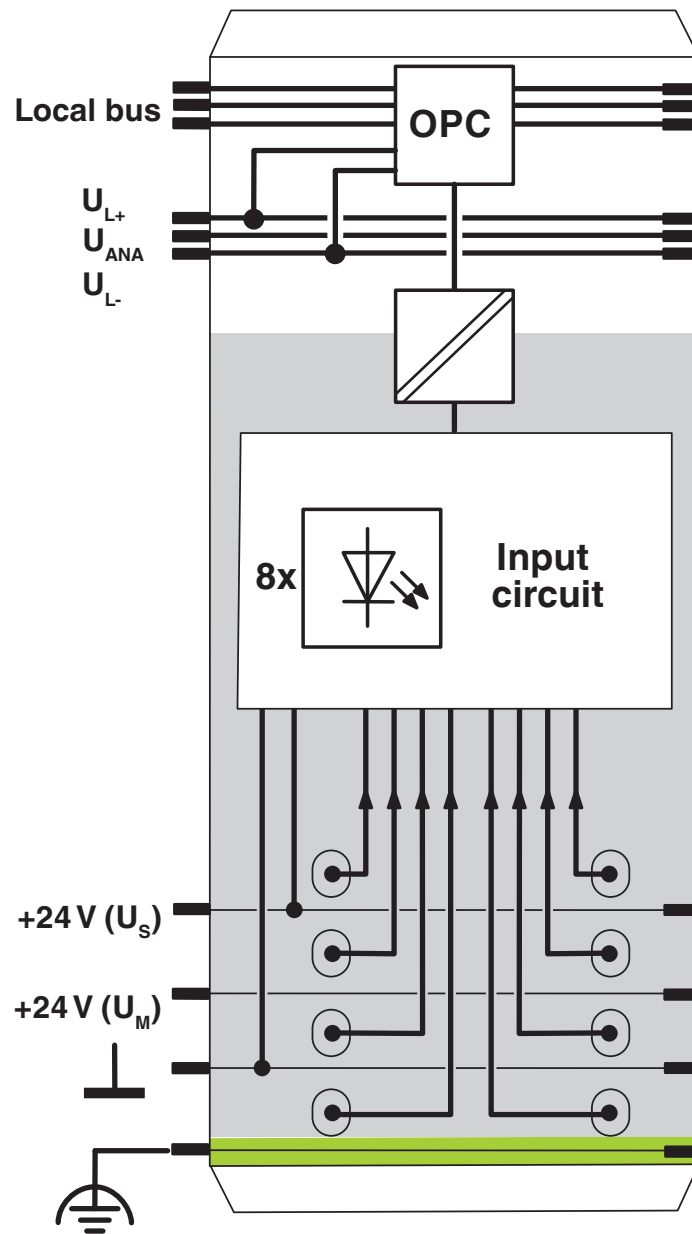


Diagramma a blocchi



Circuito interno dei punti di connessione

# IB IL 24 DI8/HD-XC-PAC - Modulo digitale



2701212

<https://www.phoenixcontact.com/it/prodotti/2701212>

## Omologazioni

🔗 To download certificates, visit the product detail page: <https://www.phoenixcontact.com/it/prodotti/2701212>



**cULus Listed**

ID omologazione: E140324

2701212

<https://www.phoenixcontact.com/it/prodotti/2701212>

## Classifiche

### ECLASS

ECLASS-13.0	27242604
ECLASS-15.0	27242604

### ETIM

ETIM 9.0	EC001599
----------	----------

### UNSPSC

UNSPSC 21.0	32151600
-------------	----------

## Environmental product compliance

### EU RoHS

Soddisfa i requisiti della direttiva RoHS	Sì
con eccezione delle deroghe, se note	7(a), 7(c)-I

### China RoHS

Environment friendly use period (EFUP)	EFUP-50
	Una tabella per la dichiarazione China RoHS in base all'articolo è disponibile nell'area di download di ciascun articolo alla voce "Dichiarazione del produttore". Per tutti gli articoli con EFUP-E non viene allestita né richiesta alcuna tabella per la dichiarazione China RoHS.

### EU REACH SVHC

Avviso di sostanza candidata REACH (n. CAS)	Lead(n. CAS: 7439-92-1)
SCIP	5726fe7e-e347-4b33-837f-b3c7722b51c0