

# ANT-DIR-2459-01 - Antenna

2701186

<https://www.phoenixcontact.com/it/prodotti/2701186>



Si prega di notare che i dati visualizzati in questo PDF sono stati generati dal nostro catalogo online. I dati completi sono disponibili nella documentazione per l'utente. Si applicano le condizioni generali di utilizzo per i download.

Antenna direzionale per montaggio a parete o a pilone, 2,4 GHz / 5 GHz, guadagno: 9 dBi, grado di protezione: IP67, resistenza agli urti: IK06, resistente all'acqua di mare, connessione: N (femmina), incl. angolare di montaggio e zanche per palo, omologazione ATEX e IECEx



## I vantaggi

- Ideale per applicazioni stazionarie o lineari mobili da 2,4 GHz o 5 GHz
- Per l'utilizzo in aree a rischio di esplosione
- Resistente all'acqua di mare
- Custodia antiurto (IK06)

## Dati commerciali

Codice articolo	2701186
Pezzi/conf.	1 Pezzi
Quantità di ordinazione minima	1 Pezzi
Codice vendita	DNN2Z1
Codice prodotto	DNN2Z1
GTIN	4046356717182
Peso per pezzo (confezione inclusa)	431,8 g
Peso per pezzo (confezione esclusa)	210 g
Numero tariffa doganale	85177100
Paese di origine	PL

## Dati tecnici

### Note

#### Nota per l'utilizzo

Nota per l'utilizzo	Solo per l'uso industriale
---------------------	----------------------------

#### Limitazione dell'uso

Indicazioni CCCex	In Cina non è consentito l'utilizzo nelle zone a potenziale rischio di esplosione.
-------------------	------------------------------------------------------------------------------------

### Caratteristiche articolo

Tipo di prodotto	Antenna
Volume di consegna	compresi angolari di montaggio e zanche per palo
Caratteristiche delle radiazioni	Orientato
Guadagno	9 dBi
Angolo di apertura verticale	55 ° (2,4 GHz ... 2,5 GHz) 55 ° (5,1 GHz ... 5,9 GHz)
Angolo di apertura orizzontale	75 ° (2,4 GHz ... 2,5 GHz) 55 ° (5,1 GHz ... 5,9 GHz)
Polarizzazione	lineare verticale

### Caratteristiche elettriche

Banda di frequenza	2,4 GHz
	5 GHz
Frequenza	2,4 GHz ... 2,5 GHz
	5,15 GHz ... 5,83 GHz
Impedenza	50 Ω
Potenza massima	10,00 W
Rapporto d'onde stazionarie VSWR in sistemi a 50 Ω	≤ 2,00

### Dati di collegamento

#### Tecnologia di connessione

Collegamento	N (femmina)
Diametro esterno	25 mm ... 85 mm (Pilone)

### Dati EX

#### Dati tecnici di sicurezza

Tensione d'ingresso $U_i$	30 V
Corrente d'ingresso $I_i$	600 mA
Induttanza interna max. $L_i$	trascurabile
Capacità $C_i$	trascurabile

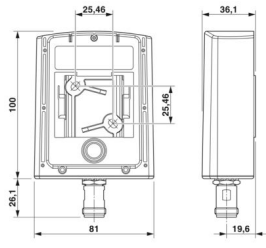
### Dimensioni

# ANT-DIR-2459-01 - Antenna

2701186

<https://www.phoenixcontact.com/it/prodotti/2701186>



Disegno quotato	
Larghezza	80 mm
Altezza	100 mm
Lunghezza	35 mm

## Misure esterne

Diametro esterno	25 mm ... 85 mm (Pilone)
------------------	--------------------------

## Indicazioni materiale

Materiale	Lexan EXL 9330
	V2A
	V2A

## Cavo / linea

Cavo di collegamento	no
Altra resistenza	resistenza all'acqua salata

## Condizioni ambientali e della vita elettrica

### Condizioni ambientali

Grado di protezione	IP67
Temperatura ambiente (esercizio)	-40 °C ... 75 °C
Temperatura ambiente (stoccaggio/trasporto)	-40 °C ... 85 °C
Velocità del vento	220 km/h

## Omologazioni

### Dispositivi elettronici sui veicoli su rotaia

Urti (esercizio)	Secondo la norma EN 50125-3, profilo della posizione: "fuori dal binario"
Vibrazione (esercizio)	Secondo la norma EN 50125-3, profilo della posizione: "fuori dal binario"

## Normative e prescrizioni

Altra resistenza	resistenza all'acqua salata
Norme/disposizioni	EN 60079-0
	EN 60079-11
Nota	Protezione antideflagrazione
Norme/disposizioni	EN 50155
Nota	Applicazioni ferroviarie

# ANT-DIR-2459-01 - Antenna



2701186

<https://www.phoenixcontact.com/it/prodotti/2701186>

Norme/disposizioni	EN 45545-2
	NFPA 130
	BS 6853
Nota	Protezione antincendio per veicoli su rotaia

## Montaggio

Tipo di montaggio	Montaggio a parete
	Montaggio a palo
Nota per il montaggio	Per esterni e interni

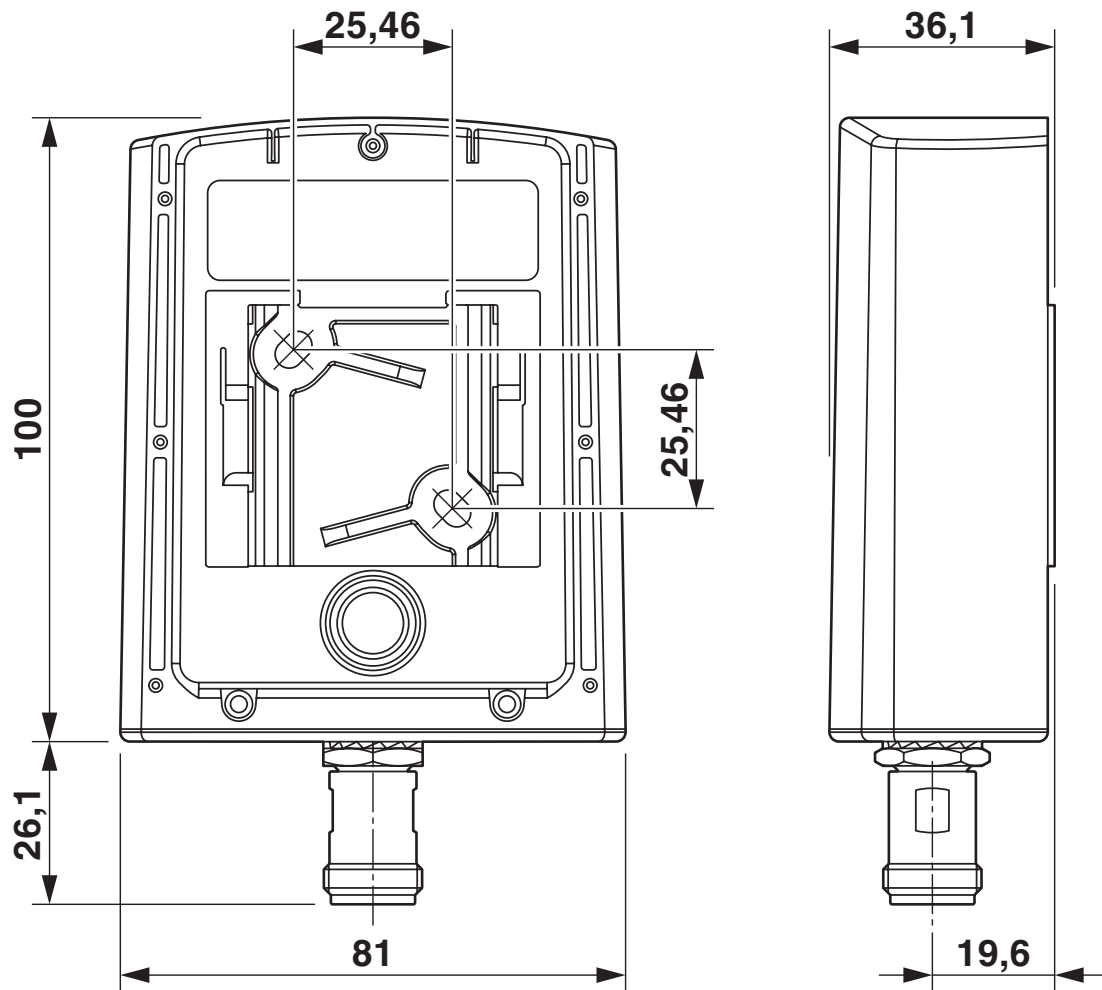
# ANT-DIR-2459-01 - Antenna

2701186

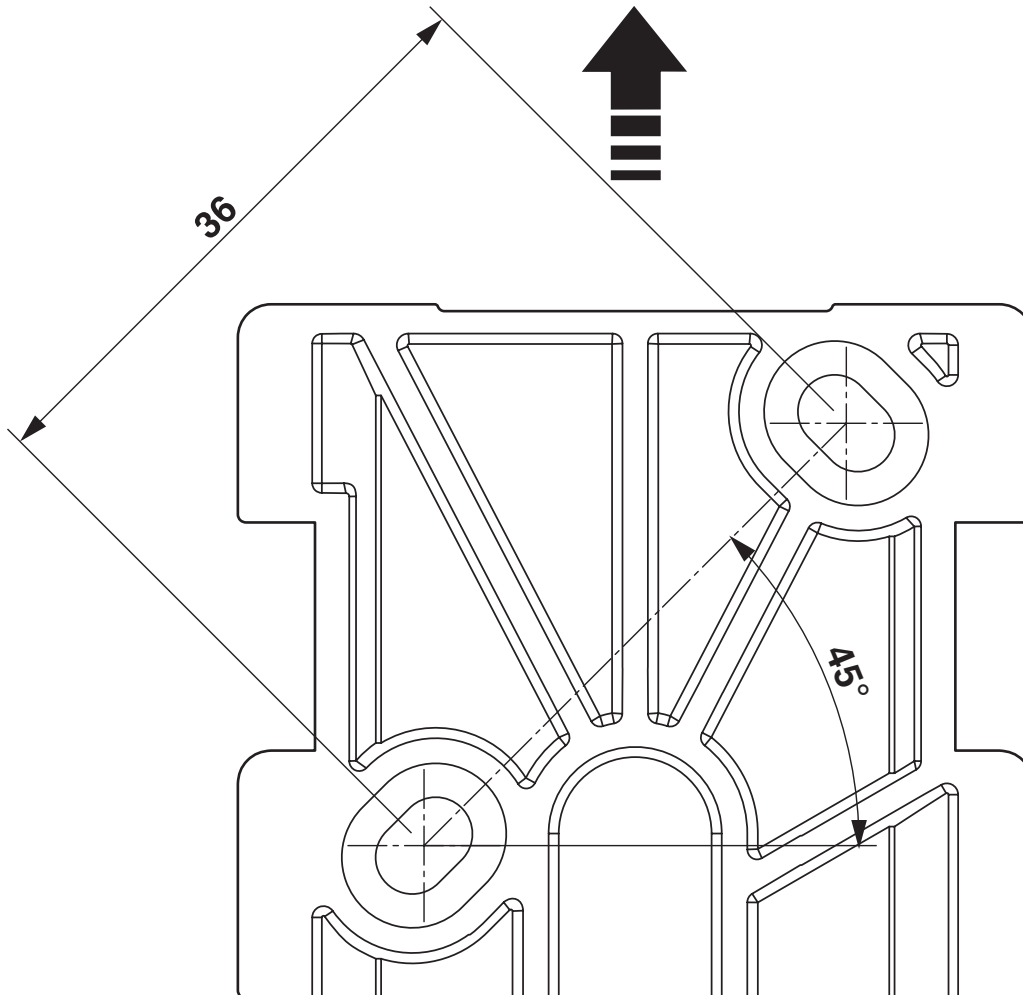
<https://www.phoenixcontact.com/it/prodotti/2701186>

## Disegni

Disegno quotato



Disegno quotato



Piastre di montaggio

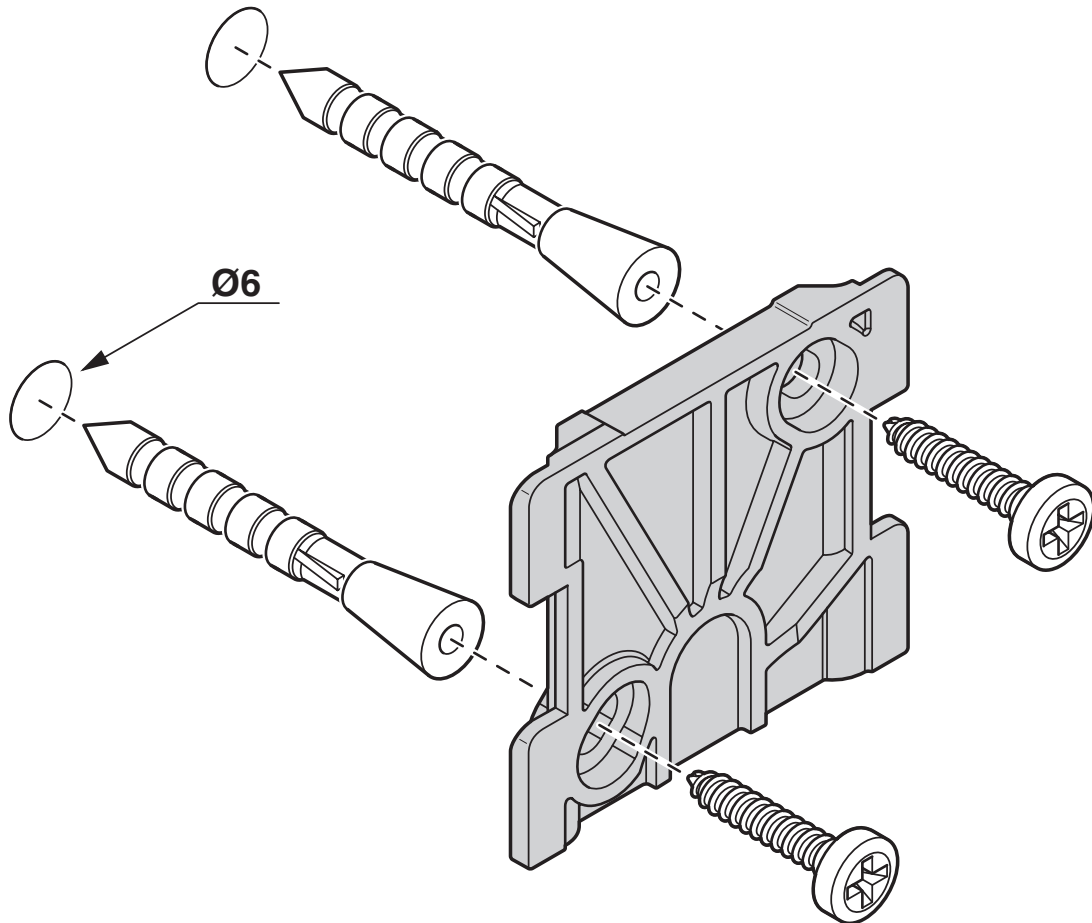
# ANT-DIR-2459-01 - Antenna

2701186

<https://www.phoenixcontact.com/it/prodotti/2701186>



Disegno schema



Piastre di montaggio

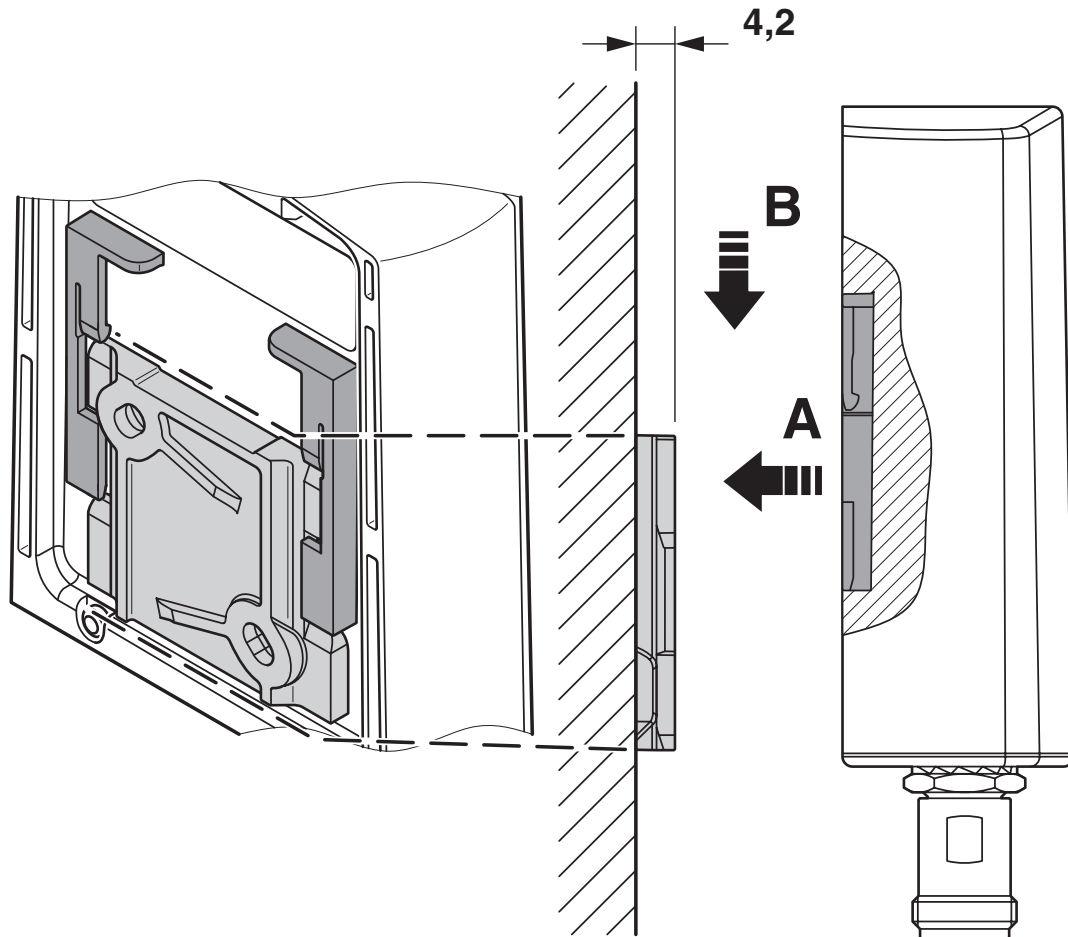
# ANT-DIR-2459-01 - Antenna

2701186

<https://www.phoenixcontact.com/it/prodotti/2701186>

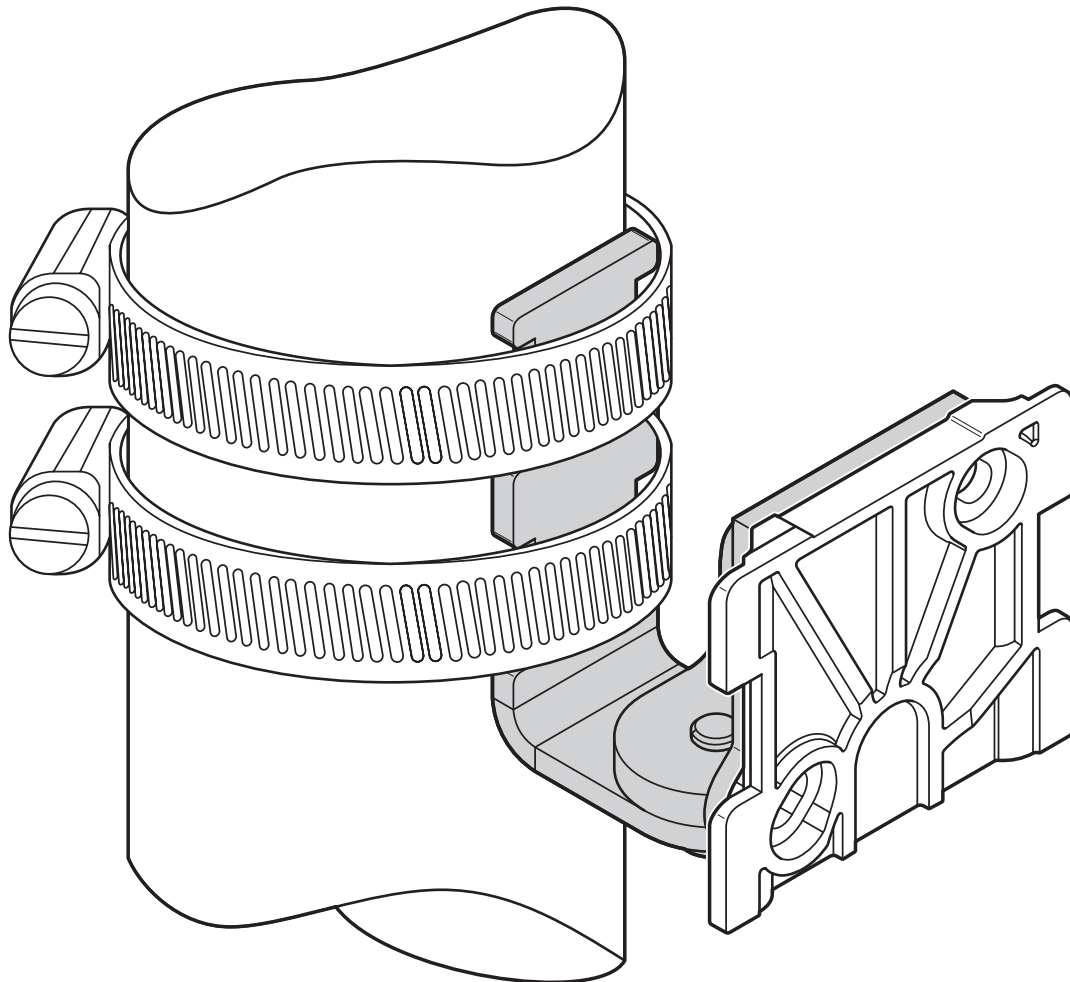


Disegno schema



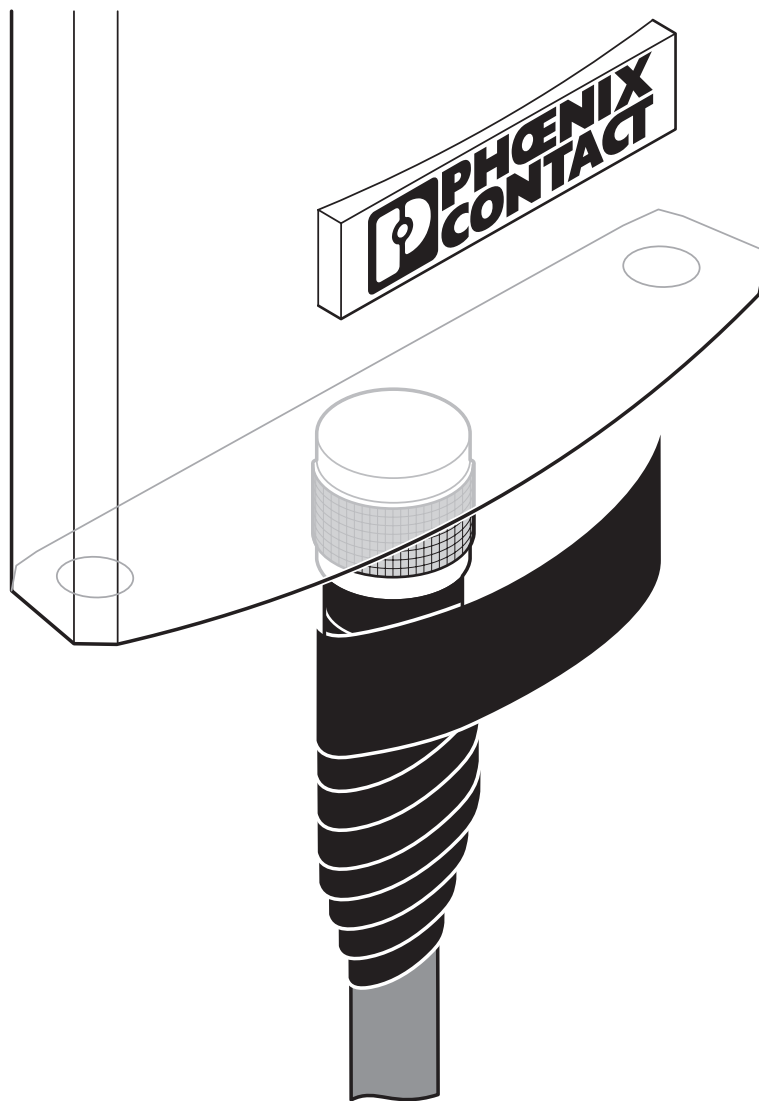
Montaggio a parete

Disegno schema



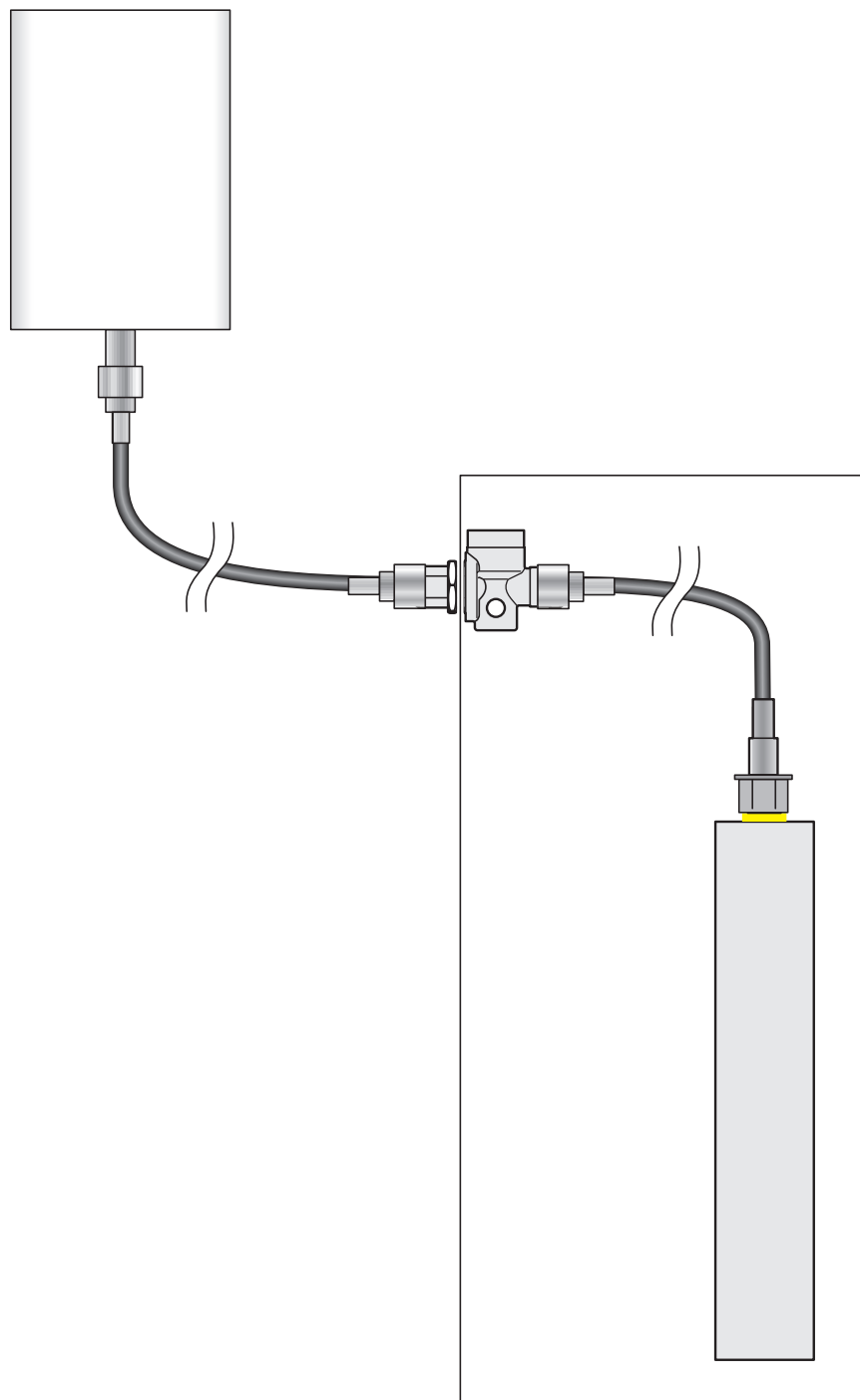
Montaggio a pilone

Disegno schema



Nastro di protezione dalle intemperie disponibile come accessorio

## Disegno schema



Esempio di montaggio

2701186

<https://www.phoenixcontact.com/it/prodotti/2701186>

## Classifiche

### ECLASS

ECLASS-13.0	19070105
ECLASS-15.0	19070105

### ETIM

ETIM 10.0	EC001698
-----------	----------

### UNSPSC

UNSPSC 21.0	43223100
-------------	----------

## Environmental product compliance

### EU RoHS

Soddisfa i requisiti della direttiva RoHS	Sì
con eccezione delle deroghe, se note	6(c)

### China RoHS

Environment friendly use period (EFUP)	EFUP-25
	Una tabella per la dichiarazione China RoHS in base all'articolo è disponibile nell'area di download di ciascun articolo alla voce "Dichiarazione del produttore". Per tutti gli articoli con EFUP-E non viene allestita né richiesta alcuna tabella per la dichiarazione China RoHS.

### EU REACH SVHC

Avviso di sostanza candidata REACH (n. CAS)	Lead(n. CAS: 7439-92-1)
SCIP	04d3ab30-15cc-4723-8954-2ea08bbad731

### EF3.1 Cambiamento climatico

CO2e kg	10,264 kg CO2e
---------	----------------