

IB IL 24 DI 4-XC-PAC - Modulo digitale

2701152

<https://www.phoenixcontact.com/it/prodotti/2701152>

Si prega di notare che i dati visualizzati in questo PDF sono stati generati dal nostro catalogo online. I dati completi sono disponibili nella documentazione per l'utente. Si applicano le condizioni generali di utilizzo per i download.



La figura mostra l'articolo standard

Inline, Morsetto ingresso digitale, Ingressi digitali: 4, 24 V DC, tecnica di connessione: 3 conduttori, Variante per condizioni estreme:, velocità di trasmissione nel bus locale: 500 kBit/s, grado di protezione: IP20, connettore Inline e cartellini di siglatura incl.

Descrizione del prodotto

Il modulo è previsto per l'impiego all'interno di una stazione Inline. Serve per il rilevamento di segnali digitali. Speciali misure di progettazione consentono l'impiego del morsetto in condizioni ambientali estreme.

I vantaggi

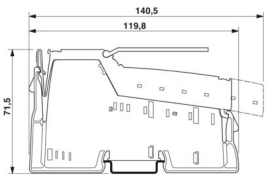
- 4 ingressi digitali
- Collegamento dei sensori con connessione a 2 e 3 conduttori
- Corrente di carico massima ammessa per ogni sensore: 250 mA
- Corrente di carico massima ammessa dal modulo: 1 A
- Utilizzabile in condizioni ambientali estreme
- Range di temperatura esteso da -40 °C ... +70 °C (vedere il capitolo "Testate con successo: impiego in condizioni ambientali estreme" nella scheda tecnica)
- Circuiti stampati laccati

Dati commerciali

Codice articolo	2701152
Pezzi/conf.	1 Pezzi
Quantità di ordinazione minima	1 Pezzi
Codice vendita	DRI131
Codice prodotto	DRI131
GTIN	4046356713795
Peso per pezzo (confezione inclusa)	92,3 g
Peso per pezzo (confezione esclusa)	66 g
Numero tariffa doganale	85389091
Paese di origine	DE

Dati tecnici

Dimensioni

Disegno quotato	
Larghezza	12,2 mm
Altezza	140,5 mm
Profondità	71,5 mm
Nota sulle dimensioni	Dimensioni

Note

Nota per l'utilizzo

Nota per l'utilizzo	Solo per l'uso industriale
---------------------	----------------------------

Interfacce

bus locale Inline

Numero di interfacce	2
Collegamento	Ripartitore dati Inline
Velocità di trasmissione	500 kBit/s

Caratteristiche del sistema

Modulo

Codice ID (dec.)	190
Codice ID (esadecimale)	BE
Codice lunghezza (es.)	41
Codice lunghezza (dec.)	65
Canale dati di processo	4 Bit
Range indirizzi ingressi	4 Bit
Range indirizzi uscite	0 Byte
Lunghezza di registro	4 Bit
Bisogno di dati di parametrizzazione	1 Byte
Bisogno di dati di configurazione	4 Byte

Dati di ingresso

Digitale:

Denominazione ingresso	Ingressi digitali
Descrizione dell'ingresso	IEC 61131-2 tipo 1

Numero ingressi	4
Collegamento	Connessione a molla
Tecnica di connessione	3 conduttori
Tensione d'ingresso	24 V DC
Range d'ingresso segnale "0"	-3 V DC ... 5 V DC
Range d'ingresso segnale "1"	15 V DC ... 30 V DC
Tensione nominale d'ingresso U_{IN}	24 V DC
Corrente di ingresso nominale con U_{IN}	min. 3 mA (con tensione nominale)
Corrente sensore per canale	max. 250 mA
Tempo di eccitazione tipica	< 1 ms
Circuito di protezione	Protezione contro cortocircuito, protezione contro sovraccarico

Caratteristiche articolo

Tipo di prodotto	Componenti I/O
Famiglia di prodotti	Inline
Tipo	modularità
Volume di consegna	connettore Inline e cartellini di siglatura incl.
Numero di canali	4
Funzionamento	Elaborazione dati di processo con 4 bit
Caratteristiche particolari	Variante per condizioni estreme:

Caratteristiche elettriche

Circuito di protezione	Prot. contro le sovratensioni; Elementi di protezione nel morsetto di alimentazione o nell'accoppiatore bus
	Prot. contro inversione polarità; Elementi di protezione nel morsetto di alimentazione o nell'accoppiatore bus

Potenziali: Alimentazione della logica (U_L)

Tensione di alimentazione	7,5 V DC
Corrente assorbita	max. 40 mA

Potenziali: Alimentazione del circuito di segmento (U_S)

Tensione di alimentazione	24 V DC (tramite ripartitore di potenziale)
Range tensione di alimentazione	19,2 V DC ... 30 V DC (comprese tutte le tolleranze, ripple incluso)
Corrente assorbita	max. 1 A
	0 A

Isolamento galvanico/isolamento dei campi di tensione

Tensione di prova: Alimentazione 5 V bus remoto in ingresso / Alimentazione 7,5 V (logica bus)	500 V AC, 50 Hz, 1 min
Tensione di prova: Alimentazione 5 V bus remoto in uscita / Alimentazione 7,5 V (logica bus)	500 V AC, 50 Hz, 1 min
Tensione di prova: Alimentazione 7,5 V (logica bus) / Alimentazione 24 V (periferia)	500 V AC, 50 Hz, 1 min
Tensione di prova: Alimentazione 24 V (periferia) / Terra funzionale	500 V AC, 50 Hz, 1 min

Dati di collegamento

Tecnologia di connessione

Denominazione collegamento	Connettore Inline
----------------------------	-------------------

Connettore Inline

Collegamento	Connessione a molla
Sezione conduttore rigida	0,08 mm ² ... 1,5 mm ²
Sezione conduttore flessibile	0,08 mm ² ... 1,5 mm ²
Sezione del conduttore AWG	28 ... 16
Lunghezza del tratto da spelare	8 mm

Condizioni ambientali e della vita elettrica

Condizioni ambientali

Temperatura ambiente (esercizio)	-25 °C ... 55 °C (Standard)
	-40 °C ... 70 °C (Ampliato, vedere il capitolo "Testate con successo: impiego in condizioni ambientali estreme" nella scheda tecnica.)
Grado di protezione	IP20
Pressione aria (funzionamento)	70 kPa ... 106 kPa (fino a 3000 m s.l.m.)
Pressione aria (trasporto e stoccaggio)	70 kPa ... 106 kPa (fino a 3000 m s.l.m.)
Temperatura ambiente (stoccaggio/trasporto)	-40 °C ... 85 °C
Umidità dell'aria consentita (esercizio)	10 % ... 95 % (secondo DIN EN 61131-2)
Umidità dell'aria consentita (stoccaggio/trasporto)	10 % ... 95 % (secondo DIN EN 61131-2)

Normative e prescrizioni

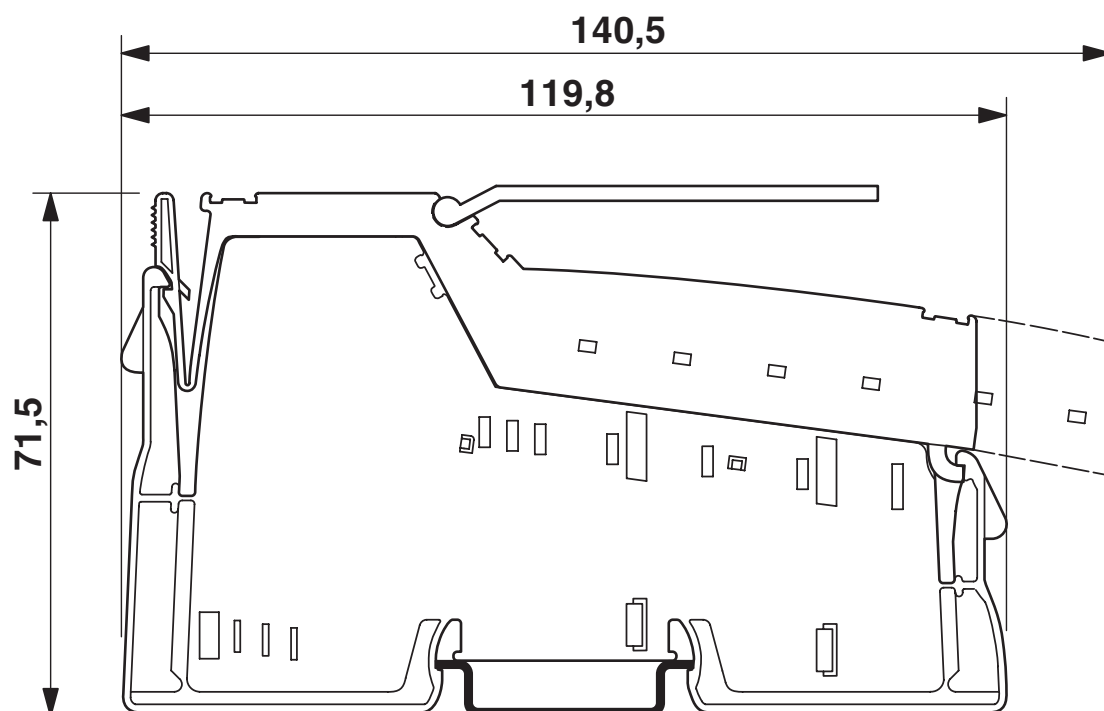
Classe di protezione	III (IEC 61140, EN 61140, VDE 0140-1)
----------------------	---------------------------------------

Montaggio

Tipo di montaggio	Montaggio su guida DIN
-------------------	------------------------

Disegni

Disegno quotato



Disegno collegamento



Diagramma a blocchi



Circuito interno dei punti di connessione

IB IL 24 DI 4-XC-PAC - Modulo digitale



2701152

<https://www.phoenixcontact.com/it/prodotti/2701152>

Omologazioni

🔗 To download certificates, visit the product detail page: <https://www.phoenixcontact.com/it/prodotti/2701152>



cULus Recognized

ID omologazione: E140324

2701152

<https://www.phoenixcontact.com/it/prodotti/2701152>

Classifiche

ECLASS

ECLASS-13.0	27242604
ECLASS-15.0	27242604

ETIM

ETIM 9.0	EC001599
----------	----------

UNSPSC

UNSPSC 21.0	32151600
-------------	----------

Environmental product compliance

EU RoHS

Soddisfa i requisiti della direttiva RoHS	Sì
con eccezione delle deroghe, se note	7(a), 7(c)-I

China RoHS

Environment friendly use period (EFUP)	EFUP-50
	Una tabella per la dichiarazione China RoHS in base all'articolo è disponibile nell'area di download di ciascun articolo alla voce "Dichiarazione del produttore". Per tutti gli articoli con EFUP-E non viene allestita né richiesta alcuna tabella per la dichiarazione China RoHS.

EU REACH SVHC

Avviso di sostanza candidata REACH (n. CAS)	Lead(n. CAS: 7439-92-1)
SCIP	1db0305f-dfd2-4321-88b0-a53f3760fed0