

IBS IL 24 RB-T-XC-PAC - Modulo di comunicazione



2701151

<https://www.phoenixcontact.com/it/prodotti/2701151>

Si prega di notare che i dati visualizzati in questo PDF sono stati generati dal nostro catalogo online. I dati completi sono disponibili nella documentazione per l'utente. Si applicano le condizioni generali di utilizzo per i download.



Inline, morsetto di diramazione, INTERBUS, connettore schermato Inline, con derivazione di bus remoto, variante Condizioni estreme, velocità di trasmissione nel bus locale: 500 kBit/s, grado di protezione: IP20, incluso connettore Inline e campo di siglatura

I vantaggi

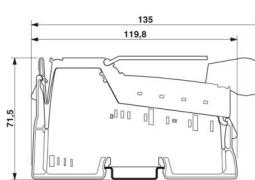
- Indicatore di stato e diagnostica
- Utilizzabile in condizioni ambientali estreme
- Range di temperatura esteso da -40 °C ... +70 °C (vedere il capitolo "Testate con successo: impiego in condizioni ambientali estreme" nella scheda tecnica)
- Circuiti stampati laccati

Dati commerciali

Codice articolo	2701151
Pezzi/conf.	1 Pezzi
Quantità di ordinazione minima	1 Pezzi
Codice vendita	DRI152
Codice prodotto	DRI152
GTIN	4046356713788
Peso per pezzo (confezione inclusa)	96 g
Peso per pezzo (confezione esclusa)	67 g
Numero tariffa doganale	85389091
Paese di origine	DE

Dati tecnici

Dimensioni

Disegno quotato		
Larghezza		12,2 mm
Altezza		135 mm
Profondità		71,5 mm

Note

Nota per l'utilizzo

Nota per l'utilizzo	Solo per l'uso industriale
---------------------	----------------------------

Interfacce

INTERBUS

Collegamento	Ripartitore dati Inline
Velocità di trasmissione	500 kBit/s

INTERBUS

Collegamento	Connettore schermato Inline
Velocità di trasmissione	500 kBit/s
Fisica di trasmissione	RS-485

bus locale Inline

Collegamento	Ripartitore dati Inline
Velocità di trasmissione	500 kBit/s
Fisica di trasmissione	Rame

Caratteristiche del sistema

Limiti di sistema

Numero di utilizzatori bus locale collegabili	max. 63 (Rispettare la corrente assorbita logica dell'utenza; il modulo di diramazione non rientra nelle utenze di una stazione Inline.)
---	--

Modulo

Codice ID (dec.)	04
Codice ID (esadecimale)	04
Codice lunghezza (es.)	0
Codice lunghezza (dec.)	0
Canale dati di processo	0 Bit

Range indirizzi ingressi	0 Byte
Range indirizzi uscite	0 Byte
Lunghezza di registro	0 Bit

Caratteristiche articolo

Tipo di prodotto	Componenti I/O
Famiglia di prodotti	Inline
Tipo	modularità
Volume di consegna	connettore Inline e cartellini di siglatura incl.
Caratteristiche particolari	con derivazione di bus remoto
	Variante per condizioni estreme:

Caratteristiche elettriche

Potenziali: Alimentazione del modulo analogico (U_{ANA})

Tensione di alimentazione	24 V DC (tramite ripartitore di potenziale)
Range tensione di alimentazione	19,2 V DC ... 30 V DC (comprese tutte le tolleranze, ripple incluso)
Corrente assorbita	tip. 29 mA

Isolamento galvanico/isolamento dei campi di tensione

Tensione di prova: Alimentazione 5 V bus remoto in ingresso, alimentazione 5 V bus remoto in uscita, alimentazione 5 V logica	500 V AC, 50 Hz, 1 min
Tensione di prova: Derivazione di bus remoto	500 V AC, 50 Hz, 1 min
Tensione di prova: Terra funzionale	500 V AC, 50 Hz, 1 min

Dati di collegamento

Tecnologia di connessione

Denominazione collegamento	Connettore Inline
----------------------------	-------------------

Connettore Inline

Collegamento	Connessione a molla
Sezione conduttore rigida	0,08 mm ² ... 1,5 mm ²
Sezione conduttore flessibile	0,08 mm ² ... 1,5 mm ²
Sezione del conduttore AWG	28 ... 16
Lunghezza del tratto da spelare	8 mm

Condizioni ambientali e della vita elettrica

Condizioni ambientali

Temperatura ambiente (esercizio)	-25 °C ... 55 °C
	-40 °C ... 70 °C (Ampliato, vedere il capitolo "Testate con successo: impiego in condizioni ambientali estreme" nella scheda tecnica.)
Grado di protezione	IP20
Pressione aria (funzionamento)	70 kPa ... 106 kPa (fino a 3000 m s.l.m.)
Pressione aria (trasporto e stoccaggio)	70 kPa ... 106 kPa (fino a 3000 m s.l.m.)

2701151

<https://www.phoenixcontact.com/it/prodotti/2701151>

Temperatura ambiente (stoccaggio/trasporto)	-40 °C ... 85 °C
Umidità dell'aria consentita (esercizio)	10 % ... 95 % (secondo DIN EN 61131-2)
Umidità dell'aria consentita (stoccaggio/trasporto)	10 % ... 95 % (secondo DIN EN 61131-2)

Normative e prescrizioni

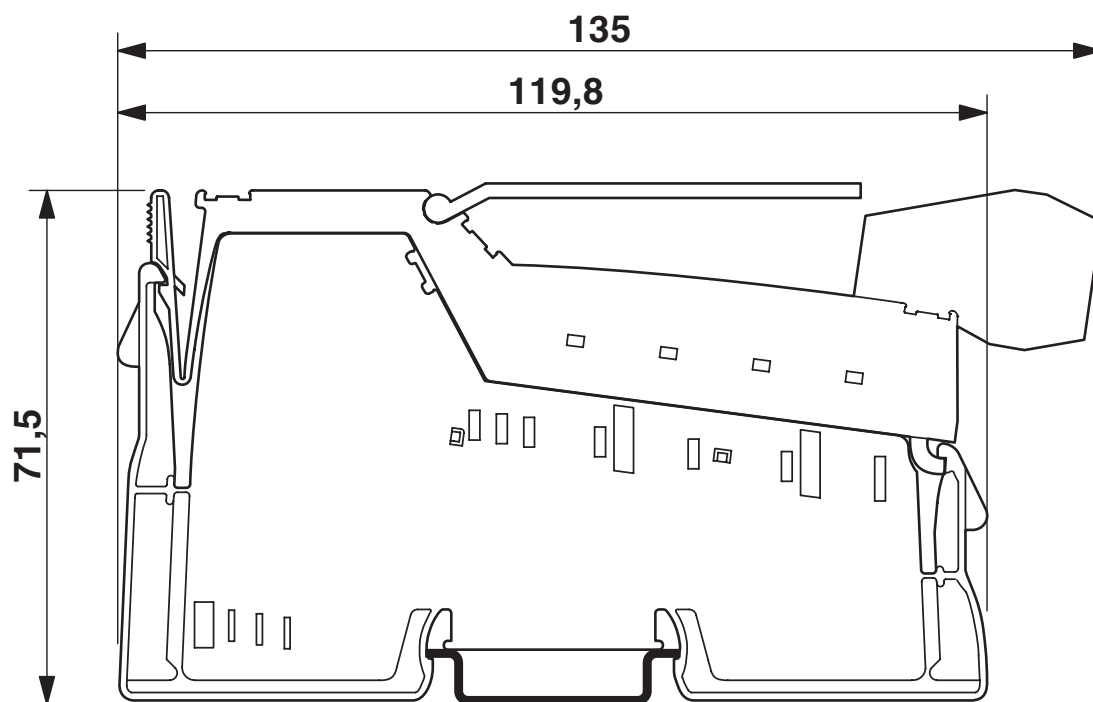
Classe di protezione	III (IEC 61140, EN 61140, VDE 0140-1)
----------------------	---------------------------------------

Montaggio

Tipo di montaggio	Montaggio su guida DIN
-------------------	------------------------

Disegni

Disegno quotato



Disegno collegamento

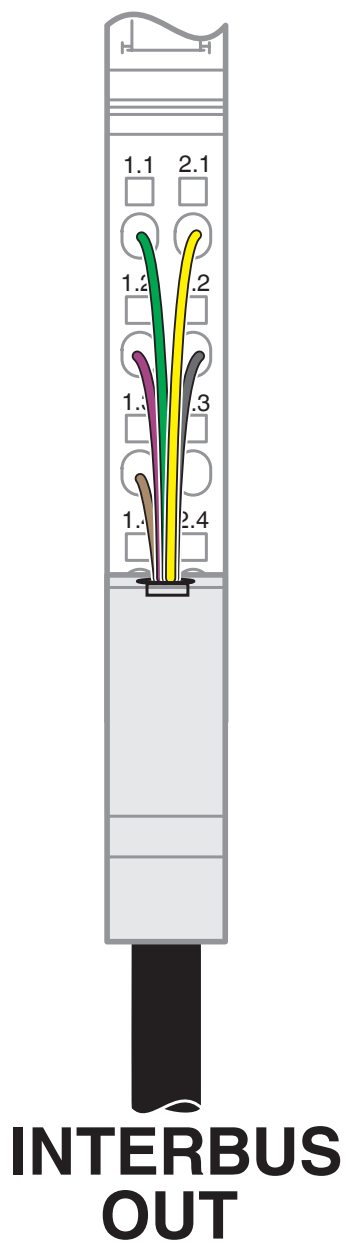
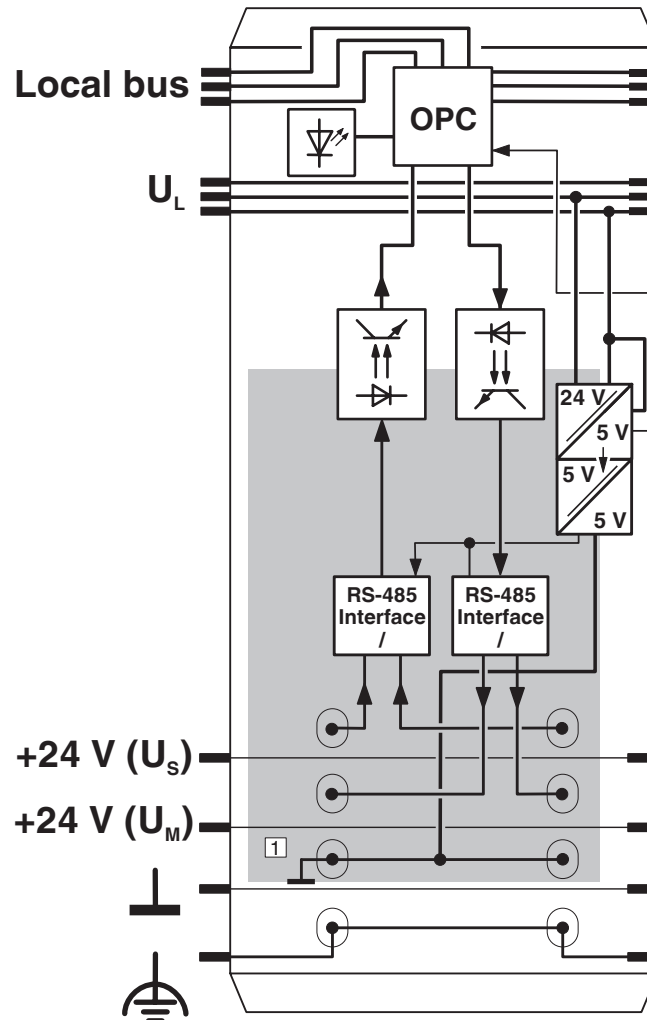


Diagramma a blocchi



Circuito interno dei punti di connessione

2701151

<https://www.phoenixcontact.com/it/prodotti/2701151>

Omologazioni

🔗 To download certificates, visit the product detail page: <https://www.phoenixcontact.com/it/prodotti/2701151>



cULus Recognized
ID omologazione: E140324

2701151

<https://www.phoenixcontact.com/it/prodotti/2701151>

Classifiche

ECLASS

ECLASS-13.0	27242608
ECLASS-15.0	27242608

ETIM

ETIM 9.0	EC001604
----------	----------

UNSPSC

UNSPSC 21.0	32151600
-------------	----------

2701151

<https://www.phoenixcontact.com/it/prodotti/2701151>

Environmental product compliance

EU RoHS

Soddisfa i requisiti della direttiva RoHS	Sì
con eccezione delle deroghe, se note	7(a), 7(c)-I

China RoHS

Environment friendly use period (EFUP)	EFUP-E
	Nessuna sostanza pericolosa al di sopra dei valori limite

EU REACH SVHC

Avviso di sostanza candidata REACH (n. CAS)	Lead(n. CAS: 7439-92-1)
SCIP	2fb258db-37a7-47d3-90b5-8d66ba6b1731

Phoenix Contact 2026 © - Tutti i diritti riservati
<https://www.phoenixcontact.com>

PHOENIX CONTACT S.p.a.
Via Bellini, 39/41
20095 Cusano Milanino (MI)
+39 02 660591
info_it@phoenixcontact.com