

2700965

<https://www.phoenixcontact.com/it/prodotti/2700965>

Si prega di notare che i dati visualizzati in questo PDF sono stati generati dal nostro catalogo online. I dati completi sono disponibili nella documentazione per l'utente. Si applicano le condizioni generali di utilizzo per i download.



Morsetto di misuraz. della potenza Inline per la misuraz. diretta di correnti AC fino a 5 A, inclusa corr. condutt. neutro e tensioni cond. esterno fino a 400 V AC (fase/cond. neutro) o 690 V AC (fase/fase) completo di accessori (connettori e cartellini di siglatura)

Descrizione del prodotto

Il modulo è previsto per l'impiego all'interno di una stazione Inline. Il modulo di misurazione della potenza serve per l'analisi di alimentazioni in AC. Potete usarlo ad es. in impianti di distribuzione per la misurazione di corrente, tensione e potenza nonché per il rilevamento di distorsioni e oscillazioni armoniche. Il modulo di misurazione della potenza può essere utilizzato in cinque modi operativi. Nel modo operativo "Valori di misura di base", il morsetto registra i parametri di rete delle reti a corrente trifase. I parametri di rete sono le correnti di fase, la corrente del conduttore di neutro, le tensioni di fase e dei conduttori esterni, la potenza attiva, reattiva e apparente così come i fattori di potenza delle fasi, le direzioni dei flussi di energia e la frequenza. I parametri misurati e calcolati sono calcolati in conformità alla norma DIN 40110 Parte 1 e 2 (parametri non sinusoidali). Nel modo operativo "Valori misurati campione", il morsetto registra i valori istantanei (valori campionati) di un segnale di misura. Questo modo di misurazione serve ad analizzare la forma della curva del segnale di misura. Nel modo operativa "Valori di misura della corrente di riscaldamento", il morsetto controlla l'antivalenza. Qui vengono misurate le correnti e le tensioni di fase per individuare tempestivamente i guasti. Nei modi operativi "Sincronizzazione monofase o trifase", il morsetto registra valori di misura che possono essere utilizzati per controllare la tensione, la velocità e l'angolo di fase di un generatore in modo che possa essere collegato alla rete.

I vantaggi

- 4 ingressi, 0 A AC ... 5 A AC per correnti di fase e corrente conduttore di neutro
- 3 ingressi per tensioni di conduttori esterni fino a 690 V AC, possibilità di collegamento diretto
- Intervalli di misura liberamente attivabili
- Analisi armoniche
- Determinazione dei valori massimi
- Contatore delle ore di esercizio
- Energy Meter
- Filtraggio bimetallo
- Controllo a breve termine

Dati commerciali

Codice articolo	2700965
Pezzi/conf.	1 Pezzi
Quantità di ordinazione minima	1 Pezzi
Codice vendita	DRI165
Codice prodotto	DRI165
GTIN	4046356665919
Peso per pezzo (confezione inclusa)	231,2 g
Peso per pezzo (confezione esclusa)	200 g

IB IL PM 3P/N/EF-PAC - Modulo funzionale

2700965

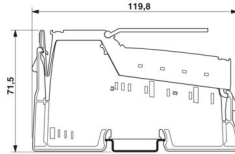
<https://www.phoenixcontact.com/it/prodotti/2700965>



Numero tariffa doganale	85389099
Paese di origine	DE

Dati tecnici

Dimensioni

Disegno quotato	
Larghezza	48,8 mm
Altezza	119,8 mm
Profondità	71,5 mm
Nota sulle dimensioni	Dimensioni

Note

Nota per l'utilizzo

Nota per l'utilizzo	Solo per l'uso industriale
---------------------	----------------------------

Interfacce

bus locale Inline

Numero di interfacce	2
Collegamento	Ripartitore dati Inline
Velocità di trasmissione	500 kBit/s

Caratteristiche del sistema

Modulo

Codice ID (dec.)	220
Codice ID (esadecimale)	DC
Codice lunghezza (es.)	0C
Codice lunghezza (dec.)	12
Canale dati di processo	192 Bit
Range indirizzi ingressi	24 Byte
Range indirizzi uscite	24 Byte
Lunghezza di registro	28 Byte
Bisogno di dati di parametrizzazione	29 Byte
Bisogno di dati di configurazione	5 Byte

Caratteristiche articolo

Tipo di prodotto	Componenti I/O
Famiglia di prodotti	Inline
Tipo	modularità

Funzionamento	Elaborazione dati di processo con 12 word, PCP con 2 word
Messaggi di diagnostica	Scambio di due conduttori esterni Messaggio di errore periferica
	Un conduttore esterno non collegato o rottura filo sul conduttore esterno Messaggio di errore periferica
	Circuito di misura difettoso Messaggio di errore periferica
	Campo di valori dei fattori di conversione superato Messaggio di errore periferica
	Campo di valori delle altre impostazioni superato Messaggio di errore periferica

Caratteristiche di isolamento

Categoria di sovratensione	III (fino a 300 V), II (fino a 400 V)
Grado di inquinamento	2 (IEC 60664-1, EN 60664-1)

Caratteristiche elettriche

Potenza dissipata massima in condizioni nominali	2,7 W
--	-------

Potenziali: Alimentazione della logica (U_L)

Tensione di alimentazione	7,5 V DC (tramite ripartitore di potenziale)
Corrente assorbita	tip. 130 mA

Dati di collegamento

Tecnologia di connessione

Denominazione collegamento	Connettore Inline
----------------------------	-------------------

Connettore Inline

Collegamento	Connessione a molla
Sezione conduttore rigida	0,2 mm ² ... 1,5 mm ²
Sezione conduttore flessibile	0,2 mm ² ... 1,5 mm ²
Sezione del conduttore AWG	24 ... 16
Lunghezza del tratto da spelare	8 mm

Condizioni ambientali e della vita elettrica

Condizioni ambientali

Temperatura ambiente (esercizio)	-25 °C ... 55 °C
Grado di protezione	IP20
Pressione aria (funzionamento)	80 kPa ... 106 kPa (fino a 2000 m s.l.m.)
Pressione aria (trasporto e stoccaggio)	80 kPa ... 106 kPa (fino a 2000 m s.l.m.)
Temperatura ambiente (stoccaggio/trasporto)	-25 °C ... 85 °C
Umidità dell'aria consentita (esercizio)	10 % ... 95 % (senza condensa)
Umidità dell'aria consentita (stoccaggio/trasporto)	10 % ... 95 % (senza condensa)

Normative e prescrizioni

Classe di protezione	II (IEC 61140, EN 61140, VDE 0140-1)
----------------------	--------------------------------------

Montaggio

IB IL PM 3P/N/EF-PAC - Modulo funzionale

2700965

<https://www.phoenixcontact.com/it/prodotti/2700965>



Tipo di montaggio

Montaggio su guida DIN

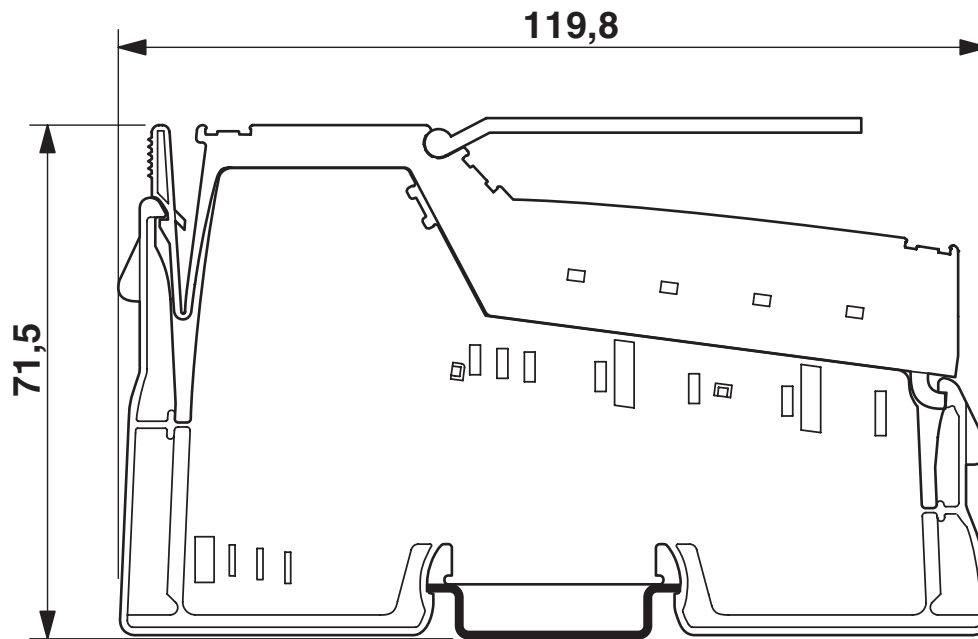
IB IL PM 3P/N/EF-PAC - Modulo funzionale

2700965

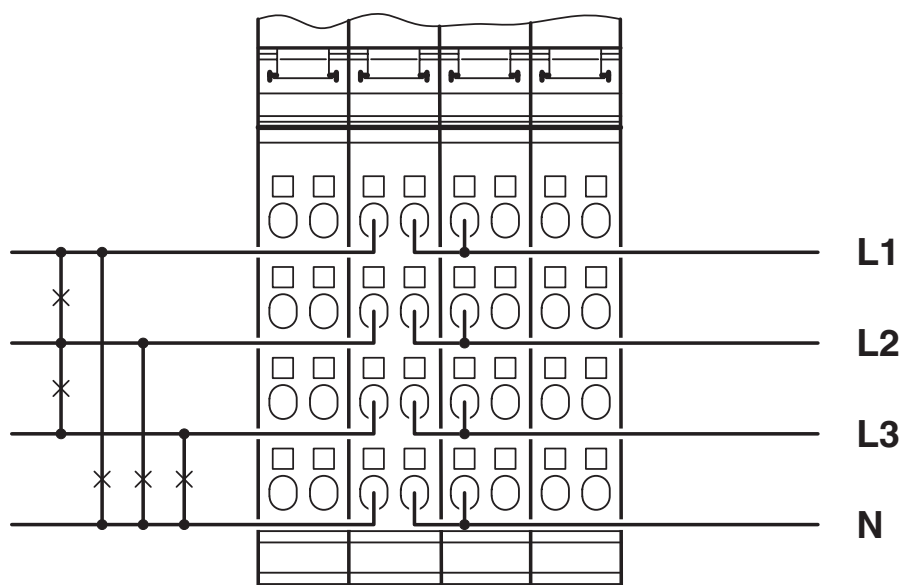
<https://www.phoenixcontact.com/it/prodotti/2700965>

Disegni

Disegno quotato



Disegno collegamento



Connessione diretta

2700965

<https://www.phoenixcontact.com/it/prodotti/2700965>

Classifiche

ECLASS

ECLASS-13.0	27242605
ECLASS-15.0	27242605

ETIM

ETIM 10.0	EC001601
-----------	----------

UNSPSC

UNSPSC 21.0	32151600
-------------	----------

2700965

<https://www.phoenixcontact.com/it/prodotti/2700965>

Environmental product compliance

EU RoHS

Soddisfa i requisiti della direttiva RoHS	Sì
con eccezione delle deroghe, se note	7(a), 7(c)-I

China RoHS

Environment friendly use period (EFUP)	EFUP-E
	Nessuna sostanza pericolosa al di sopra dei valori limite

EU REACH SVHC

Avviso di sostanza candidata REACH (n. CAS)	Lead(n. CAS: 7439-92-1)
SCIP	24c5394e-f8a5-43dc-94a1-04c11d49f9fa

EF3.1 Cambiamento climatico

CO2e kg	21,73 kg CO2e
---------	---------------

Phoenix Contact 2026 © - Tutti i diritti riservati
<https://www.phoenixcontact.com>

PHOENIX CONTACT S.p.a.
Via Bellini, 39/41
20095 Cusano Milanino (MI)
+39 02 660591
info_it@phoenixcontact.com