

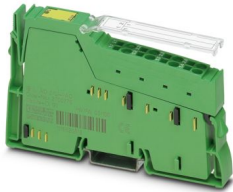
IB IL AO 2/UI-PAC - Modulo analogico



2700775

<https://www.phoenixcontact.com/it/prodotti/2700775>

Si prega di notare che i dati visualizzati in questo PDF sono stati generati dal nostro catalogo online. I dati completi sono disponibili nella documentazione per l'utente. Si applicano le condizioni generali di utilizzo per i download.



Inline, Morsetto uscita digitale, Uscite analogiche: 2, 0 V ... 10 V, -10 V ... 10 V, 0 mA ... 20 mA, 4 mA ... 20 mA, -20 mA ... 20 mA, tecnica di connessione: 2 conduttori, velocità di trasmissione nel bus locale: 500 kBit/s, grado di protezione: IP20, connettore Inline e cartellini di siglatura incl.

Descrizione del prodotto

Il modulo è previsto per l'impiego all'interno di una stazione Inline. Serve per l'emissione di segnali di tensione e corrente analogici.

I vantaggi

- 2 canali di uscita analogici
- Collegamento degli attuatori con connessione a 2 conduttori
- Campi di corrente: 0 mA ... 20 mA, 4 mA ... 20 mA, ± 20 mA
- Campi di conduttori: 0 V ... 10 V, ± 10 V
- Indicatore di stato e diagnostica

Dati commerciali

Codice articolo	2700775
Pezzi/conf.	1 Pezzi
Quantità di ordinazione minima	1 Pezzi
Codice vendita	DRI142
Codice prodotto	DRI142
GTIN	4046356639965
Peso per pezzo (confezione inclusa)	89,4 g
Peso per pezzo (confezione esclusa)	66 g
Numero tariffa doganale	85389091
Paese di origine	DE

Dati tecnici

Dimensioni

Disegno quotato	
Larghezza	12,2 mm
Altezza	119,8 mm
Profondità	71,5 mm
Nota sulle dimensioni	Dimensioni

Note

Nota per l'utilizzo

Nota per l'utilizzo	Solo per l'uso industriale
---------------------	----------------------------

Interfacce

bus locale Inline

Numero di interfacce	2
Collegamento	Ripartitore dati Inline
Velocità di trasmissione	500 kBit/s
Fisica di trasmissione	Rame

Caratteristiche del sistema

Modulo

Codice ID (dec.)	91
Codice ID (esadecimale)	5B
Codice lunghezza (es.)	04
Codice lunghezza (dec.)	04
Canale dati di processo	64 Bit
Range indirizzi ingressi	8 Byte
Range indirizzi uscite	8 Byte
Lunghezza di registro	64 Bit
Bisogno di dati di parametrizzazione	10 Byte
Bisogno di dati di configurazione	5 Byte

Dati di uscita

Analogico:

Denominazione uscita	Uscite analogiche
----------------------	-------------------

Tecnica di connessione	2 conduttori
Indicazioni sulla tecnologia di connessione	schermato
Numero uscite	2
Tempo di conversione D/A	tip. 10 μ s
Risoluzione convertitori D/A	12 Bit
Circuito di protezione	Protezione contro cortocircuito, protezione contro sovraccarico; Elettronico protezione da fenomeni transitori; Diodo soppressore
Formato dei dati	IB IL, S7 compatibile
Rappresentazione valori di output	12 bit (11 bit + segno)
Aggiornamento dati di processo	sincrono al bus
Segnale d'uscita, corrente	0 mA ... 20 mA 4 mA ... 20 mA -20 mA ... 20 mA
Carico/carico di uscita uscita di corrente	$\leq 450 \Omega$
Segnale d'uscita, tensione	0 V ... 10 V -10 V ... 10 V
Carico/carico di uscita uscita di tensione	$> 1 \text{ k}\Omega$
Lunghezza cavo consentita	max. 250 m (I dati si riferiscono all'esercizio nominale rispettando le norme di installazione. I dati si riferiscono ai seguenti tipi di cavi di riferimento: Cavo schermato per centrale: LiYCY; 2 x 2 x 0,5 mm ² ; VDE0812)

Caratteristiche articolo

Tipo di prodotto	Componenti I/O
Famiglia di prodotti	Inline
Tipo	modularità
Volume di consegna	connettore Inline e cartellini di siglatura incl.
Messaggi di diagnostica	Caduta dell'alimentazione interna della periferia Segnalazione di errore periferia all'accoppiatore bus Caduta dell'alimentazione della periferia Segnalazione nel codice diagnostica (nel formato IB IL) Cortocircuito/sovraccarico delle uscite Segnalazione nel codice diagnostica (nel formato IB IL) Configurazione non valida Segnalazione nel codice diagnostica (nel formato IB IL)

Caratteristiche di isolamento

Categoria di sovratensione	II (IEC 60664-1, EN 60664-1)
Grado di inquinamento	2 (IEC 60664-1, EN 60664-1)

Caratteristiche elettriche

Potenza dissipata massima in condizioni nominali	2,3 W
--	-------

Potenziali: Alimentazione della logica (U_L)

Tensione di alimentazione	7,5 V DC (tramite ripartitore di potenziale)
Corrente assorbita	max. 65 mA

	tip. 55 mA
Potenziali: Alimentazione del modulo analogico (U_{ANA})	
Tensione di alimentazione	24 V DC (tramite ripartitore di potenziale)
Range tensione di alimentazione	19,2 V DC ... 30 V DC (comprese tutte le tolleranze, ripple incluso)
Corrente assorbita	max. 75 mA (Carico nominale corrente ($I_{OUT1/2} = 20$ mA, $R_L = 0 \Omega$))
	max. 30 mA (a vuoto)
	tip. 38 mA (Carico nominale tensione ($U_{OUT1/2} = 10$ V, $R_L = 1$ k Ω))
	max. 45 mA (Carico nominale tensione ($U_{OUT1/2} = 10$ V, $R_L = 1$ k Ω))
	tip. 65 mA (Carico nominale corrente ($I_{OUT1/2} = 20$ mA, $R_L = 0 \Omega$))
	tip. 24 mA (a vuoto)
Isolamento galvanico/isolamento dei campi di tensione	
Tensione di prova: Alimentazione 7,5 V (logica bus) / Alimentazione analogica 24 V (periferia analogica)	500 V AC, 50 Hz, 1 min
Tensione di prova: Alimentazione 7,5 V (logica bus) / Terra funzionale	500 V AC, 50 Hz, 1 min
Tensione di prova: Alimentazione analogica 24 V (periferia analogica) / Terra funzionale	500 V AC, 50 Hz, 1 min

Dati di collegamento

Tecnologia di connessione	
Denominazione collegamento	Connettore Inline
Connettore Inline	
Collegamento	Connessione a molla
Sezione conduttore rigida	0,08 mm ² ... 1,5 mm ²
Sezione conduttore flessibile	0,08 mm ² ... 1,5 mm ²
Sezione del conduttore AWG	28 ... 16
Lunghezza del tratto da spelare	8 mm

Condizioni ambientali e della vita elettrica

Condizioni ambientali	
Temperatura ambiente (esercizio)	-25 °C ... 55 °C
Grado di protezione	IP20
Pressione aria (funzionamento)	70 kPa ... 106 kPa (fino a 3000 m s.l.m.)
Pressione aria (trasporto e stoccaggio)	70 kPa ... 106 kPa (fino a 3000 m s.l.m.)
Temperatura ambiente (stoccaggio/trasporto)	-25 °C ... 85 °C
Umidità dell'aria consentita (esercizio)	10 % ... 95 % (senza condensa)
Umidità dell'aria consentita (stoccaggio/trasporto)	10 % ... 95 % (senza condensa)

Normative e prescrizioni

Classe di protezione	III (IEC 61140, EN 61140, VDE 0140-1)
----------------------	---------------------------------------

IB IL AO 2/UI-PAC - Modulo analogico

2700775

<https://www.phoenixcontact.com/it/prodotti/2700775>



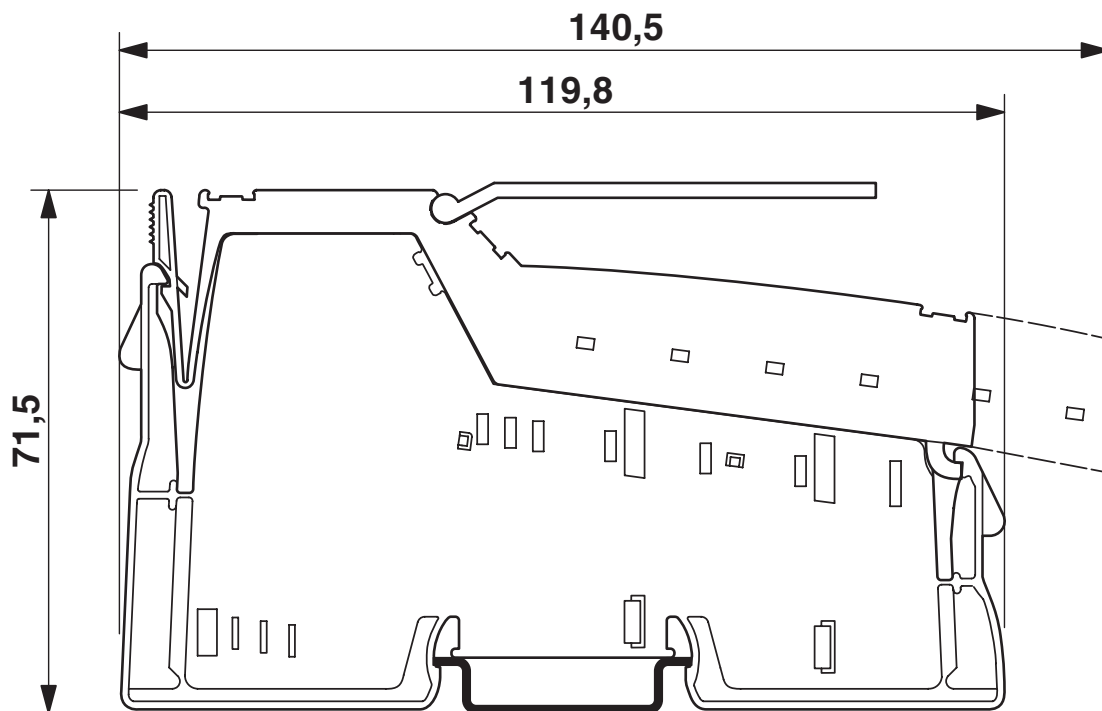
Montaggio

Tipo di montaggio

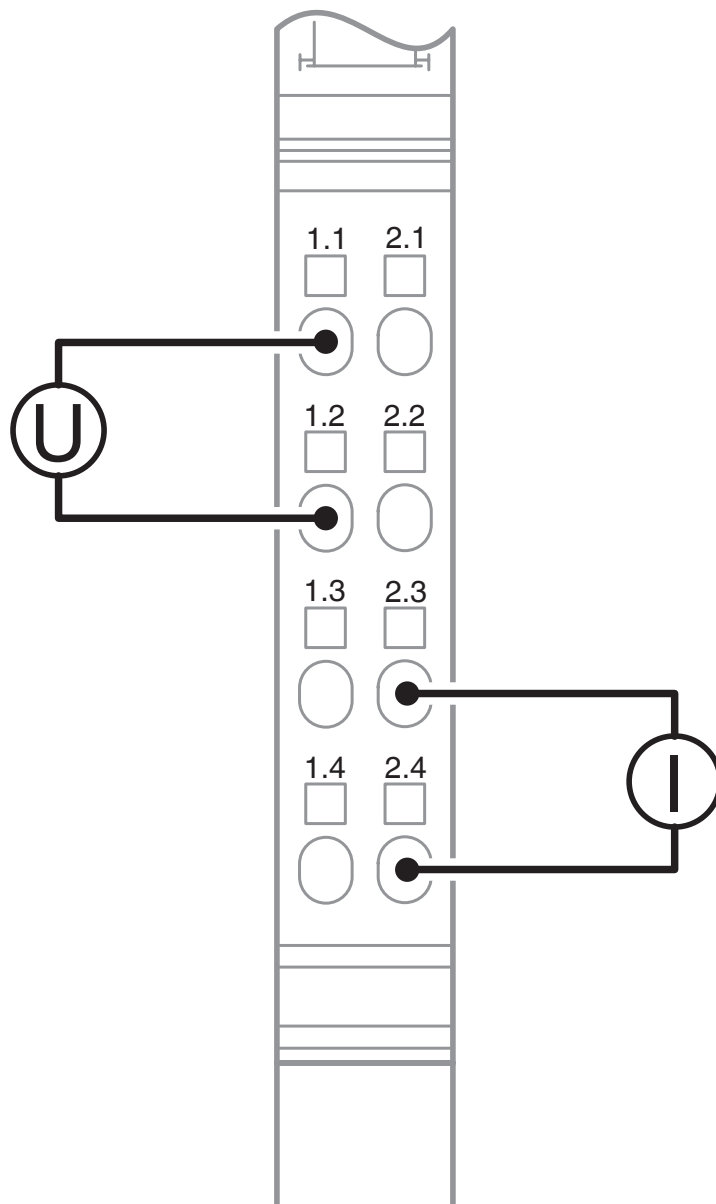
Montaggio su guida DIN

Disegni

Disegno quotato



Disegno collegamento



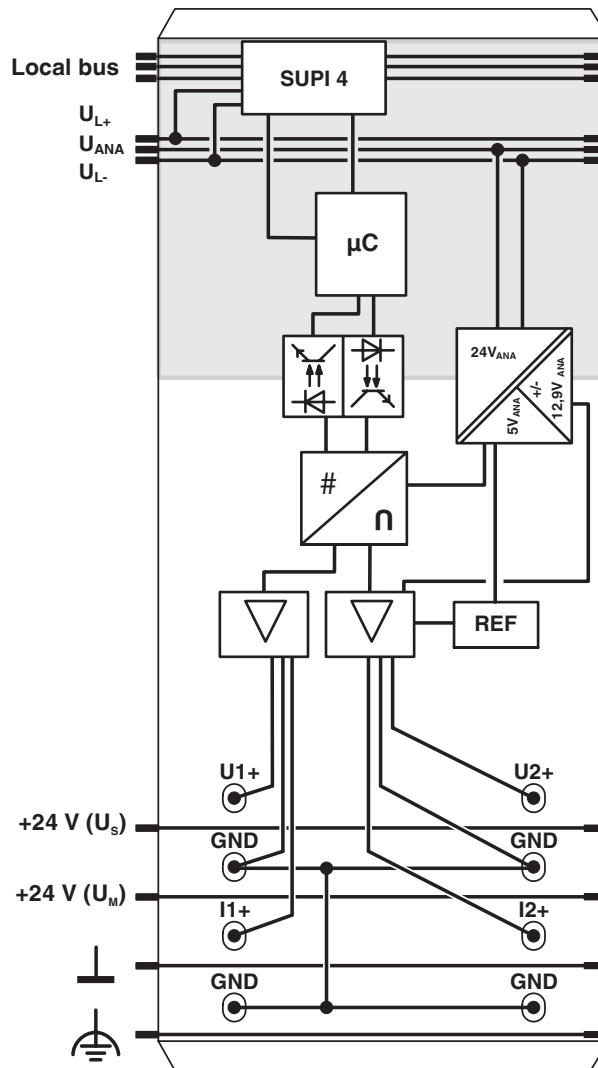
IB IL AO 2/UI-PAC - Modulo analogico

2700775

<https://www.phoenixcontact.com/it/prodotti/2700775>



Diagramma a blocchi



IB IL AO 2/UI-PAC - Modulo analogico



2700775

<https://www.phoenixcontact.com/it/prodotti/2700775>

Omologazioni

📄 To download certificates, visit the product detail page: <https://www.phoenixcontact.com/it/prodotti/2700775>



cULus Listed

ID omologazione: E140324

2700775

<https://www.phoenixcontact.com/it/prodotti/2700775>

Classifiche

ECLASS

ECLASS-13.0	27242601
ECLASS-15.0	27242601

ETIM

ETIM 10.0	EC001596
-----------	----------

UNSPSC

UNSPSC 21.0	32151600
-------------	----------

2700775

<https://www.phoenixcontact.com/it/prodotti/2700775>

Environmental product compliance

EU RoHS

Soddisfa i requisiti della direttiva RoHS	Sì
con eccezione delle deroghe, se note	7(a), 7(c)-I

China RoHS

Environment friendly use period (EFUP)	EFUP-50
	Una tabella per la dichiarazione China RoHS in base all'articolo è disponibile nell'area di download di ciascun articolo alla voce "Dichiarazione del produttore". Per tutti gli articoli con EFUP-E non viene allestita né richiesta alcuna tabella per la dichiarazione China RoHS.

EU REACH SVHC

Avviso di sostanza candidata REACH (n. CAS)	Lead(n. CAS: 7439-92-1)
	6,6'-di-tert-butyl-2,2'-methylenedi-p-cresol(n. CAS: 119-47-1)
SCIP	122f3673-ca89-49bf-9d79-213b5253ce53

EF3.1 Cambiamento climatico

CO2e kg	8,45 kg CO2e
---------	--------------

Phoenix Contact 2026 © - Tutti i diritti riservati
<https://www.phoenixcontact.com>

PHOENIX CONTACT S.p.a.
 Via Bellini, 39/41
 20095 Cusano Milanino (MI)
 +39 02 660591
info_it@phoenixcontact.com