

FL SWITCH IRT 2TX 2POF - Industrial Ethernet Switch



2700691

<https://www.phoenixcontact.com/it/prodotti/2700691>

Si prega di notare che i dati visualizzati in questo PDF sono stati generati dal nostro catalogo online. I dati completi sono disponibili nella documentazione per l'utente. Si applicano le condizioni generali di utilizzo per i download.



Ethernet Switch, due porte tipo RJ45 e due porte tipo POF SC-RJ per PROFINET RT/IRT, innestabile su guide di montaggio

Descrizione del prodotto

Gli FL SWITCH IRT sono switch a quattro porte per applicazioni PROFINET. L'architettura switch ERTEC 400 garantisce una diagnostica e un'integrazione ottimali dei componenti dell'infrastruttura nelle reti PROFINET. Così è possibile configurare gli switch con tutte le loro funzioni da un controllore PROFINET di livello superiore. L'integrazione nel sistema di engineering superiore avviene in maniera semplice e affidabile attraverso i file GSDML o FDCML disponibili.

Gli apparecchi si contraddistinguono per le seguenti caratteristiche:

- la diagnostica e la parametrizzazione avvengono mediante il protocollo PROFINET dal controllore;
- gli switch possono essere parametrizzati da qualsiasi controllore con funzionalità PROFINET e integrati nel sistema di engineering;
- supporto LLDP per il riconoscimento di tipologie in ambiente PROFINET;
- protocollo DCP per l'assegnazione dell'indirizzo IP direttamente dal controllore;
- memoria di parametrizzazione MEM-Plug per la sicurezza della configurazione dell'apparecchio;
- porte POF-SCRJ per fibre polimeriche o PCF confezionabili in campo, incluso il monitoraggio della qualità delle linee mediante PROFINET e LED di diagnostica direttamente sullo switch;
- gli switch della gamma FL SWITCH IRT supportano PROFINET IRT, compreso il processo Cut-Through, grazie all'impiego di ERTEC 400;
- Web Based Management per il monitoraggio e la configurazione semplici nel browser WEB;
- supporto SNMP per il monitoraggio e la configurazione con strumenti IT standard.

I vantaggi

- Cut-Through Switching
- MRP (Client e Manager)
- SNMP
- PN IO Device
- Esecuzione piatta

Dati commerciali

Codice articolo	2700691
Pezzi/conf.	1 Pezzi
Quantità di ordinazione minima	1 Pezzi
Codice vendita	DNN124
Codice prodotto	DNN124
GTIN	4046356651011
Peso per pezzo (confezione inclusa)	618,8 g
Peso per pezzo (confezione esclusa)	450 g
Numero tariffa doganale	85176200

FL SWITCH IRT 2TX 2POF - Industrial Ethernet Switch



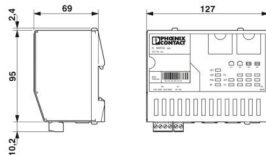
2700691

<https://www.phoenixcontact.com/it/prodotti/2700691>

Paese di origine	DE
------------------	----

Dati tecnici

Dimensioni

Disegno quotato	
Larghezza	127 mm
Altezza	95 mm
Profondità	69 mm

Indicazioni materiale

Materiale piastra di base	Alluminio pressofuso, resistente alla corrosione
Materiale custodia	Alluminio, incolore anodizzato

Montaggio

Tipo di montaggio	Montaggio su guida DIN
-------------------	------------------------

Interfacce

Ethernet

Collegamento	RJ45
Velocità di trasmissione	10/100 MBit/s
Fisica di trasmissione	Rame
Lunghezza di trasmissione	100 m (per segmento)
LED di segnalazione	Tensione di alimentazione, trasmissione dati, errori, Link, Activity
Numero di canali	2 (Porte RJ45)

POF/PCF

Collegamento	POF SC-RJ
Velocità di trasmissione	100 MBit/s (full duplex)
Fisica di trasmissione	POF-SCRJ
Lunghezza di trasmissione	fino a 100 m (a seconda della fibra ottica utilizzata)
Lunghezza d'onda	650 nm
Numero di canali	2 (SC-RJ)

Caratteristiche articolo

Tipo di prodotto	Switch
Famiglia di prodotti	Managed Switch IRT
Tipo	Struttura modulare

Funzioni dello switch

Funzionalità di base	Cut-Through/Store-and-forward Switch conforme IEEE 802.3 2 classi di priorità secondo IEEE802.1 P protocollo TCP/IP, DCP
----------------------	--

	compatibile, funzione Web Server integrata, dispositivo PROFINET.
Contatto di segnalazione tensione di comando	24 V (tip.)
Contatto di segnalazione corrente di comando	tip.
Classe Conformance PROFINET	Conformance Class C
Funzionalità dell'apparecchiatura PROFINET	PROFINET I/O Device
Specifica PROFINET	PROFINET-IO RT/IRT, Spec. 2.x
Ridondanza	MRP (Media Redundancy Protocol)
Indicazioni di stato e di diagnostica	LED: US1, US2 (alimentazione di tensione), Fail (contatto allarme), 3 LED per porta Ethernet (Link, Activity e stato FO) e BF (Bus Fail)
Browser supportati	Internet Explorer dalla versione 5.5

Funzioni di sicurezza

Funzionalità di base	Cut-Through/Store-and-forward Switch conforme IEEE 802.3 2 classi di priorità secondo IEEE802.1 P protocollo TCP/IP, DCP compatibile, funzione Web Server integrata, dispositivo PROFINET.
----------------------	--

Caratteristiche elettriche

Corrente assorbita	235 mA (con 24 V DC)
Diagnostica locale	US1/2 tensione di alimentazione US1, US2 LED verde
	FAIL div. LED rosso
	LINK Stato Link LED verde
	ACT Ricezione/invio di telegrammi LED verde
	BF Errore di bus LED rosso
	FO LED arancione
Potenza dissipata massima in condizioni nominali	5,64 W
Test di verifica	Tra le porte Ethernet 1500 V AC 1 min
	Alimentazione 24 V (US) / FE 500 V DC 1 min
Mezzo trasmissivo	Rame

Alimentazione

Tensione di alimentazione (DC)	24 V DC (ridondante)
Range tensione di alimentazione	18,5 V DC ... 30,2 V DC
Collegamento alimentazione	Mediante COMBICON, sezione conduttore max. 2,5 mm ²
Ripple residuo	3,6 V _{PP} (entro il campo di tensione ammissibile)
Max. corrente assorbita	235 mA
Corrente assorbita tipica	235 mA (con U _S = 24 V DC)
Corrente assorbita	235 mA (con 24 V DC)

Funzione

Contatto di segnalazione tensione di comando	24 V (tip.)
Contatto di segnalazione corrente di comando	tip.

Alimentazione: Elettronica del modulo

Tensione di alimentazione	24 V DC
Range tensione di alimentazione	18 V DC ... 32 V DC (ripple incluso)

Dati di collegamento

Collegamento	Connessione a vite
a innesto	sì
Sezione conduttore rigida	0,2 mm ² ... 2,5 mm ²
Sezione conduttore flessibile	0,2 mm ² ... 2,5 mm ²
Sezione del conduttore AWG	24 ... 12
Lunghezza del tratto da spelare	7 mm

Condizioni ambientali e della vita elettrica

Condizioni ambientali

Grado di protezione	IP20
Temperatura ambiente (esercizio)	-25 °C ... 60 °C
Temperatura ambiente (stoccaggio/trasporto)	-40 °C ... 85 °C
Umidità dell'aria consentita (esercizio)	5 % ... 95 % (senza condensa)
Umidità dell'aria consentita (stoccaggio/trasporto)	5 % ... 95 % (senza condensa)
Vibrazioni (funzionamento)	a norma IEC 60068-2-6: 5g, 10 Hz ... 150 Hz
Pressione aria (funzionamento)	86 kPa ... 108 kPa (2000 m s.l.m.)
Pressione aria (trasporto e stoccaggio)	66 kPa ... 108 kPa (3500 m NN)

Dati EMC

Compatibilità elettromagnetica	Conformità alla direttiva EMC 2014/30/EU
Conformità alle direttive CEM	EN 55022 (emissioni) Classe A
	EN 61000-4-2 (scarica elettrostatica) Criterio A
	EN 61000-4-3 (campi elettromagnetici) Criterio A, 10 V/m
	EN 61000-4-5 (Surge) Criterio B
	EN 61000-4-4 (EFT/Burst) Criterio A, 2,2 kV
	EN 61000-4-6 EN 61000-4-6 (segnali di disturbo a frequenza indotta) Criterio A, intensità di campo: 10 V/m
	EN 61000-4-3 (campi elettromagnetici) EN 61000-4-3 (campi elettromagnetici) Criterio A, 10 V/m
	60950-1

Caratteristiche del sistema

Funzionalità

Funzionalità di base	Cut-Through/Store-and-forward Switch conforme IEEE 802.3 2 classi di priorità secondo IEEE802.1 P protocollo TCP/IP, DCP compatibile, funzione Web Server integrata, dispositivo PROFINET.
----------------------	--

Requisiti di sistema

Browser supportati	Internet Explorer dalla versione 5.5
--------------------	--------------------------------------

Segnalazione

Segnalazione stato	LED: US1, US2 (alimentazione di tensione), Fail (contatto allarme), 3 LED per porta Ethernet (Link, Activity e stato FO) e
--------------------	--

FL SWITCH IRT 2TX 2POF - Industrial Ethernet Switch



2700691

<https://www.phoenixcontact.com/it/prodotti/2700691>

BF (Bus Fail)

FL SWITCH IRT 2TX 2POF - Industrial Ethernet Switch

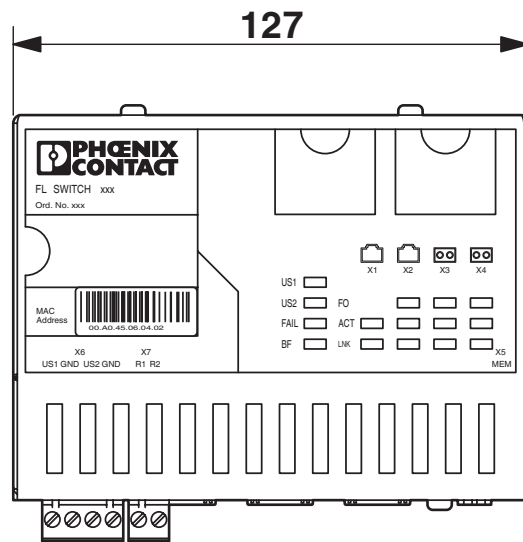
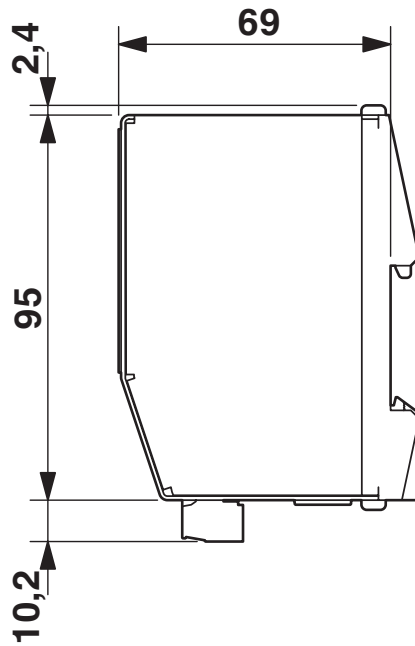


2700691

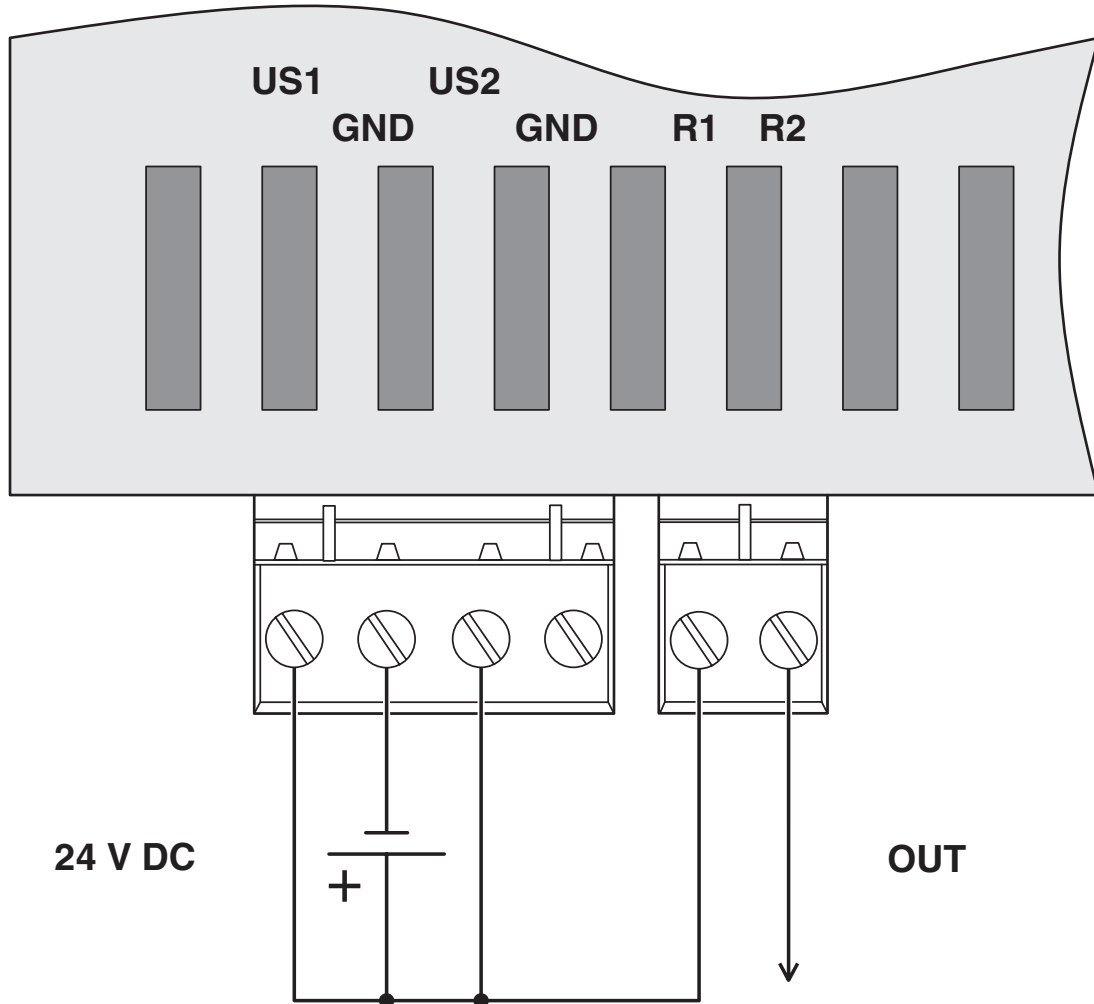
<https://www.phoenixcontact.com/it/prodotti/2700691>

Disegni

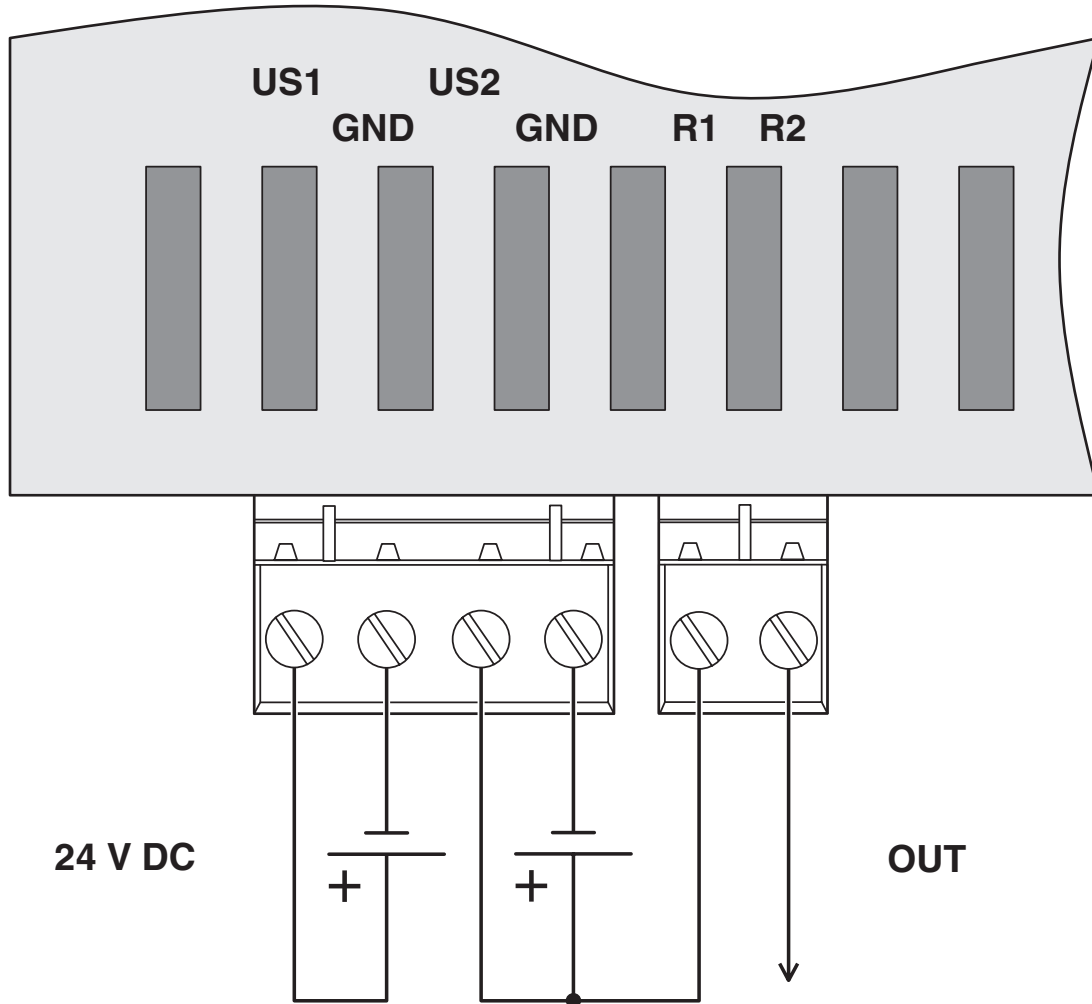
Disegno quotato



Disegno collegamento



Disegno collegamento



2700691

<https://www.phoenixcontact.com/it/prodotti/2700691>

Classifiche

ECLASS

ECLASS-13.0

19170401

ETIM

ETIM 9.0

EC000734

UNSPSC

UNSPSC 21.0

43222600

2700691

<https://www.phoenixcontact.com/it/prodotti/2700691>

Environmental product compliance

EU RoHS

Soddisfa i requisiti della direttiva RoHS	Sì
con eccezione delle deroghe, se note	6(c), 7(a), 7(c)-I

China RoHS

Environment friendly use period (EFUP)	EFUP-50
	Una tabella per la dichiarazione China RoHS in base all'articolo è disponibile nell'area di download di ciascun articolo alla voce "Dichiarazione del produttore". Per tutti gli articoli con EFUP-E non viene allestita né richiesta alcuna tabella per la dichiarazione China RoHS.

EU REACH SVHC

Avviso di sostanza candidata REACH (n. CAS)	Lead(n. CAS: 7439-92-1)
SCIP	192f5c95-b574-458e-8ed8-59e002723215

Phoenix Contact 2026 © - Tutti i diritti riservati
<https://www.phoenixcontact.com>

PHOENIX CONTACT S.p.a.
 Via Bellini, 39/41
 20095 Cusano Milanino (MI)
 +39 02 660591
info_it@phoenixcontact.com