

FL SWITCH IRT 4TX - Industrial Ethernet Switch



2700689

<https://www.phoenixcontact.com/it/prodotti/2700689>

Si prega di notare che i dati visualizzati in questo PDF sono stati generati dal nostro catalogo online. I dati completi sono disponibili nella documentazione per l'utente. Si applicano le condizioni generali di utilizzo per i download.



Managed Switch IRT serie, 4 Porte RJ45 10/100 MBit/s, grado di protezione: IP20, Temperatura ambiente (esercizio): -25 °C ... 60 °C, Intervallo di tensione di alimentazione: 19 V DC ... 30 V DC, PROFINET Conformance Class C

Descrizione del prodotto

Gli FL SWITCH IRT sono switch a quattro porte per applicazioni PROFINET. L'architettura switch ERTEC 400 garantisce una diagnostica e un'integrazione ottimali dei componenti dell'infrastruttura nelle reti PROFINET. Così è possibile configurare gli switch con tutte le loro funzioni da un controllore PROFINET di livello superiore. L'integrazione nel sistema di engineering superiore avviene in maniera semplice e affidabile attraverso i file GSDML o FDCML disponibili.

Gli apparecchi si contraddistinguono per le seguenti caratteristiche:

- la diagnostica e la parametrizzazione avvengono mediante il protocollo PROFINET dal controllore;
- gli switch possono essere parametrizzati da qualsiasi controllore con funzionalità PROFINET e integrati nel sistema di engineering;
- supporto LLDP per il riconoscimento di tipologie in ambiente PROFINET;
- protocollo DCP per l'assegnazione dell'indirizzo IP direttamente dal controllore;
- memoria di parametrizzazione MEM-Plug per la sicurezza della configurazione dell'apparecchio;
- porte POF-SCRJ per fibre polimeriche o PCF confezionabili in campo, incluso il monitoraggio della qualità delle linee mediante PROFINET e LED di diagnostica direttamente sullo switch;
- gli switch della gamma FL SWITCH IRT supportano PROFINET IRT, compreso il processo Cut-Through, grazie all'impiego di ERTEC 400;
- Web Based Management per il monitoraggio e la configurazione semplici nel browser WEB;
- supporto SNMP per il monitoraggio e la configurazione con strumenti IT standard.

I vantaggi

- MRP (Client e Manager)
- PN IO Device
- Cut-Through Switching
- SNMP
- Esecuzione piatta

Dati commerciali

Codice articolo	2700689
Pezzi/conf.	1 Pezzi
Quantità di ordinazione minima	1 Pezzi
Codice vendita	DNN124
Codice prodotto	DNN124
GTIN	4046356651479
Peso per pezzo (confezione inclusa)	526,04 g
Peso per pezzo (confezione esclusa)	450 g
Numero tariffa doganale	85176200

FL SWITCH IRT 4TX - Industrial Ethernet Switch



2700689

<https://www.phoenixcontact.com/it/prodotti/2700689>

Paese di origine	DE
------------------	----

FL SWITCH IRT 4TX - Industrial Ethernet Switch

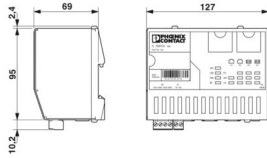


2700689

<https://www.phoenixcontact.com/it/prodotti/2700689>

Dati tecnici

Dimensioni

Disegno quotato	
Larghezza	127 mm
Altezza	95 mm
Profondità	69 mm

Note

Nota per l'utilizzo

Nota per l'utilizzo	Solo per l'uso industriale
---------------------	----------------------------

Limitazione dell'uso

Nota EMC	EMC: prodotto in classe A, vedere la dichiarazione del produttore nell'area download
----------	--

Indicazioni materiale

Materiale piastra di base	Alluminio pressofuso, resistente alla corrosione
Materiale custodia	Alluminio, incolore anodizzato

Montaggio

Tipo di montaggio	Montaggio su guida DIN
-------------------	------------------------

Interfacce

Ethernet

Collegamento	RJ45
Velocità di trasmissione	10/100 MBit/s
Fisica di trasmissione	Rame
Lunghezza di trasmissione	100 m (per segmento)
LED di segnalazione	Tensione di alimentazione, trasmissione dati, errori, Link, Activity
Numero di canali	4 (Porte RJ45)

Caratteristiche articolo

Tipo di prodotto	Switch
Famiglia di prodotti	Managed Switch IRT
Tipo	Stand-alone
MTTF	362,73 Anni (Standard SN 29500, temperatura 25 °C, ciclo operativo 21%)

FL SWITCH IRT 4TX - Industrial Ethernet Switch



2700689

<https://www.phoenixcontact.com/it/prodotti/2700689>

	218,23 Anni (Standard SN 29500, temperatura 40 °C, ciclo operativo 34,25%)
	37,87 Anni (Standard SN 29500, temperatura 60 °C, ciclo operativo 100%)

Funzioni dello switch

Funzionalità di base	Cut-Through/Store-and-forward Switch conforme IEEE 802.3 2 classi di priorità secondo IEEE802.1 P protocollo TCP/IP, DCP compatibile, funzione Web Server integrata, dispositivo PROFINET.
Contatto di segnalazione tensione di comando	24 V (tip.)
Contatto di segnalazione corrente di comando	tip.
Classe Conformance PROFINET	Conformance Class C
Funzionalità dell'apparecchiatura PROFINET	PROFINET I/O Device
Specifica PROFINET	PROFINET-IO RT/IRT, Spec. 2.x
Ridondanza	MRP (Media Redundancy Protocol)
Indicazioni di stato e di diagnostica	LED: US1, US2 (alimentazione di tensione), Fail (contatto allarme), 3 LED per porta Ethernet (Link, Activity e stato FO) e BF (Bus Fail)
Browser supportati	Internet Explorer dalla versione 5.5

Funzioni di sicurezza

Funzionalità di base	Cut-Through/Store-and-forward Switch conforme IEEE 802.3 2 classi di priorità secondo IEEE802.1 P protocollo TCP/IP, DCP compatibile, funzione Web Server integrata, dispositivo PROFINET.
----------------------	--

Caratteristiche elettriche

Corrente assorbita	165 mA (con 24 V DC)
Diagnostica locale	US1/2 tensione di alimentazione US1, US2 LED verde
	FAIL div. LED rosso
	LINK Stato Link LED verde
	ACT Ricezione/invio di telegrammi LED verde
	BF Errore di bus LED rosso
Potenza dissipata massima in condizioni nominali	3,96 W
Test di verifica	Alimentazione a 24 V / terra funzionale 500 V DC 1 min
	Interfaccia Ethernet / Tutti gli altri potenziali 2,25 kV DC 1 min
Mezzo trasmissivo	Rame

Alimentazione

Tensione di alimentazione (DC)	24 V DC (ridondante)
Range tensione di alimentazione	18,5 V DC ... 30,2 V DC
Collegamento alimentazione	Mediante COMBICON, sezione conduttore max. 2,5 mm ²
Ripple residuo	3,6 V _{pp} (entro il campo di tensione ammissibile)
Max. corrente assorbita	165 mA
Corrente assorbita tipica	165 mA (con U _S = 24 V DC)
Corrente assorbita	165 mA (con 24 V DC)

Funzione

FL SWITCH IRT 4TX - Industrial Ethernet Switch



2700689

<https://www.phoenixcontact.com/it/prodotti/2700689>

Contatto di segnalazione tensione di comando	24 V (tip.)
Contatto di segnalazione corrente di comando	tip.

Alimentazione: Elettronica del modulo

Tensione di alimentazione	24 V DC
Range tensione di alimentazione	18 V DC ... 32 V DC (ripple incluso)

Dati di collegamento

Collegamento	Connessione a vite
a innesto	sì
Sezione conduttore rigida	0,2 mm ² ... 2,5 mm ²
Sezione conduttore flessibile	0,2 mm ² ... 2,5 mm ²
Sezione del conduttore AWG	24 ... 12
Lunghezza del tratto da spelare	7 mm

Condizioni ambientali e della vita elettrica

Condizioni ambientali

Grado di protezione	IP20
Temperatura ambiente (esercizio)	-25 °C ... 60 °C
Temperatura ambiente (stoccaggio/trasporto)	-40 °C ... 85 °C
Umidità dell'aria consentita (esercizio)	5 % ... 95 % (senza condensa)
Umidità dell'aria consentita (stoccaggio/trasporto)	5 % ... 95 % (senza condensa)
Vibrazioni (funzionamento)	a norma IEC 60068-2-6: 5g, 10 Hz ... 150 Hz
Pressione aria (funzionamento)	86 kPa ... 108 kPa (2000 m s.l.m.)
Pressione aria (trasporto e stoccaggio)	66 kPa ... 108 kPa (3500 m NN)

Dati EMC

Compatibilità elettromagnetica	Conformità alla direttiva EMC 2014/30/EU
Conformità alle direttive CEM	EN 55022 (emissioni) Classe A
	EN 61000-4-2 (scarica elettrostatica) Criterio A
	EN 61000-4-3 (campi elettromagnetici) Criterio A, 10 V/m
	EN 61000-4-5 (Surge) Criterio B
	EN 61000-4-4 (EFT/Burst) Criterio A, 2,2 kV
	EN 61000-4-6 EN 61000-4-6 (segnali di disturbo a frequenza indotta) Criterio A, intensità di campo: 10 V/m
	EN 61000-4-3 (campi elettromagnetici) EN 61000-4-3 (campi elettromagnetici) Criterio A, 10 V/m
	60950-1

Caratteristiche del sistema

Funzionalità

Funzionalità di base	Cut-Through/Store-and-forward Switch conforme IEEE 802.3 2 classi di priorità secondo IEEE802.1 P protocollo TCP/IP, DCP compatibile, funzione Web Server integrata, dispositivo PROFINET.
----------------------	--

FL SWITCH IRT 4TX - Industrial Ethernet Switch



2700689

<https://www.phoenixcontact.com/it/prodotti/2700689>

Requisiti di sistema

Browser supportati

Internet Explorer dalla versione 5.5

Segnalazione

Segnalazione stato

LED: US1, US2 (alimentazione di tensione), Fail (contatto allarme), 3 LED per porta Ethernet (Link, Activity e stato FO) e BF (Bus Fail)

FL SWITCH IRT 4TX - Industrial Ethernet Switch

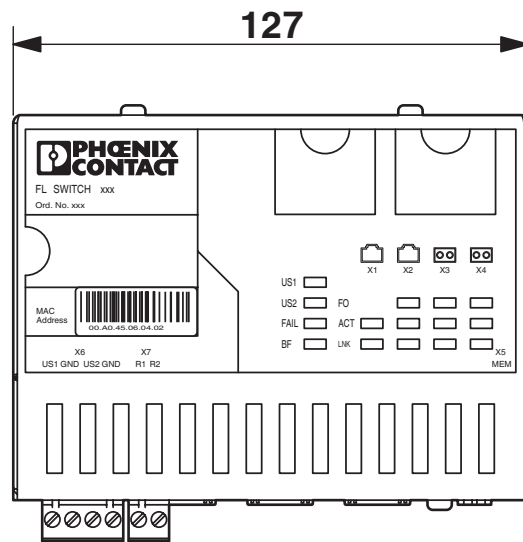
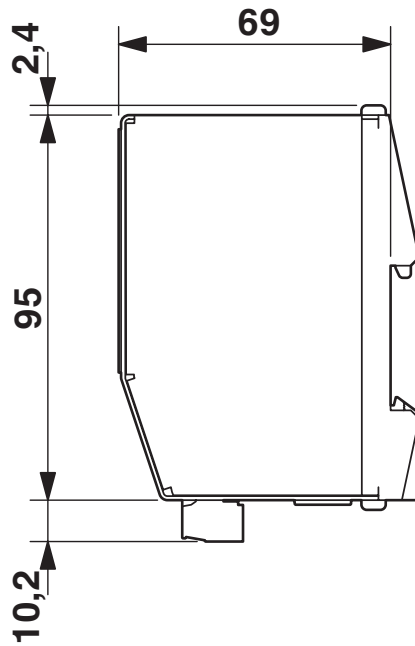


2700689

<https://www.phoenixcontact.com/it/prodotti/2700689>

Disegni

Disegno quotato

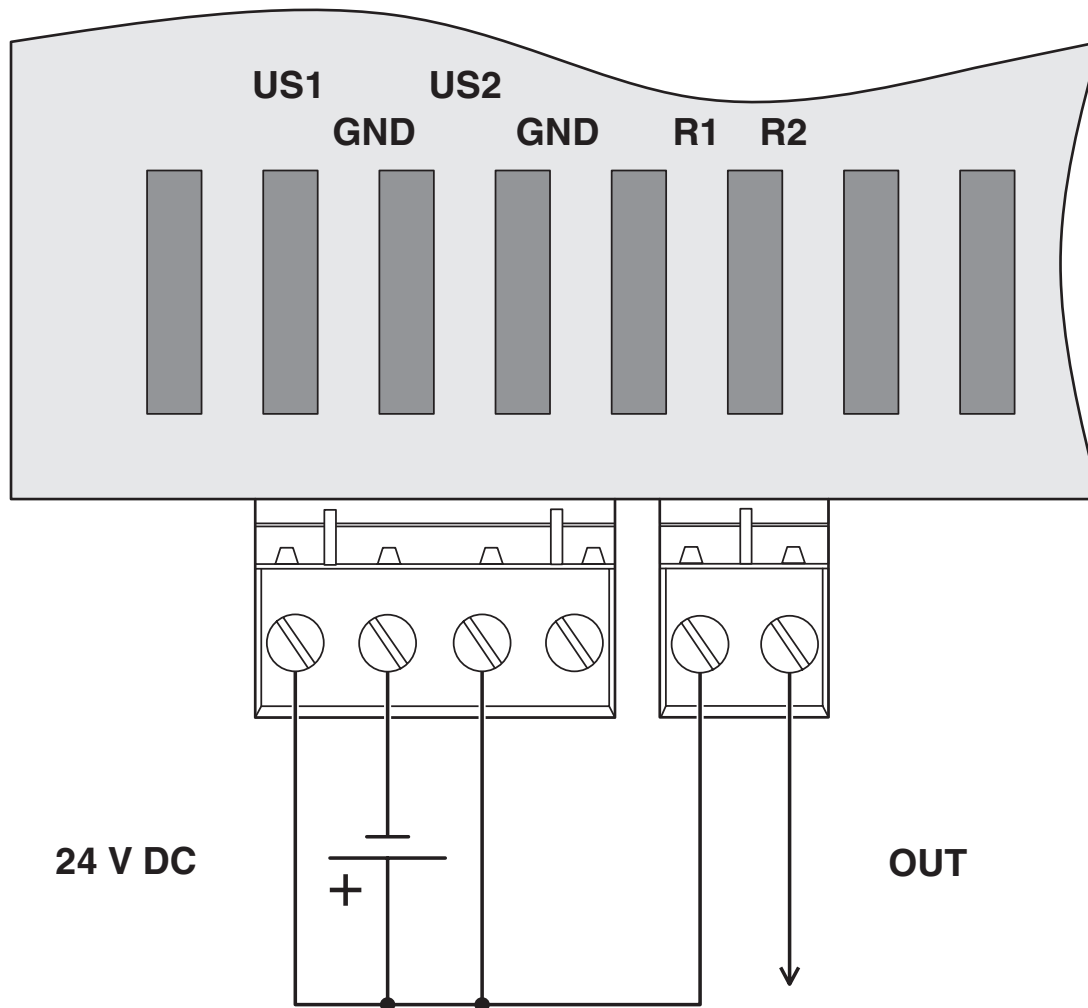


FL SWITCH IRT 4TX - Industrial Ethernet Switch

2700689

<https://www.phoenixcontact.com/it/prodotti/2700689>

Disegno collegamento

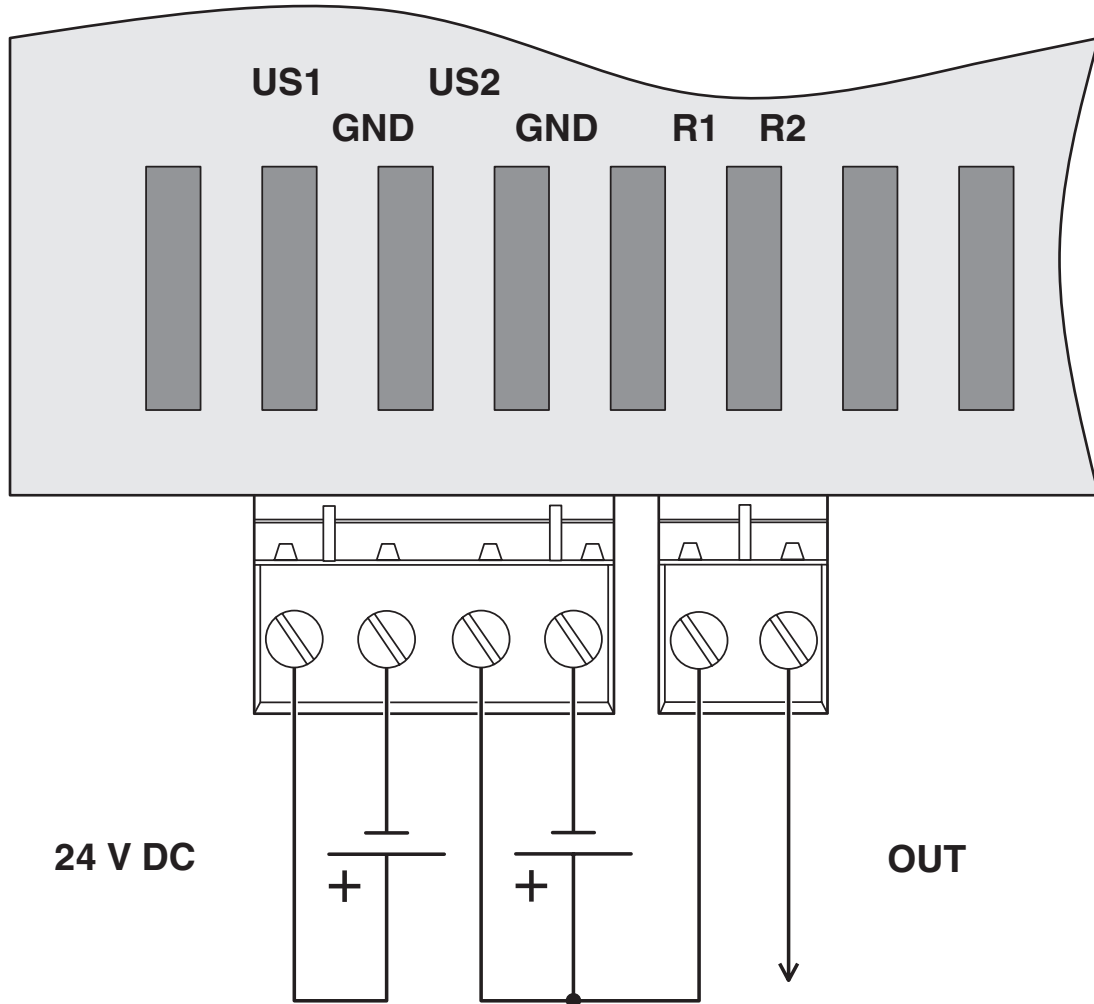


FL SWITCH IRT 4TX - Industrial Ethernet Switch

2700689

<https://www.phoenixcontact.com/it/prodotti/2700689>

Disegno collegamento



FL SWITCH IRT 4TX - Industrial Ethernet Switch



2700689

<https://www.phoenixcontact.com/it/prodotti/2700689>

Omologazioni

🔗 To download certificates, visit the product detail page: <https://www.phoenixcontact.com/it/prodotti/2700689>



UL Listed

ID omologazione: E140324



cUL Listed

ID omologazione: E140324

PROFINET

ID omologazione: Z11869

FL SWITCH IRT 4TX - Industrial Ethernet Switch



2700689

<https://www.phoenixcontact.com/it/prodotti/2700689>

Classifiche

ECLASS

ECLASS-13.0	19170401
ECLASS-15.0	19170401

ETIM

ETIM 10.0	EC000734
-----------	----------

UNSPSC

UNSPSC 21.0	43222600
-------------	----------

2700689

<https://www.phoenixcontact.com/it/prodotti/2700689>

Environmental product compliance

EU RoHS

Soddisfa i requisiti della direttiva RoHS	Sì
con eccezione delle deroghe, se note	6(c), 7(a), 7(c)-I

China RoHS

Environment friendly use period (EFUP)	EFUP-50
	Una tabella per la dichiarazione China RoHS in base all'articolo è disponibile nell'area di download di ciascun articolo alla voce "Dichiarazione del produttore". Per tutti gli articoli con EFUP-E non viene allestita né richiesta alcuna tabella per la dichiarazione China RoHS.

EU REACH SVHC

Avviso di sostanza candidata REACH (n. CAS)	Lead(n. CAS: 7439-92-1)
SCIP	5104733a-b394-4758-a839-3a7cdbead90a

Phoenix Contact 2026 © - Tutti i diritti riservati
<https://www.phoenixcontact.com>

PHOENIX CONTACT S.p.a.
Via Bellini, 39/41
20095 Cusano Milanino (MI)
+39 02 660591
info_it@phoenixcontact.com