

AXL F DOR4/2 AC/220DC 1F - Modulo portarelè



2700608

<https://www.phoenixcontact.com/it/prodotti/2700608>

Si prega di notare che i dati visualizzati in questo PDF sono stati generati dal nostro catalogo online. I dati completi sono disponibili nella documentazione per l'utente. Si applicano le condizioni generali di utilizzo per i download.



Axioline F, Modulo relè, Uscite relè: 4 (a potenziale zero), Contatto in chiusura, 220 V DC, 230 V AC, velocità di trasmissione nel bus locale: 100 MBit/s, grado di protezione: IP20, incluso modulo di base bus e connettori Axioline F

Descrizione del prodotto

Il modulo è previsto per l'impiego all'interno di una stazione Axioline F. Dispone di quattro contatti relè in chiusura all'uscita, in esecuzione in maniera indipendente tra loro e a potenziale zero. All'interno di una stazione Axioline F è possibile utilizzare moduli a media e bassa tensione direttamente affiancati.

I vantaggi

- Soddisfa i requisiti di IEC 61850-3 e IEEE 1613
- 4 relè monostabili
- Collegamenti a potenziale libero per 4 attuatori
- Corrente nominale per ogni uscita: 8 A
- Corrente complessiva del modulo: 32 A (4 x 8 A)
- Cartellino memorizzato del tipo di apparecchiatura

Dati commerciali

Codice articolo	2700608
Pezzi/conf.	1 Pezzi
Quantità di ordinazione minima	1 Pezzi
Codice vendita	DRI232
Codice prodotto	DRI232
GTIN	4046356916486
Peso per pezzo (confezione inclusa)	255,7 g
Peso per pezzo (confezione esclusa)	222 g
Numero tariffa doganale	85389091
Paese di origine	DE

Dati tecnici

Dimensioni

Disegno quotato	
Larghezza	53,6 mm
Altezza	126,1 mm
Profondità	54 mm
Nota sulle dimensioni	La profondità vale per l'utilizzo di una guida di supporto TH 35-7. 5 (secondo EN 60715).

Note

Nota per l'utilizzo	
Nota per l'utilizzo	Solo per l'uso industriale

Interfacce

Bus locale Axioline F	
Numero di interfacce	2
Collegamento	Modulo di base bus
Velocità di trasmissione	100 MBit/s

Caratteristiche del sistema

Modulo	
Range indirizzi ingressi	0 Byte
Range indirizzi uscite	1 Byte
Bisogno di dati di parametrizzazione	1 Byte
Bisogno di dati di configurazione	6 Byte

Dati di uscita

Relè	
Numero uscite	4 (a potenziale zero)
Collegamento	Connessione Push-in
Tecnica di connessione	2 conduttori
Tipo di commutazione del contatto	Contatto in chiusura
Corrente	max. 8 A AC (cos phi = 1)
	DC vedere la curva del limite di carico, ad es. i seguenti valori:
	max. 8 A DC (≤ 30 V, carico ohmico)

AXL F DOR4/2 AC/220DC 1F - Modulo portarelè



2700608

<https://www.phoenixcontact.com/it/prodotti/2700608>

	max. 500 mA DC (110 V, carico ohmico)
	max. 250 mA DC (220 V DC, carico ohmico)
	max. 220 mA DC (125 V DC, L/R ≤ 50 ms, applicazioni con omologazione UL)
	max. 110 mA DC (250 V DC, L/R ≤ 50 ms, applicazioni con omologazione UL)
Potenza commutabile	max. 2000 VA
	DC vedere la curva del limite di carico, ad es. i seguenti valori:
	max. 240 W (30 V DC)
	max. 55 W (≥ 60 V DC)
Capacità di interruzione IEC 60947-5-1	max. 25 W (125 V DC, 250 V DC, applicazioni con omologazione UL)
	6 A (120 V (AC15))
	3 A (240 V (AC15))
	0,22 A (125 V (DC13))
Frequenza di commutazione	0,1 A (250 V (DC-13))
	max. 6 (al minuto)
Vita meccanica	10x 10 ⁶ cicli di manovre

Caratteristiche articolo

Tipo di prodotto	Componenti I/O
Famiglia di prodotti	Axioline F
Tipo	block modular
Posizione di installazione	in base alle esigenze (osservare il derating della temperatura e della corrente)
Volume di consegna	incluso modulo di base bus e connettori Axioline F

Caratteristiche di isolamento

Categoria di sovratensione	III (EN 61010-2-201/UL 61010-2-201), fino a 2000 m s.l.m. II (EN 61010-2-201/UL 61010-2-201), fino a 3000 m s.l.m.
Grado di inquinamento	2

Caratteristiche elettriche

Potenza dissipata massima in condizioni nominali	1,4 W
--	-------

Potenziali: Alimentazione del bus locale Axioline F (U_{Bus})

Tensione di alimentazione	5 V DC (mediante modulo di base bus)
Corrente assorbita	max. 280 mA (tutti i relè attivi)

Isolamento galvanico/isolamento dei campi di tensione

Tensione di prova: Contatto relè / logica	4 kV
	5 kV
Tensione di prova: Contatto relè/terra funzionale	4 kV
	5 kV
Tensione di prova: Contatto relè / contatto relè (contatto aperto)	1 kV, 50 Hz, 1 min
Tensione di prova: Contatto relè / contatto relè (spine adiacenti)	2,5 kV

Dati di collegamento

Tecnologia di connessione

Denominazione collegamento	Connettore Axioline F
Nota sul tipo di connessione	Rispettare le indicazioni sulle sezioni dei conduttori riportate nel manuale utente "Axioline F: sistema e installazione". Nella scelta del conduttore fare attenzione che, in caso di piccole sezioni conduttore e grandi correnti fino a 30 K, la temperatura dei punti di connessioni possa superare la temperatura ambiente!

Connettore Axioline F

Collegamento	Connessione Push-in
Nota sul tipo di connessione	Rispettare le indicazioni sulle sezioni dei conduttori riportate nel manuale utente "Axioline F: sistema e installazione". Nella scelta del conduttore fare attenzione che, in caso di piccole sezioni conduttore e grandi correnti fino a 30 K, la temperatura dei punti di connessioni possa superare la temperatura ambiente!
Sezione conduttore rigida	0,2 mm ² ... 1,5 mm ²
Sezione conduttore flessibile	0,2 mm ² ... 1,5 mm ²
Sezione del conduttore AWG	24 ... 16
Lunghezza del tratto da spelare	8 mm

Condizioni ambientali e della vita elettrica

Condizioni ambientali

Temperatura ambiente (esercizio)	-25 °C ... 60 °C (max. 6 A/canale con montaggio a parete su guida orizzontale; max. 4 A/canale in qualsiasi posizione)
	-25 °C ... 50 °C (max. 8 A/canale con montaggio a parete su guida orizzontale; max. 6 A/canale in qualsiasi posizione)
	-25 °C ... 40 °C (max. 8 A/canale in qualsiasi posizione)
Grado di protezione	IP20
Pressione aria (funzionamento)	70 kPa ... 106 kPa (fino a 3000 m s.l.m.)
Pressione aria (trasporto e stoccaggio)	70 kPa ... 106 kPa (fino a 3000 m s.l.m.)
Temperatura ambiente (stoccaggio/trasporto)	-40 °C ... 85 °C
Umidità dell'aria consentita (esercizio)	5 % ... 95 % (senza condensa)
Umidità dell'aria consentita (stoccaggio/trasporto)	5 % ... 95 % (senza condensa)

Normative e prescrizioni

Sviluppato secondo la norma	Immunità ai disturbi ESD
	Immunità ai disturbi EF
	Immunità ai disturbi Burst
	Immunità ai disturbi Surge
	Immunità ai disturbi condotti
Definizione norma	Condizioni ambientali
Norme/disposizioni	IEC 61850-3

AXL F DOR4/2 AC/220DC 1F - Modulo portarelè

2700608

<https://www.phoenixcontact.com/it/prodotti/2700608>



Montaggio

Tipo di montaggio	Montaggio su guida DIN
Posizione di installazione	in base alle esigenze (osservare il derating della temperatura e della corrente)

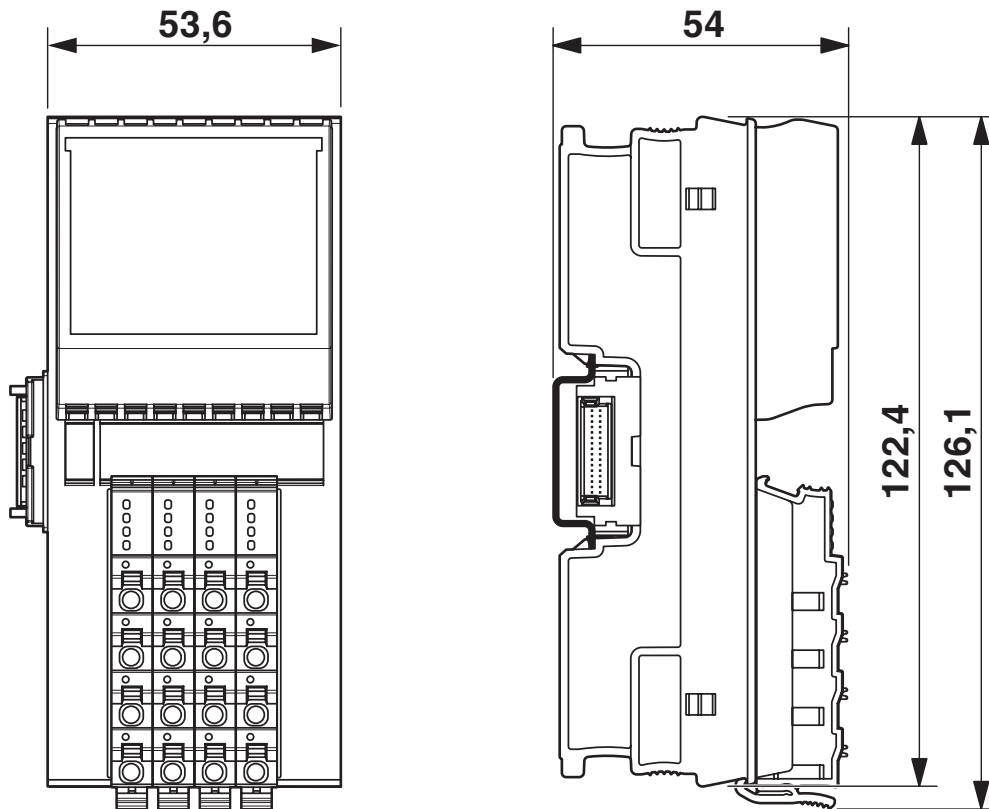
AXL F DOR4/2 AC/220DC 1F - Modulo portarelè

2700608

<https://www.phoenixcontact.com/it/prodotti/2700608>

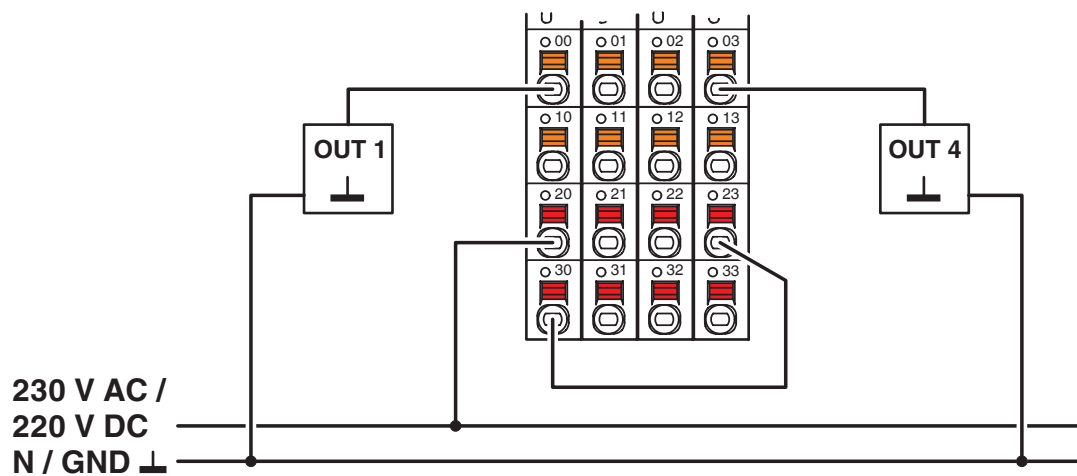
Disegni

Disegno quotato



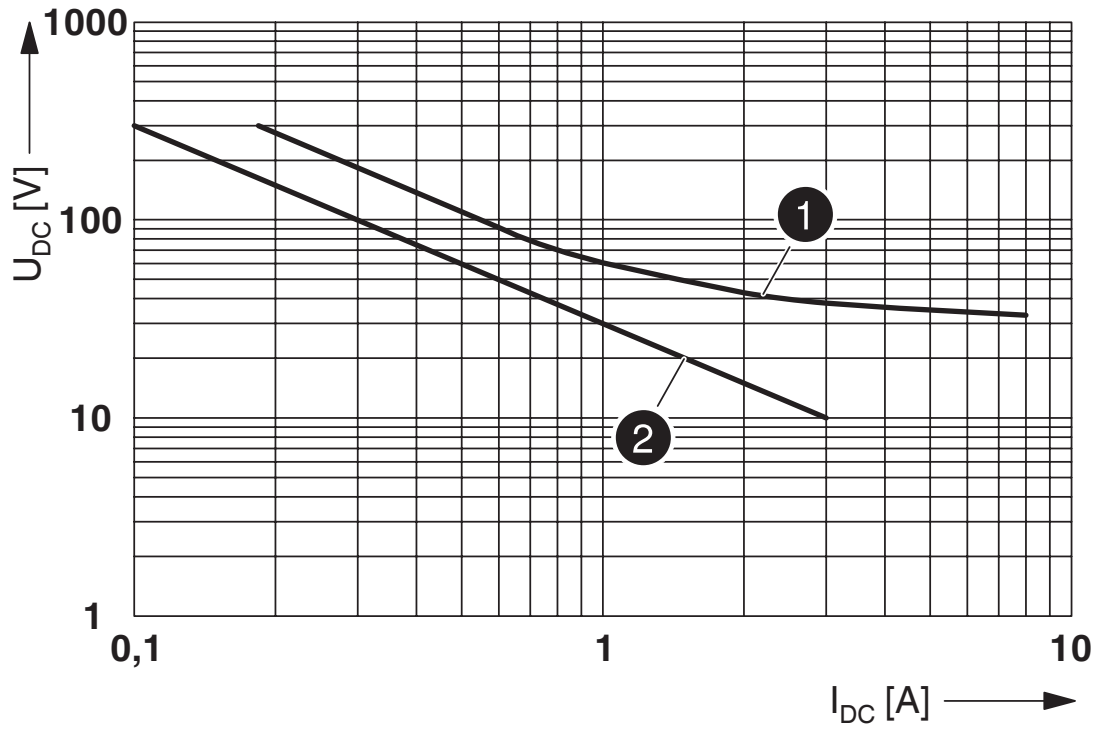
Dimensioni

Disegno collegamento



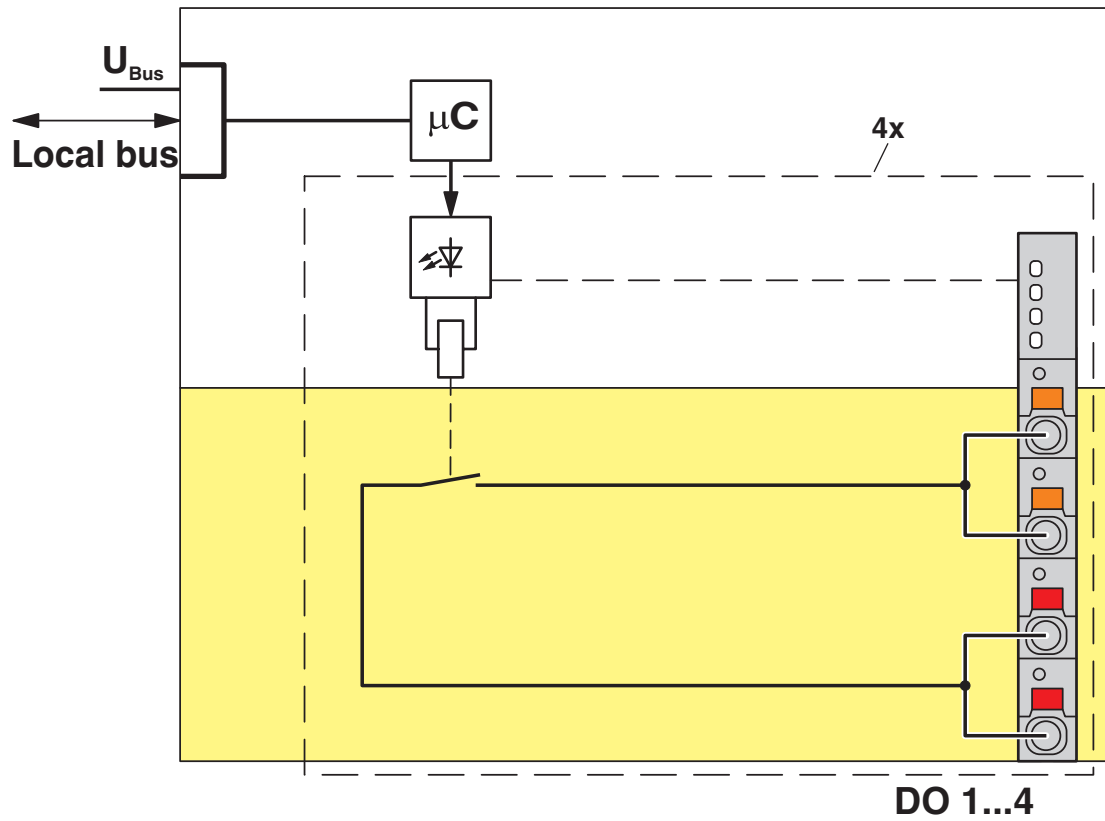
Connessione degli attuatori

Diagramma



Curva di limite di carico con corrente continua REL-MLR-1X1/G 5 (1 - carico resistivo, 2 - carico induttivo L/R = 50 ms)

Diagramma a blocchi



Circuito interno dei punti di connessione

AXL F DOR4/2 AC/220DC 1F - Modulo portarelè



2700608

<https://www.phoenixcontact.com/it/prodotti/2700608>

Omologazioni

🔗 To download certificates, visit the product detail page: <https://www.phoenixcontact.com/it/prodotti/2700608>



cULus Listed

ID omologazione: E238705

AXL F DOR4/2 AC/220DC 1F - Modulo portarelè



2700608

<https://www.phoenixcontact.com/it/prodotti/2700608>

Classifiche

ECLASS

ECLASS-13.0	27242604
ECLASS-15.0	27242604

ETIM

ETIM 10.0	EC001599
-----------	----------

UNSPSC

UNSPSC 21.0	32151600
-------------	----------

2700608

<https://www.phoenixcontact.com/it/prodotti/2700608>

Environmental product compliance

EU RoHS

Soddisfa i requisiti della direttiva RoHS	Sì
con eccezione delle deroghe, se note	7(c)-I

China RoHS

Environment friendly use period (EFUP)	EFUP-50
	Una tabella per la dichiarazione China RoHS in base all'articolo è disponibile nell'area di download di ciascun articolo alla voce "Dichiarazione del produttore". Per tutti gli articoli con EFUP-E non viene allestita né richiesta alcuna tabella per la dichiarazione China RoHS.

EU REACH SVHC

Avviso di sostanza candidata REACH (n. CAS)	Nessuna sostanza con una percentuale di massa maggiore dello 0,1%
---	---

Phoenix Contact 2026 © - Tutti i diritti riservati
<https://www.phoenixcontact.com>

PHOENIX CONTACT S.p.a.
Via Bellini, 39/41
20095 Cusano Milanino (MI)
+39 02 660591
info_it@phoenixcontact.com