

# PSR-PC40-2NO-1DO-24DC-SC - Relè di interfaccia



2700588

<https://www.phoenixcontact.com/it/prodotti/2700588>

Si prega di notare che i dati visualizzati in questo PDF sono stati generati dal nostro catalogo online. I dati completi sono disponibili nella documentazione per l'utente. Si applicano le condizioni generali di utilizzo per i download.



Relè di accoppiamento per applicazioni SIL 3 High e Low Demand, accoppia segnali di uscita digitali alla periferia, 2 contatti di sicurezza, 1 uscita di segnalazione digitale, applicazioni Safe State Off, filtro impulsi di prova, morsetti a vite a innesto

## I vantaggi

- Fino a SIL 3 a norma IEC 61508
- Contatti legati secondo EN 50205
- Semplice Proof Test secondo IEC 61508 mediante il contatto di segnalazione integrato
- Approvato per applicazioni di Classe I, zona 2
- Spessore ridotto della custodia di soli 12,5 mm
- Start a controllo manuale o automatico in un unico dispositivo
- Monitoraggio interno con bloccaggio interno ai dispositivi
- Lunga vita elettrica grazie al filtraggio degli impulsi di test di controllo
- 2 contatti di sicurezza, 1 uscita di segnalazione digitale
- Accoppiamento dei segnali d'uscita digitali di controllori sicuri con dispositivi periferici (valvole ecc.) per la separazione galvanica e l'adeguamento della potenza
- Protezione anticorrosione mediante verniciatura di protezione del circuito stampato

## Dati commerciali

Codice articolo	2700588
Pezzi/conf.	1 Pezzi
Quantità di ordinazione minima	1 Pezzi
Codice vendita	DNA182
Codice prodotto	DNA182
GTIN	4046356916158
Peso per pezzo (confezione inclusa)	159,34 g
Peso per pezzo (confezione esclusa)	177,4 g
Numero tariffa doganale	85364900
Paese di origine	DE

## Dati tecnici

### Note

#### Nota per l'utilizzo

Nota per l'utilizzo	Solo per l'uso industriale
---------------------	----------------------------

### Caratteristiche articolo

Tipo di prodotto	Relè di interfaccia
Famiglia di prodotti	PSRmini
Applicazione	Disattivazione sicura
	High Demand
	Low Demand
	Ex
Comando	a 1 canale
Tipo di relè	Relè elettromagnetico con contatti a guida forzata secondo IEC/EN 61810-3

#### Caratteristiche di isolamento

Categoria di sovratensione	III
Grado d'inquinamento	2

#### Tempi

Tip. tempo di eccitazione con $U_s$	< 200 ms (con comando mediante A1, avvio automatico)
Tempo di diseccitazione tipico	< 35 ms (comando mediante A1)
Tempo di ripristino	500 ms

### Caratteristiche elettriche

Potenza dissipata massima in condizioni nominali	5,5 W ( $I_L^2 = 60 \text{ A}^2$ )
Rapporto ciclo di esercizio	100 % ED
Tensione di isolamento nominale	250 V AC
Tensione impulsiva di dimensionamento / isolamento	Separazione sicura, isolamento rinforzato 6 kV dal circuito di controllo, circuito di avvio, uscita di segnalazione ai circuiti di sicurezza; 4 kV / isolamento base tra i circuiti di sicurezza e tra tutti i circuiti e la custodia

#### Alimentazione

Denominazione	A1/A2
Tensione di alimentazione del circuito di comando nominale $U_s$	20,4 V DC ... 26,4 V DC
Tensione di alimentazione del circuito di comando di dimensionamento $U_s$	24 V DC -15 % / +10 %
Corrente di alimentazione, di comando, di dimensionamento $I_s$	tip. 75 mA (a seconda del carico M1 +100 mA)
Assorbimento di potenza a $U_s$	tip. 1,8 W
Corrente istantanea	tip. 400 mA ( $\Delta t < 100 \mu\text{s}$ con $U_s$ )
Tempo filtro	max. 2 ms (su A1-A2; larghezza degli impulsi di prova)
	$\geq 100$ ms (su A1-A2; velocità degli impulsi di prova)

Circuito di protezione	Protezione da inversione di polarità seriale; Diodo soppressore 33 V
------------------------	--

### Dati di ingresso

Digitale: Circuito di avvio (Y1, Y2)

Numero ingressi	2 (non orientato alla sicurezza)
Corrente istantanea	< 10 mA
Resistenza max. consentita del cavo	150 Ω
Tensione nel circuito d'ingresso, di avvio e di retroazione	24 V DC -15 % / +10 %
Corrente assorbita	< 5 mA

### Dati di uscita

Relè: Contatti di sicurezza (13/14, 23/24)

Descrizione dell'uscita	ciascuno 2 NO in serie, istantaneo, a potenziale zero
Numero uscite	2 (orientato alla sicurezza)
Tipo di commutazione del contatto	2 contatti di sicurezza
Materiale dei contatti	AgSnO <sub>2</sub>
Tensione di commutazione	min. 12 V AC/DC max. 250 V AC/DC
Potenza commutabile	min. 60 mW
Corrente istantanea	min. 3 mA max. 6 A
Potere di rottura	4 A (24 V (DC13)) 5 A (250 V (AC15))
Corrente permanente limite	6 A (High-Demand) 4 A (Low-Demand)
arit. Corrente totale	60 A <sup>2</sup> (tenere conto del derating)
Frequenza di commutazione	max. 0,1 Hz
Vita meccanica	10x 10 <sup>6</sup> cicli di manovre
Fusibile d'uscita	6 A gL/gG 4 A gL/gG (per applicazioni Low Demand)

Segnalare: M1

Descrizione dell'uscita	PNP
Numero uscite	1 (non orientato alla sicurezza)
Tensione	ca. 22 V DC (U <sub>s</sub> - 2 V)
Corrente	max. 100 mA
Max. corrente d'inserzione	500 mA (Δt = 1 ms con U <sub>s</sub> )
Protezione contro cortocircuito	no
Fusibile d'uscita	150 mA rapido

### Dati di collegamento

Tecnologia di connessione

a innesto	sì
-----------	----

2700588

<https://www.phoenixcontact.com/it/prodotti/2700588>

## Connessione conduttori

Collegamento	Connessione a vite
Sezione conduttore rigida	0,2 mm <sup>2</sup> ... 2,5 mm <sup>2</sup>
Sezione conduttore flessibile	0,2 mm <sup>2</sup> ... 2,5 mm <sup>2</sup>
Sezione del conduttore AWG	24 ... 12
Lunghezza del tratto da spelare	7 mm
Filettatura	M3
Coppia di serraggio	0,5 Nm ... 0,6 Nm

## Segnalazione

Segnalazione stato	2 x LED (verdi)
Indicazione tensione di esercizio	1 x LED (giallo)
Segnalazione di errore	1 x LED (rosso)

## Dimensioni

Larghezza	12,5 mm
Altezza	112,2 mm
Profondità	114,5 mm

## Indicazioni materiale

Colore (Custodia)	giallo (RAL 1018)
Materiale custodia	PA

## Caratteristiche

### Dati tecnici di sicurezza

Categoria di arresto (EN 60204-1)	0
-----------------------------------	---

### Dati tecnici di sicurezza: EN 50156

Safety Integrity Level (SIL)	3
------------------------------	---

### Dati tecnici di sicurezza: IEC 61508 - High-Demand

Safety Integrity Level (SIL)	3
------------------------------	---

### Dati tecnici di sicurezza: IEC 61508 - Low-Demand

Safety Integrity Level (SIL)	3
------------------------------	---

## Condizioni ambientali e della vita elettrica

### Condizioni ambientali

Grado di protezione	IP20
Grado di protez. luogo di installazione min.	IP54
Temperatura ambiente (esercizio)	-40 °C ... 70 °C (tenere conto del derating)
Temperatura ambiente (stoccaggio/trasporto)	-40 °C ... 85 °C
Altezza	≤ 2000 m (su NN)
Max. umidità dell'aria. consentita (stoccaggio/trasporto)	75 % (nella media, talvolta 85%, nessuna condensa)

2700588

<https://www.phoenixcontact.com/it/prodotti/2700588>

Umidità dell'aria massima consentita (funzionamento)	75 % (nella media, talvolta 85%, nessuna condensa)
Urti	15g
Vibrazioni (funzionamento)	10 Hz ... 150 Hz, 2g

## Omologazioni

### ATEX

Siglatura	Ⓜ II 3G Ex ec nC IIC T4 Gc
Certificato	UL 22 ATEX 2912X

### IECEX

Siglatura	Ex ec nC IIC T4 Gc
Certificato	IECEX UL 22.0037X

### UL, USA / Canada

Siglatura	cULus
Certificato	E140324

### UL Ex, USA / Canada

Siglatura	Class I, Zone 2, AEx ec nC IIC T4 / Ex ec nC IIC Gc T4 X Class I, Div. 2, Groups A, B, C, D, T4
Certificato	E360692

### CE

Siglatura	Conformità CE
-----------	---------------

### Test simulazioni ambiente

Siglatura	G3
Certificato	ISA-S71.04

### CCC / China-Ex

Siglatura	Ex ec nC IIC T4 Gc
Certificato	2022122304115695

### DNV

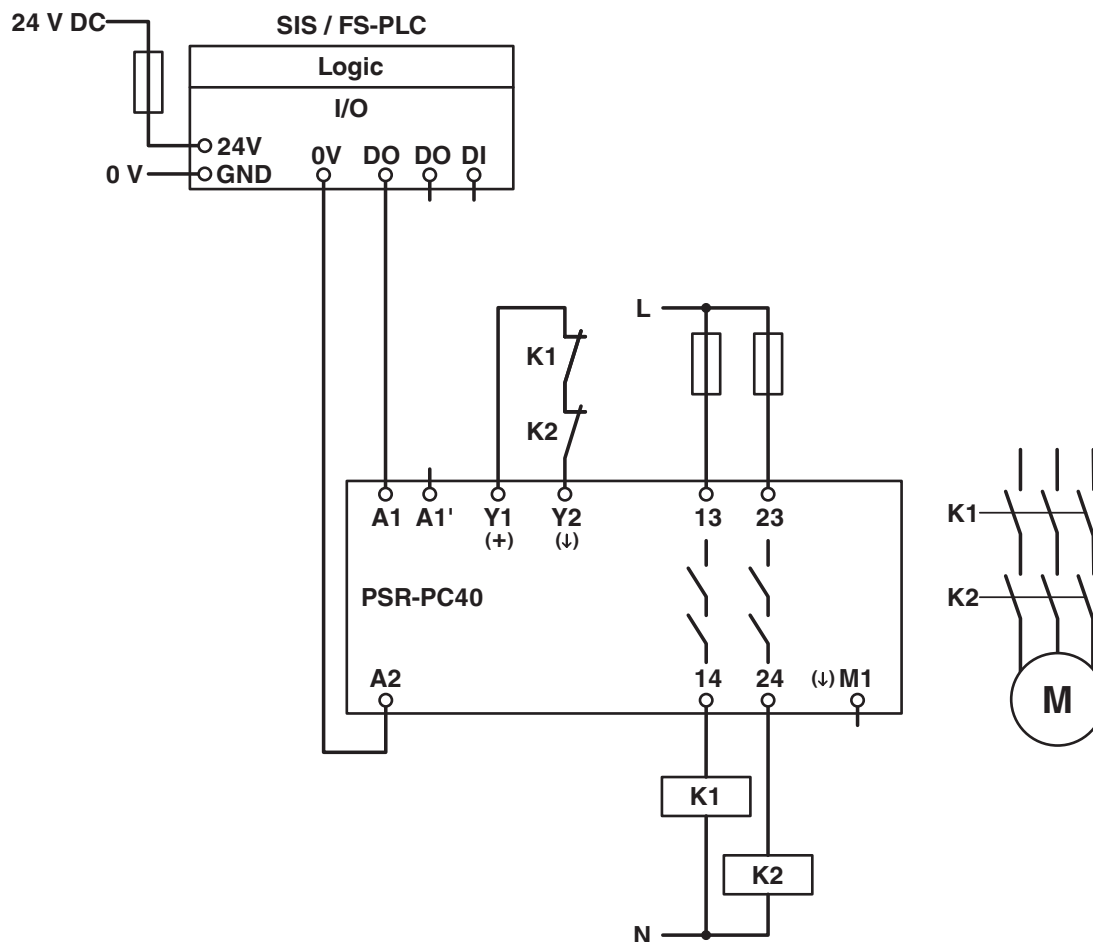
Siglatura	C, EMC2
Certificato	11253-14 HH

## Montaggio

Tipo di montaggio	Montaggio su guida DIN
Nota per il montaggio	vedere curva derating
Posizione di installazione	verticale, orizzontale, con lato anteriore del modulo verso l'alto

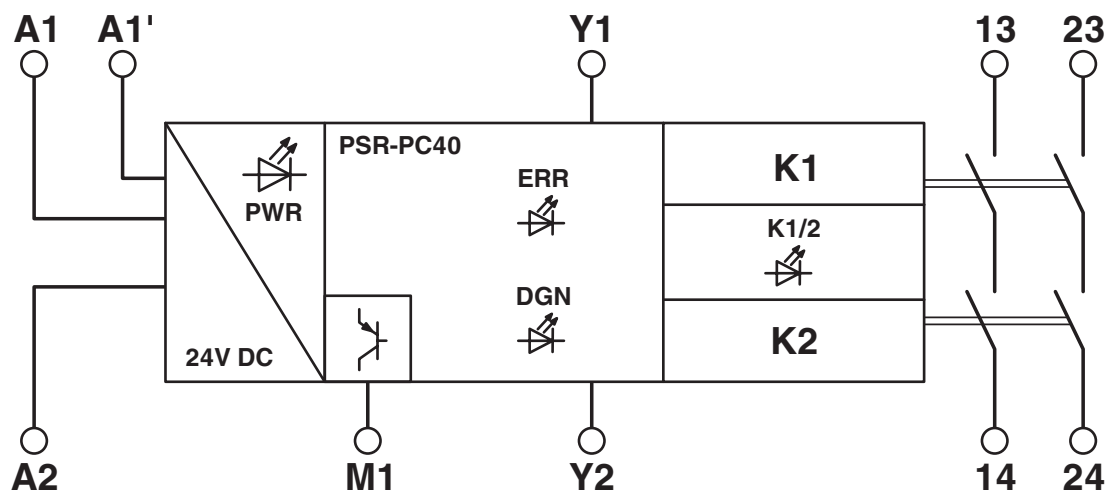
## Disegni

Schema di collegamento



## Esempio applicativo

Diagramma a blocchi



## Diagramma a blocchi

2700588

<https://www.phoenixcontact.com/it/prodotti/2700588>

## Omologazioni

📄 To download certificates, visit the product detail page: <https://www.phoenixcontact.com/it/prodotti/2700588>



### Functional Safety

ID omologazione: 44-780-13755202



### cULus Listed

ID omologazione: E140324



### Functional Safety

ID omologazione: 44 205 13755204



### DNV GL

ID omologazione: TAA00002VZ



### IECEx

ID omologazione: IECEx ULD 22.0037X



### ATEX

ID omologazione: UL 22 ATEX 2912X



### cULus Listed

ID omologazione: E360692



### CCC

ID omologazione: 2022122304115695

2700588

<https://www.phoenixcontact.com/it/prodotti/2700588>

## Classifiche

### ECLASS

ECLASS-13.0	27371819
ECLASS-15.0	27371819

### ETIM

ETIM 10.0	EC001449
-----------	----------

### UNSPSC

UNSPSC 21.0	39122200
-------------	----------

2700588

<https://www.phoenixcontact.com/it/prodotti/2700588>

## Environmental product compliance

### EU RoHS

Soddisfa i requisiti della direttiva RoHS	Sì
con eccezione delle deroghe, se note	7(a), 7(c)-I

### China RoHS

Environment friendly use period (EFUP)	EFUP-50
	Una tabella per la dichiarazione China RoHS in base all'articolo è disponibile nell'area di download di ciascun articolo alla voce "Dichiarazione del produttore". Per tutti gli articoli con EFUP-E non viene allestita né richiesta alcuna tabella per la dichiarazione China RoHS.

### EU REACH SVHC

Avviso di sostanza candidata REACH (n. CAS)	Lead(n. CAS: 7439-92-1)
SCIP	03538fce-fff0-441a-b55a-201a3174f7ec

Phoenix Contact 2026 © - Tutti i diritti riservati  
<https://www.phoenixcontact.com>

PHOENIX CONTACT S.p.a.  
Via Bellini, 39/41  
20095 Cusano Milanino (MI)  
+39 02 660591  
[info\\_it@phoenixcontact.com](mailto:info_it@phoenixcontact.com)