

PSR-PC32-2NO-1NC-24-230UC-SP - Relè di interfaccia



2700582

<https://www.phoenixcontact.com/it/prodotti/2700582>

Si prega di notare che i dati visualizzati in questo PDF sono stati generati dal nostro catalogo online. I dati completi sono disponibili nella documentazione per l'utente. Si applicano le condizioni generali di utilizzo per i download.



La figura illustra la variante con connessione a vite

Relè d'interfaccia per applicazioni SIL 3 High e Low Demand, per il collegamento dei segnali digitali alle periferiche, ampio range d'ingresso 24 V...230 V, 2 circuiti di abilitazione (1 fino a 60 V, 1 fino a 250 V) 1 circuito di risposta, applicazioni Safe State Off, morsetto Push-in ad innesto

I vantaggi

- Fino a SIL 3 a norma IEC 61508
- Contatti legati secondo EN 50205
- Proof test semplice a norma IEC 61508
- Esecuzione compatta
- Ingresso a range esteso
- Protezione anticorrosione mediante verniciatura di protezione del circuito stampato

Dati commerciali

Codice articolo	2700582
Pezzi/conf.	1 Pezzi
Quantità di ordinazione minima	1 Pezzi
Codice vendita	DNA182
Codice prodotto	DNA182
GTIN	4046356916370
Peso per pezzo (confezione inclusa)	177 g
Peso per pezzo (confezione esclusa)	226,5 g
Numero tariffa doganale	85364900
Paese di origine	DE

PSR-PC32-2NO-1NC-24-230UC-SP - Relè di interfaccia



2700582

<https://www.phoenixcontact.com/it/prodotti/2700582>

Dati tecnici

Note

Nota per l'utilizzo

Nota per l'utilizzo	Solo per l'uso industriale
---------------------	----------------------------

Caratteristiche articolo

Tipo di prodotto	Relè di interfaccia
Famiglia di prodotti	PSRmini
Applicazione	Disattivazione sicura
	High Demand
	Low Demand
	Ex
Comando	a 1 e 2 canali
Tipo di relè	Relè elettromagnetico con contatti a guida forzata secondo IEC/EN 61810-3

Caratteristiche di isolamento

Categoria di sovratensione	III
Grado d'inquinamento	2

Tempi

Tempo di eccitazione tipica	< 100 ms (con comando A1 con U_S)
Tempo di diseccitazione tipico	< 200 ms (con comando A1 con U_S)
Tempo di ripristino	< 500 ms

Caratteristiche elettriche

Potenza dissipata massima in condizioni nominali	5,7 W (con $U_S = 42$ V AC, $I_L^2 = 72$ A ²)
Rapporto ciclo di esercizio	100 % ED
Tensione di isolamento nominale	250 V AC
Tensione impulsiva di dimensionamento / isolamento	Isolamento base 4 kV tra tutti i circuiti e la custodia
	Separazione sicura, isolamento rinforzato 2,5 kV tra (93/94) e (31/32, 24V/GND)
	Separazione sicura, isolamento rinforzato 6 kV: tra (A1/A2) e (13/14) e (31/32, 24V/GND) tra (A1/A2) e (93/94) tra (13/14) e (93/94)

Alimentazione

Denominazione	A1/A2
Tensione di alimentazione del circuito di comando nominale U_S	24 V AC/DC ... 230 V AC/DC -15 % ... +10 %
Corrente di alimentazione, di comando, di dimensionamento I_S	75 mA (24 V DC)
	34 mA (48 V DC)
	97 mA (42 V AC)
	28 mA (120 V AC)
	16 mA (230 V AC)

PSR-PC32-2NO-1NC-24-230UC-SP - Relè di interfaccia



2700582

<https://www.phoenixcontact.com/it/prodotti/2700582>

Assorbimento di potenza a U_S	1,8 W (a DC)
	2,1 W (a AC)
Potenza apparente	tip. 4,1 VA
Corrente istantanea	tip. 16 A ($\Delta t < 100 \mu s$ con U_S)
	< 5 mA (sui morsetti 24V/GND con U_D)
Tempo filtro	10 ms (24 V DC, A1 in presenza di interruzioni di tensione con U_S)
	max. 1,5 ms (su A1-A2; larghezza degli impulsi di prova; con 24 V DC)
	7,5 ms (su A1-A2; velocità degli impulsi di prova; con 24 V DC)
	Vel. impulsi prova = 5 x largh. impulsi prova
Circuito di protezione	Prot. contro le sovratensioni; Varistore 275 V

Alimentazione

Denominazione	24V/GND
Tensione di alimentazione per la diagnostica U_D	24 V DC -15 % / +10 %
Corrente di ingresso su U_D	< 5 mA (sui morsetti 24V/GND con U_D)
Circuito di protezione	Prot. contro le sovratensioni; Diodo soppressore 33 V
	Prot. contro inversione polarità

Dati di uscita

Relè: Contatti di sicurezza (13/14, 93/94)

Descrizione dell'uscita	ciascuno 2 NO in serie, istantaneo, a potenziale zero
Numero uscite	2 (orientato alla sicurezza)
Tipo di commutazione del contatto	2 contatti di sicurezza
Materiale dei contatti	AgSnO ₂
Tensione di commutazione	min. 12 V AC/DC
	max. 250 V AC/DC (13/14)
	max. 60 V AC/DC (93/94)
Potenza commutabile	min. 60 mW
Corrente istantanea	min. 3 mA
	max. 6 A
Potere di rottura (360/h cicli di manovre)	4 A (24 V (DC13))
	5 A (230 V (AC 15))
Corrente permanente limite	6 A (tenere conto del derating)
arit. Corrente totale	72 A ² (tenere conto del derating)
Frequenza di commutazione	max. 0,1 Hz
Vita meccanica	10x 10 ⁶ cicli di manovre
Fusibile d'uscita	6 A gL/gG
	4 A gL/gG (per applicazioni Low Demand)

Relè: Circuito di retroazione (31/32)

Descrizione dell'uscita	2 NC in serie, istantanei, liberi da potenziale o non liberi da potenziale, a seconda dell'applicazione
Numero uscite	1 (orientato alla sicurezza)

PSR-PC32-2NO-1NC-24-230UC-SP - Relè di interfaccia



2700582

<https://www.phoenixcontact.com/it/prodotti/2700582>

Tipo di commutazione del contatto	1 circuito di retroazione
Materiale dei contatti	AgCuNi, + Au
Tensione di commutazione	min. 3,3 V AC/DC max. 26,4 V DC
Potenza commutabile	min. 3,3 mW
Corrente istantanea	min. 1 mA max. 100 mA
Corrente permanente limite	100 mA
Fusibile d'uscita	150 mA rapido

Dati di collegamento

Tecnologia di connessione

a innesto	sì
-----------	----

Connessione conduttori

Collegamento	Connessione Push-in
Sezione conduttore rigida	0,2 mm ² ... 1,5 mm ²
Sezione conduttore flessibile	0,2 mm ² ... 1,5 mm ²
Sezione conduttore flessibile con capocorda montato e collare in plastica	0,25 mm ² ... 1,5 mm ² (solo in combinazione con CRIMPFOX 6)
Sezione del conduttore flessibile con capocorda senza collare in plastica	0,25 mm ² ... 1,5 mm ² (solo in combinazione con CRIMPFOX 6)
Sezione del conduttore AWG	24 ... 16
Lunghezza del tratto da spelare	8 mm

Segnalazione

Segnalazione stato	1 x LED (verdi), 1 x LED (giallo)
Indicazione tensione di esercizio	1 x LED (giallo)

Dimensioni

Larghezza	17,5 mm
Altezza	117,4 mm
Profondità	114,5 mm

Indicazioni materiale

Colore (Custodia)	giallo (RAL 1018)
Materiale custodia	PA

Caratteristiche

Dati tecnici di sicurezza

Categoria di arresto (EN 60204-1)	0
-----------------------------------	---

Dati tecnici di sicurezza: EN 50156-2

Safety Integrity Level (SIL)	3 (Riferimento IEC 61508)
------------------------------	---------------------------

Dati tecnici di sicurezza: IEC 61508 - High-Demand

PSR-PC32-2NO-1NC-24-230UC-SP - Relè di interfaccia



2700582

<https://www.phoenixcontact.com/it/prodotti/2700582>

Safety Integrity Level (SIL)	3 (< 15 % dell'intero SIL)
Dati tecnici di sicurezza: IEC 61508 - Low-Demand	
Safety Integrity Level (SIL)	3 (< 15 % dell'intero SIL)

Condizioni ambientali e della vita elettrica

Condizioni ambientali

Grado di protezione	IP20
Grado di protez. luogo di installazione min.	IP54
Temperatura ambiente (esercizio)	-40 °C ... 70 °C (tenere conto del derating)
Temperatura ambiente (stoccaggio/trasporto)	-40 °C ... 85 °C
Altezza	≤ 2000 m (su NN)
Max. umidità dell'aria. consentita (stoccaggio/trasporto)	75 % (nella media, talvolta 85%, nessuna condensa)
Umidità dell'aria massima consentita (funzionamento)	75 % (nella media, talvolta 85%, nessuna condensa)
Urti	15g
Vibrazioni (funzionamento)	10 Hz ... 150 Hz, 2g

Omologazioni

ATEX

Siglatura	⊕ II 3G Ex ec nC IIC T4 Gc
Certificato	UL 22 ATEX 2912X

IECEX

Siglatura	Ex ec nC IIC T4 Gc
Certificato	IECEX UL 22.0037X

UL, USA / Canada

Siglatura	cULus
Certificato	E140324

UL Ex, USA / Canada

Siglatura	Class I, Zone 2, AEx ec nC IIC T4 / Ex ec nC IIC Gc T4 X
	Class I, Div. 2, Groups A, B, C, D, T4
Certificato	E360692

CE

Siglatura	Conformità CE
-----------	---------------

Test simulazioni ambiente

Siglatura	G3
Certificato	ISA-S71.04

CCC / China-Ex

Siglatura	Ex ec nC IIC T4 Gc
Certificato	2022122304115695

Montaggio

PSR-PC32-2NO-1NC-24-230UC-SP - Relè di interfaccia



2700582

<https://www.phoenixcontact.com/it/prodotti/2700582>

Tipo di montaggio	Montaggio su guida DIN
Nota per il montaggio	vedere curva derating
Posizione di installazione	verticale o orizzontale

PSR-PC32-2NO-1NC-24-230UC-SP - Relè di interfaccia

2700582

<https://www.phoenixcontact.com/it/prodotti/2700582>

Disegni

Schema di collegamento

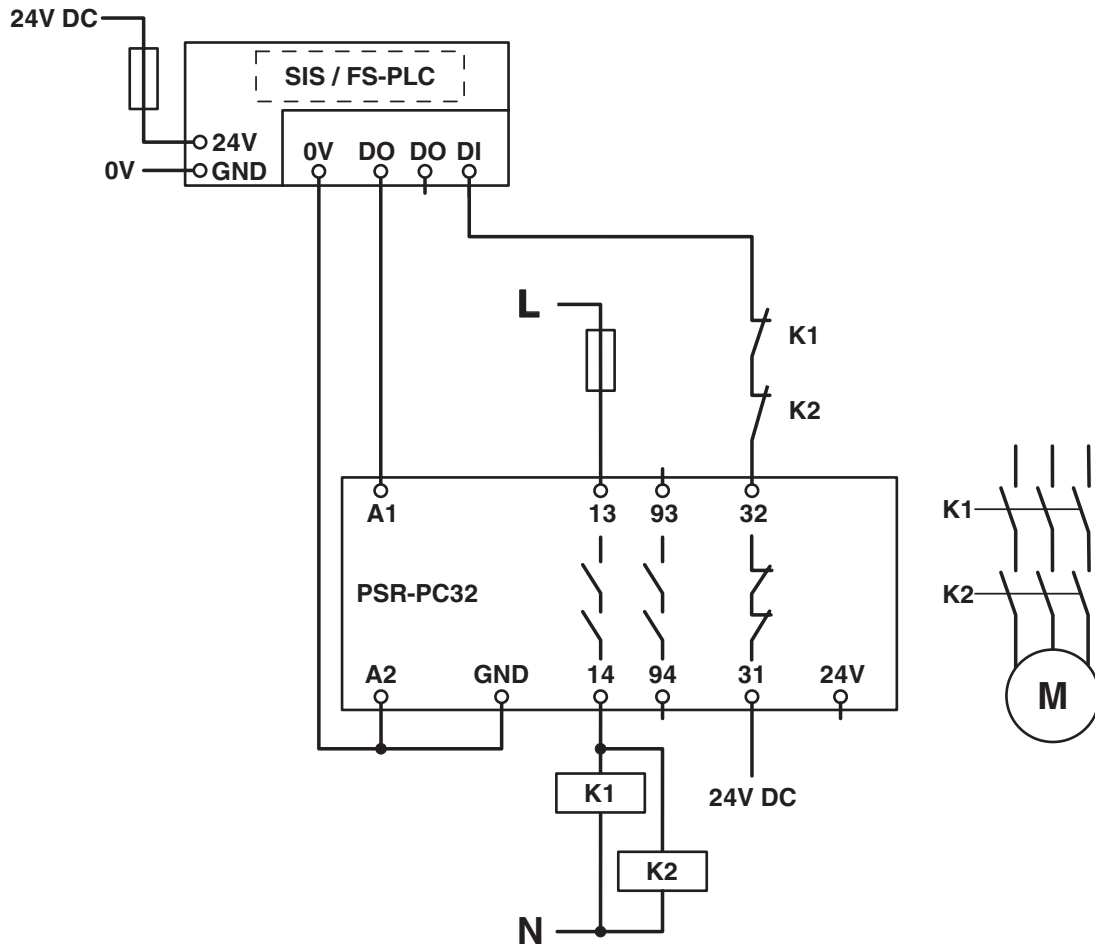
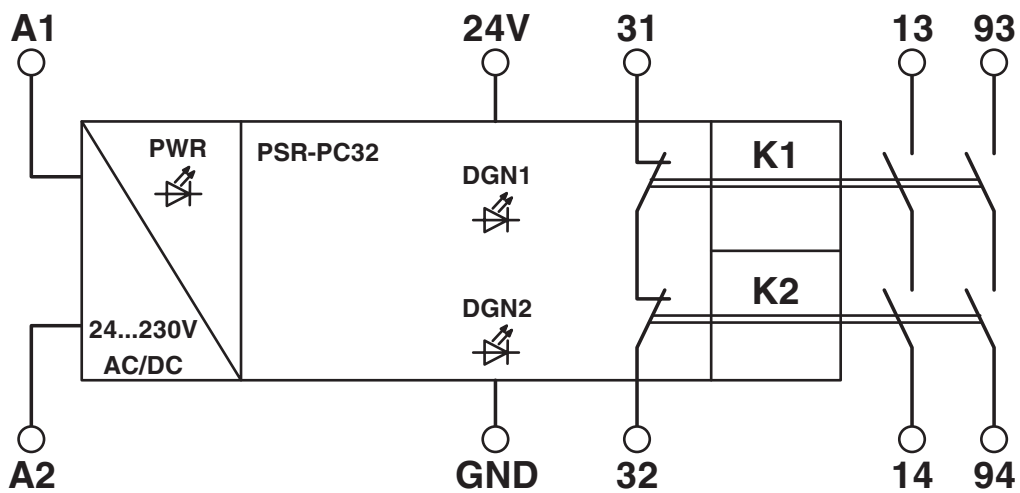


Diagramma a blocchi



PSR-PC32-2NO-1NC-24-230UC-SP - Relè di interfaccia



2700582

<https://www.phoenixcontact.com/it/prodotti/2700582>

Omologazioni

🔗 To download certificates, visit the product detail page: <https://www.phoenixcontact.com/it/prodotti/2700582>



Functional Safety

ID omologazione: 44-205-15124302



cULus Listed

ID omologazione: E140324



IECEX

ID omologazione: IECEX ULD 22.0037X



ATEX

ID omologazione: UL 22 ATEX 2912X



cULus Listed

ID omologazione: E360692

PSR-PC32-2NO-1NC-24-230UC-SP - Relè di interfaccia



2700582

<https://www.phoenixcontact.com/it/prodotti/2700582>

Classifiche

ECLASS

ECLASS-13.0	27371819
ECLASS-15.0	27371819

ETIM

ETIM 10.0	EC001449
-----------	----------

UNSPSC

UNSPSC 21.0	39122200
-------------	----------

PSR-PC32-2NO-1NC-24-230UC-SP - Relè di interfaccia



2700582

<https://www.phoenixcontact.com/it/prodotti/2700582>

Environmental product compliance

EU RoHS

Soddisfa i requisiti della direttiva RoHS	Sì
con eccezione delle deroghe, se note	7(a), 7(c)-I

China RoHS

Environment friendly use period (EFUP)	EFUP-50
	Una tabella per la dichiarazione China RoHS in base all'articolo è disponibile nell'area di download di ciascun articolo alla voce "Dichiarazione del produttore". Per tutti gli articoli con EFUP-E non viene allestita né richiesta alcuna tabella per la dichiarazione China RoHS.

EU REACH SVHC

Avviso di sostanza candidata REACH (n. CAS)	Lead(n. CAS: 7439-92-1)
SCIP	bd9a471c-8f09-4942-9e6f-a14a5c8fb63d

Phoenix Contact 2026 © - Tutti i diritti riservati
<https://www.phoenixcontact.com>

PHOENIX CONTACT S.p.a.
Via Bellini, 39/41
20095 Cusano Milanino (MI)
+39 02 660591
info_it@phoenixcontact.com