

2700577

<https://www.phoenixcontact.com/it/prodotti/2700577>

Si prega di notare che i dati visualizzati in questo PDF sono stati generati dal nostro catalogo online. I dati completi sono disponibili nella documentazione per l'utente. Si applicano le condizioni generali di utilizzo per i download.



Relè di accoppiamento per applicazioni SIL 3 High e Low Demand, accoppia segnali di uscita digitali alla periferia, 1 contatto di sicurezza, 1 circuito di retroazione, 1 uscita di segnalazione digitale, applicazioni Safe State Off, filtro per impulsi di prova, connessione TBUS, morsetto a vite a innesto

## I vantaggi

- Fino a SIL 3 a norma IEC 61508
- Contatti legati secondo EN 50205
- Semplice Proof Test secondo IEC 61508 mediante il contatto di segnalazione integrato
- Approvato per applicazioni di Classe I, zona 2
- Spessore ridotto della custodia di soli 12,5 mm
- Contatto di sicurezza protetto opzionalmente tramite fusibile interno
- Lunga vita elettrica grazie al filtraggio degli impulsi di test di controllo
- 1 contatto di sicurezza, 1 uscita segnale digitale, 1 percorso di corrente per diagnosi
- Accoppiamento dei segnali d'uscita digitali di controllori sicuri con dispositivi periferici (valvole ecc.) per la separazione galvanica e l'adeguamento della potenza
- Protezione anticorrosione mediante verniciatura di protezione del circuito stampato

## Dati commerciali

Codice articolo	2700577
Pezzi/conf.	1 Pezzi
Quantità di ordinazione minima	1 Pezzi
Codice vendita	DNA182
Codice prodotto	DNA182
GTIN	4046356916417
Peso per pezzo (confezione inclusa)	147,06 g
Peso per pezzo (confezione esclusa)	115,27 g
Numero tariffa doganale	85364900
Paese di origine	DE

## Dati tecnici

### Note

#### Nota per l'utilizzo

Nota per l'utilizzo	Solo per l'uso industriale
---------------------	----------------------------

### Caratteristiche articolo

Tipo di prodotto	Relè di interfaccia
Famiglia di prodotti	PSRmini
Applicazione	Disattivazione sicura
	High Demand
	Low Demand
	Ex
Comando	a 1 canale
Tipo di relè	Relè elettromagnetico con contatti a guida forzata secondo IEC/EN 61810-3

#### Caratteristiche di isolamento

Categoria di sovratensione	III
Grado d'inquinamento	2

#### Tempi

Tip. tempo di eccitazione con $U_S$	< 100 ms (con comando A1 con $U_S$ )
Tempo di diseccitazione tipico	< 35 ms (comando mediante A1)
Tempo di ripristino	500 ms

### Caratteristiche elettriche

Potenza dissipata massima in condizioni nominali	3,43 W ( $I_L^2 = 36 \text{ A}^2$ )
Rapporto ciclo di esercizio	100 % ED
Tensione di isolamento nominale	250 V AC
Tensione impulsiva di dimensionamento / isolamento	Separazione sicura, isolamento rinforzato 6 kV dal circuito di comando, circuito di retroazione, uscita di segnalazione al circuito di sicurezza; 4 kV / isolamento base tra tutti i circuiti e la custodia

#### Alimentazione

Denominazione	A1/A2
Tensione di alimentazione del circuito di comando nominale $U_S$	20,4 V DC ... 26,4 V DC
Tensione di alimentazione del circuito di comando di dimensionamento $U_S$	24 V DC -15 % / +10 %
Corrente di alimentazione, di comando, di dimensionamento $I_S$	tip. 50 mA
Assorbimento di potenza a $U_S$	tip. 1,2 W
Corrente istantanea	tip. 400 mA ( $\Delta t < 10 \mu\text{s}$ con $U_S$ )
Tempo filtro	max. 2 ms (su A1-A2; larghezza degli impulsi di prova)
	$\geq 100$ ms (su A1-A2; velocità degli impulsi di prova)

Circuito di protezione	Protezione da inversione di polarità seriale; Diodo soppressore 33 V
<b>Alimentazione</b>	
Denominazione	31/A2, TBUS
Tensione di alimentazione per la diagnostica $U_D$	24 V DC -15 % / +10 %
Corrente di ingresso su $U_D$	6 mA (su 31-A2 con $U_D$ ; a seconda del carico + 100 mA su M1 e 32)
Corrente di inserzione su $U_D$	tip. 2,5 A ( $\Delta t < 20 \mu s$ con $U_D$ )
Circuito di protezione	Protezione da inversione di polarità seriale; Diodo soppressore 33 V

## Dati di uscita

### Relè: Contatto di sicurezza (13/14 (13F/14))

Descrizione dell'uscita	2 NO in serie, istantaneo, a potenziale zero
Numero uscite	1 (orientato alla sicurezza)
Tipo di commutazione del contatto	1 contatto di sicurezza
Materiale dei contatti	AgSnO <sub>2</sub>
Tensione di commutazione	min. 12 V AC/DC max. 250 V AC/DC
Potenza commutabile	min. 60 mW
Corrente istantanea	min. 3 mA max. 6 A (contatto in chiusura 13/14) 4 A (Contatto in chiusura 13F/14)
Potere di rottura	4 A (24 V (DC13); contatto in chiusura 13/14) 5 A (250 V (AC15); contatto in chiusura 13/14) 4 A (250 V (AC15); contatto in chiusura 13F/14)
Corrente permanente limite	6 A (13/14 con High-Demand) 4 A (13F/14 per High-/Low-Demand, 13/14 per Low-Demand)
arit. Corrente totale	36 A <sup>2</sup> (13/14, vedere derating) 16 A <sup>2</sup> (13F/14, vedere derating)
Frequenza di commutazione	max. 0,1 Hz
Vita meccanica	10x 10 <sup>6</sup> cicli di manovre
Fusibile d'uscita	6 A gL/gG (contatto in chiusura 13/14) 4 A gL/gG (per applicazioni Low Demand)

### Relè: Circuito di retroazione (31/32)

Descrizione dell'uscita	2 NC in serie, istantaneo, non a potenziale zero (massa di riferimento: A2)
Numero uscite	1 (orientato alla sicurezza)
Tipo di commutazione del contatto	1 circuito di retroazione
Materiale dei contatti	AgCuNi, + Au
Tensione di commutazione	min. 20,4 V DC max. 26,4 V DC
Potenza commutabile	min. 20 mW
Corrente istantanea	min. 1 mA

# PSR-PC20-1NO-1NC-24DC-SC - Relè di interfaccia



2700577

<https://www.phoenixcontact.com/it/prodotti/2700577>

	max. 100 mA
Corrente permanente limite	100 mA
Frequenza di commutazione	max. 0,1 Hz
Vita meccanica	10x 10 <sup>6</sup> cicli di manovre
Fusibile d'uscita	150 mA Rapido

Segnalare: M1

Descrizione dell'uscita	PNP
Numero uscite	1 (non orientato alla sicurezza)
Tensione	ca. 22 V DC (U <sub>D</sub> - 2 V)
Corrente	max. 100 mA
Max. corrente d'inserzione	500 mA ( $\Delta t = 1$ ms con U <sub>s</sub> )
Protezione contro cortocircuito	no
Fusibile d'uscita	150 mA rapido

## Dati di collegamento

Tecnologia di connessione

a innesto	sì
-----------	----

Connessione conduttori

Collegamento	Connessione a vite
Sezione conduttore rigida	0,2 mm <sup>2</sup> ... 2,5 mm <sup>2</sup>
Sezione conduttore flessibile	0,2 mm <sup>2</sup> ... 2,5 mm <sup>2</sup>
Sezione del conduttore AWG	24 ... 12
Lunghezza del tratto da spelare	7 mm
Filettatura	M3
Coppia di serraggio	0,5 Nm ... 0,6 Nm

## Segnalazione

Segnalazione stato	1 x LED (verdi)
Indicazione tensione di esercizio	1 x LED (giallo)
Segnalazione di errore	1 x LED (rosso)

## Dimensioni

Larghezza	12,5 mm
Altezza	112,2 mm
Profondità	114,5 mm

## Indicazioni materiale

Colore (Custodia)	giallo (RAL 1018)
Materiale custodia	PA

## Caratteristiche

Dati tecnici di sicurezza

Categoria di arresto (EN 60204-1)	0
-----------------------------------	---

2700577

<https://www.phoenixcontact.com/it/prodotti/2700577>

Dati tecnici di sicurezza: EN 50156

Safety Integrity Level (SIL)	3
------------------------------	---

Dati tecnici di sicurezza: IEC 61508 - High-Demand

Safety Integrity Level (SIL)	3
------------------------------	---

Dati tecnici di sicurezza: IEC 61508 - Low-Demand

Safety Integrity Level (SIL)	3
------------------------------	---

## Condizioni ambientali e della vita elettrica

Condizioni ambientali

Grado di protezione	IP20
Grado di protez. luogo di installazione min.	IP54
Temperatura ambiente (esercizio)	-40 °C ... 70 °C (tenere conto del derating)
Temperatura ambiente (stoccaggio/trasporto)	-40 °C ... 85 °C
Altezza	≤ 2000 m (su NN)
Max. umidità dell'aria. consentita (stoccaggio/trasporto)	75 % (nella media, talvolta 85%, nessuna condensa)
Umidità dell'aria massima consentita (funzionamento)	75 % (nella media, talvolta 85%, nessuna condensa)
Urti	15g
Vibrazioni (funzionamento)	10 Hz ... 150 Hz, 2g

## Omologazioni

ATEX

Siglatura	Ⓜ II 3G Ex ec nC IIC T4 Gc
Certificato	UL 22 ATEX 2912X

IECEX

Siglatura	Ex ec nC IIC T4 Gc
Certificato	IECEX UL 22.0037X

UL, USA / Canada

Siglatura	cULus
Certificato	E140324

UL Ex, USA / Canada

Siglatura	Class I, Zone 2, AEx ec nC IIC T4 / Ex ec nC IIC Gc T4 X Class I, Div. 2, Groups A, B, C, D, T4
Certificato	E360692

CE

Siglatura	Conformità CE
-----------	---------------

Test simulazioni ambiente

Siglatura	G3
Certificato	ISA-S71.04

# PSR-PC20-1NO-1NC-24DC-SC - Relè di interfaccia



2700577

<https://www.phoenixcontact.com/it/prodotti/2700577>

## CCC / China-Ex

Siglatura	Ex ec nC IIC T4 Gc
Certificato	2022122304115695

## DNV

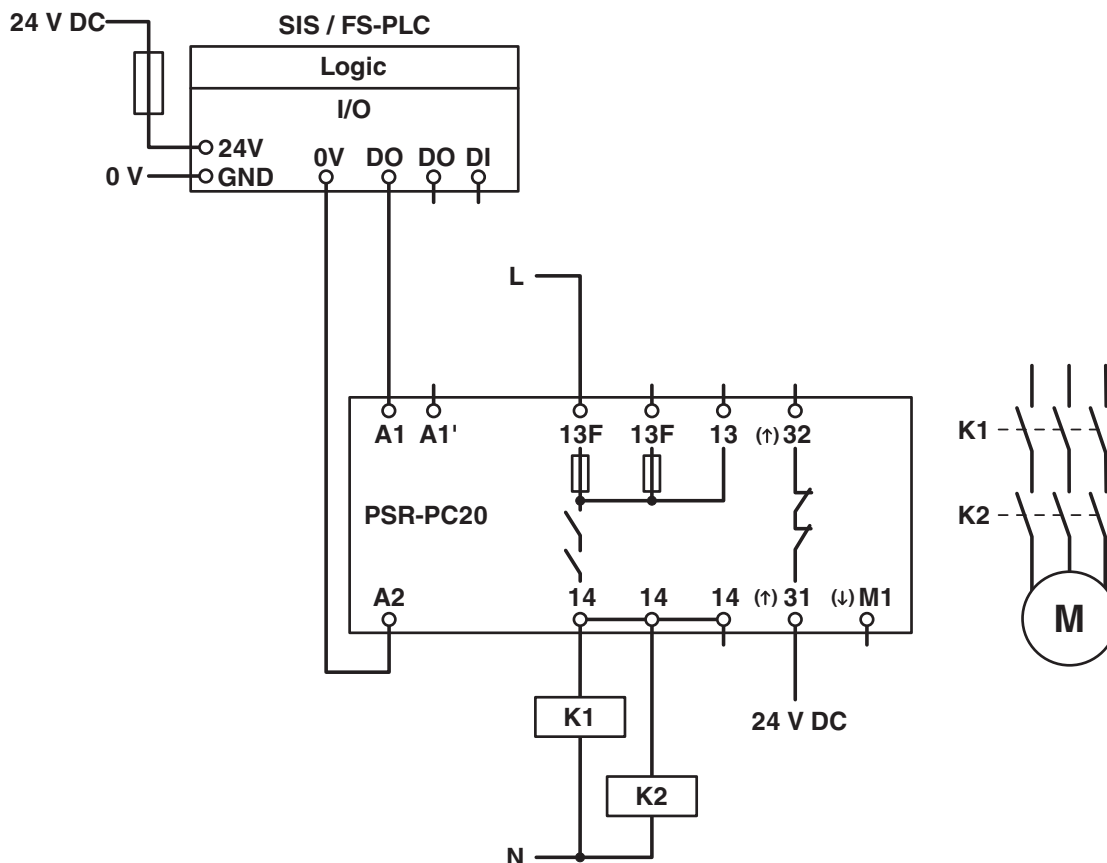
Siglatura	C, EMC2
Certificato	11253-14 HH

## Montaggio

Tipo di montaggio	Montaggio su guida DIN
Nota per il montaggio	vedere curva derating
Posizione di installazione	verticale, orizzontale, con lato anteriore del modulo verso l'alto

Disegni

Schema di collegamento



Applicazione High Demand con controllore a prova di errore

Diagramma a blocchi

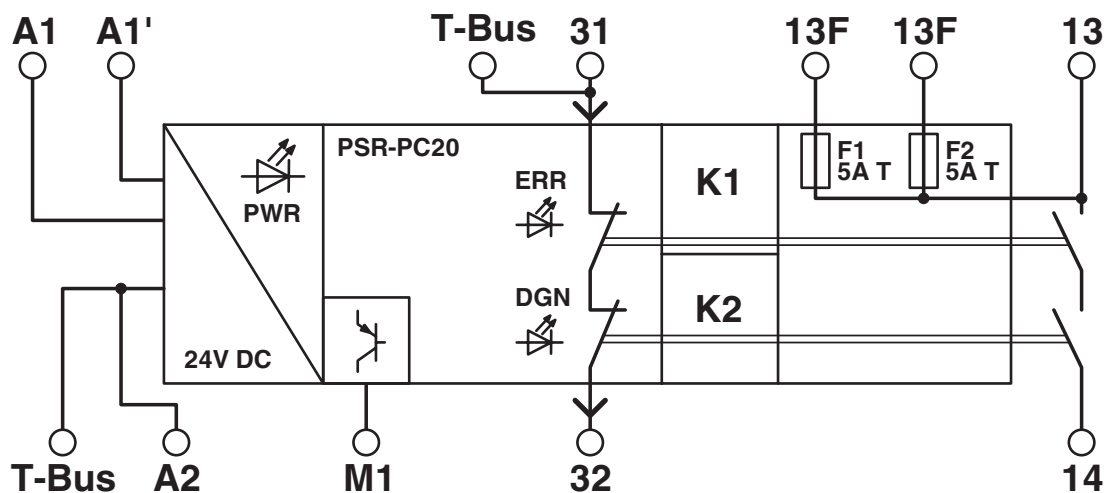


Diagramma a blocchi

2700577

<https://www.phoenixcontact.com/it/prodotti/2700577>

## Omologazioni

 To download certificates, visit the product detail page: <https://www.phoenixcontact.com/it/prodotti/2700577>



### Functional Safety

ID omologazione: 44-780-13755202



### Functional Safety

ID omologazione: 44 205 13755204



### cULus Listed

ID omologazione: E140324



### IECEx

ID omologazione: IECEx ULD 22.0037X



### ATEX

ID omologazione: UL 22 ATEX 2912X



### cULus Listed

ID omologazione: E360692



### CCC

ID omologazione: 2022122304115695

2700577

<https://www.phoenixcontact.com/it/prodotti/2700577>

## Classifiche

### ECLASS

ECLASS-13.0	27371819
ECLASS-15.0	27371819

### ETIM

ETIM 10.0	EC001449
-----------	----------

### UNSPSC

UNSPSC 21.0	39122200
-------------	----------

2700577

<https://www.phoenixcontact.com/it/prodotti/2700577>

## Environmental product compliance

### EU RoHS

Soddisfa i requisiti della direttiva RoHS	Sì
con eccezione delle deroghe, se note	7(a), 7(c)-I

### China RoHS

Environment friendly use period (EFUP)	EFUP-50
	Una tabella per la dichiarazione China RoHS in base all'articolo è disponibile nell'area di download di ciascun articolo alla voce "Dichiarazione del produttore". Per tutti gli articoli con EFUP-E non viene allestita né richiesta alcuna tabella per la dichiarazione China RoHS.

### EU REACH SVHC

Avviso di sostanza candidata REACH (n. CAS)	Lead(n. CAS: 7439-92-1)
SCIP	90723e1b-e622-44f1-8c0e-abf4aeabfb56

Phoenix Contact 2026 © - Tutti i diritti riservati  
<https://www.phoenixcontact.com>

PHOENIX CONTACT S.p.a.  
Via Bellini, 39/41  
20095 Cusano Milanino (MI)  
+39 02 660591  
[info\\_it@phoenixcontact.com](mailto:info_it@phoenixcontact.com)