

PSR-MC32-3NO-1NC-24-230UC-SC - Moduli di sicurezza



2700524

<https://www.phoenixcontact.com/it/prodotti/2700524>

Si prega di notare che i dati visualizzati in questo PDF sono stati generati dal nostro catalogo online. I dati completi sono disponibili nella documentazione per l'utente. Si applicano le condizioni generali di utilizzo per i download.



Relè di sicurezza per controllo arresti d'emergenza, finecorsa ripari e griglia luminosa fino a SIL 3, cat. 4, PL e, funzionamento a 1 o 2 canali, automatico o manuale, avvio sorvegliato, 3 contatti di sicurezza, 1 contatto di segnalazione, $U_S = 24 \dots 230 \text{ V AC/DC}$, morsetto a vite a innesto

Descrizione del prodotto

Il relè di sicurezza PSR-MC32 consente il monitoraggio di vari dispositivi di protezione come ad es. arresto di emergenza, porte di protezione o barriere fotoelettriche. Grazie all'ingresso a range esteso da 24 V AC/DC a 230 V AC/DC e alla possibilità di collegare generatori di segnali antivalenti o equivalenti, il PSR-MC32 è ideale sia per progetti di retrofit che per progetti nuovi.

I vantaggi

- Fino alla Cat. 4/PL e secondo EN ISO 13849-1, SIL 3 secondo EN IEC 62061
- Spessore ridotto della custodia di soli 22,5 mm
- Comando a 1 o 2 canali
- Ingresso a range esteso 24 V AC/DC ... 230 V AC/DC
- Riconoscimento dei corto circuiti trasversali

Dati commerciali

Codice articolo	2700524
Pezzi/conf.	1 Pezzi
Quantità di ordinazione minima	1 Pezzi
Codice vendita	DNA181
Codice prodotto	DNA181
GTIN	4046356912693
Peso per pezzo (confezione inclusa)	228,4 g
Peso per pezzo (confezione esclusa)	186,49 g
Numero tariffa doganale	85371098
Paese di origine	DE

PSR-MC32-3NO-1NC-24-230UC-SC - Moduli di sicurezza



2700524

<https://www.phoenixcontact.com/it/prodotti/2700524>

Dati tecnici

Note

Nota per l'utilizzo

Nota per l'utilizzo	Solo per l'uso industriale
---------------------	----------------------------

Caratteristiche articolo

Tipo di prodotto	Relè di sicurezza
Famiglia di prodotti	PSRcompact
Applicazione	Arresto d'emergenza
	Finecorsa ripari
	Interruttore magnetico
	Transponder
	Barriera fotoelettrica
Comando	a 1 e 2 canali
Tipo di relè	Relè elettromagnetico con contatti a guida forzata secondo IEC/EN 61810-3

Caratteristiche di isolamento

Categoria di sovratensione	II, III (Vedere il capitolo "Coordinazione di isolamento")
Grado d'inquinamento	2

Tempi

Tempo di eccitazione tipica	< 150 ms (start automatico)
	< 100 ms (avvio sorvegliato, manuale)
Tip. tempo di eccitazione con U_s	< 200 ms (comando mediante A1)
Tempo di risposta	< 200 ms (con richiesta mediante A1; non è ammessa una terminazione del comando del processo applicativo mediante A1/A2)
Tempo di diseccitazione tipico	< 20 ms (in caso di richiesta tramite i circuiti dei sensori)
Tempo di riavvio	< 1 s (Tempo di boot)
Tempo di ripristino	< 500 ms (su richiesta della funzione di sicurezza)
	100 ms (Tempo di disponibilità dopo l'attivazione dei circuiti sensore: con avvio manuale)
Durata impulso di avvio	min. 500 ms (Avvio manuale)

Caratteristiche elettriche

Potenza dissipata massima in condizioni nominali	17,3 W (con $I_L^2 = 72 A^2$)
Rapporto ciclo di esercizio	100 % ED
Tensione di isolamento nominale	250 V AC
Tensione impulsiva di dimensionamento / isolamento	Vedere la scheda tecnica, capitolo "Coordinazione di isolamento".

Alimentazione

Denominazione	A1/A2
Tensione di alimentazione del circuito di comando nominale U_S	24 V AC/DC ... 230 V AC/DC -15 % / +10 %

PSR-MC32-3NO-1NC-24-230UC-SC - Moduli di sicurezza



2700524

<https://www.phoenixcontact.com/it/prodotti/2700524>

Corrente di alimentazione, di comando, di dimensionamento I_S	tip. 103 mA (24 V DC)
	tip. 47 mA (48 V DC)
	tip. 38 mA (110 V AC)
	tip. 21 mA (230 V AC)
Assorbimento di potenza a U_S	2,7 W (a DC)
	2,9 W (a AC)
Potenza apparente	tip. 5 VA (a U_S)
Corrente istantanea	< 80 A ($\Delta t = 50 \mu s$ con U_S)
Tempo filtro	2 ms (su A1 in presenza di interruzioni di tensione con U_S)
Circuito di protezione	Varistore 275 V / Diode soppressore 411 V

Dati di ingresso

Digitale: Circuito sensori (S10, S12, S13, S22)

Descrizione dell'ingresso	Ingressi sensori protetti IEC 61131-2 tipo 3 (S10, S12, S13) Corrente assorbita (S10, S12, S13) Alimentazione di corrente (S22)
Numero ingressi	4
Range d'ingresso segnale "0"	0 V DC ... 5 V DC (per arresto sicuro; su S10/S12/S13)
Range d'ingresso segnale "1"	11 V DC ... 30 V DC (su S10/S12/S13)
Range corrente di ingresso livello Segnale "0"	0 mA ... 2 mA (per arresto sicuro; su S10/S12/S13)
Corrente istantanea	< 5 mA (tip. con U_S a S10/S12/S13)
	> -5 mA (tip. U_S a S22)
Tempo filtro	max. 1,5 ms (Larghezza degli impulsi di prova)
	Vel. impulsi prova = 5 x largh. impulsi prova
Contemporaneità	∞
Resistenza max. consentita del cavo	150 Ω
Circuito di protezione	Prot. contro inversione polarità; Diode soppressore 38,6 V
Corrente assorbita	tip. 4 mA (tip. con U_S a S10/S12/S13)
	tip. -2 mA (tip. U_S a S22)

Digitale: Circuito di avvio (S34, S35)

Descrizione dell'ingresso	non orientato alla sicurezza
Numero ingressi	2
Range d'ingresso segnale "1"	19,2 V DC ... 30 V DC
Corrente istantanea	tip. 10 mA (tip. a U_S su S34/35, $\Delta t = 330$ ms)
Resistenza max. consentita del cavo	150 Ω
Circuito di protezione	Prot. contro inversione polarità; Diode soppressore 38,6 V
Corrente assorbita	tip. 2,5 mA (tip. U_S a S34)
	tip. 1 mA (tip. U_S a S35)

Dati di uscita

Relè: Contatti di sicurezza (13/14, 23/24, 33/34)

Descrizione dell'uscita	ciascuno 2 NO in serie, sicuro, a potenziale zero
-------------------------	---

PSR-MC32-3NO-1NC-24-230UC-SC - Moduli di sicurezza



2700524

<https://www.phoenixcontact.com/it/prodotti/2700524>

Numero uscite	3
Tipo di commutazione del contatto	3 contatti di sicurezza
Materiale dei contatti	AgSnO ₂
Tensione di commutazione	min. 5 V AC/DC max. 250 V AC/DC
Potenza commutabile	min. 50 mW
Corrente istantanea	min. 10 mA max. 6 A
Potere di rottura	5 A (DC13) 5 A (AC15)
Corrente permanente limite	6 A
arit. Corrente totale	72 A ² (tenere conto del derating)
Frequenza di commutazione	max. 1 Hz
Vita meccanica	10x 10 ⁶ cicli di manovre
Fusibile d'uscita	6 A gL/gG 4 A gL/gG (per applicazioni Low Demand)

Relè: Contatto di segnalazione (41/42)

Descrizione dell'uscita	2 NC paralleli, non orientati alla sicurezza, liberi da potenziale
Numero uscite	1
Tipo di commutazione del contatto	1 contatto d'uscita di segnalazione
Materiale dei contatti	AgSnO ₂
Tensione di commutazione	min. 5 V AC/DC max. 250 V AC/DC
Potenza commutabile	min. 50 mW
Corrente istantanea	min. 10 mA max. 6 A
Corrente permanente limite	6 A
Frequenza di commutazione	1 Hz
Vita meccanica	10x 10 ⁶ cicli di manovre
Fusibile d'uscita	6 A gL/gG 4 A gL/gG (per applicazioni Low Demand)

Dati di collegamento

Tecnologia di connessione

a innesto	sì
-----------	----

Connessione conduttori

Collegamento	Connessione a vite
Sezione conduttore rigida	0,2 mm ² ... 2,5 mm ²
Sezione conduttore flessibile	0,2 mm ² ... 2,5 mm ²
Sezione del conduttore AWG	24 ... 12
Lunghezza del tratto da spelare	7 mm
Filettatura	M3

PSR-MC32-3NO-1NC-24-230UC-SC - Moduli di sicurezza



2700524

<https://www.phoenixcontact.com/it/prodotti/2700524>

Coppia di serraggio	0,5 Nm ... 0,6 Nm
---------------------	-------------------

Segnalazione

Segnalazione stato	3 x LED (verdi)
Indicazione tensione di esercizio	1 x LED (verde)

Dimensioni

Larghezza	22,5 mm
Altezza	112,7 mm
Profondità	111,7 mm

Indicazioni materiale

Colore (Custodia)	giallo (RAL 1018)
Materiale custodia	PA

Caratteristiche

Dati tecnici di sicurezza

Categoria di arresto (EN 60204-1)	0
-----------------------------------	---

Dati tecnici di sicurezza: EN ISO 13849

Performance Level (PL)	e
------------------------	---

Dati tecnici di sicurezza: IEC 61508 - High-Demand

Safety Integrity Level (SIL)	3
------------------------------	---

Dati tecnici di sicurezza: IEC 61508 - Low-Demand

Safety Integrity Level (SIL)	3
------------------------------	---

Dati tecnici di sicurezza: EN IEC 62061

Safety Integrity Level (SIL)	3
------------------------------	---

Condizioni ambientali e della vita elettrica

Condizioni ambientali

Grado di protezione	IP20
Grado di protez. luogo di installazione min.	IP54
Temperatura ambiente (esercizio)	-40 °C ... 55 °C (tenere conto del derating) -40 °C ... 60 °C (montati a una distanza \geq 9 mm l'uno dall'altro con posizione di installazione orizzontale)
Temperatura ambiente (stoccaggio/trasporto)	-40 °C ... 85 °C
Altezza	\leq 2000 m (su NN)
Max. umidità dell'aria. consentita (stoccaggio/trasporto)	75 % (nella media, talvolta 85%, nessuna condensa)
Umidità dell'aria massima consentita (funzionamento)	75 % (nella media, talvolta 85%, nessuna condensa)
Urti	15g
Vibrazioni (funzionamento)	10 Hz ... 150 Hz, 2g

Montaggio

PSR-MC32-3NO-1NC-24-230UC-SC - Moduli di sicurezza



2700524

<https://www.phoenixcontact.com/it/prodotti/2700524>

Tipo di montaggio	Montaggio su guida DIN
Nota per il montaggio	vedere curva derating
Posizione di installazione	verticale o orizzontale

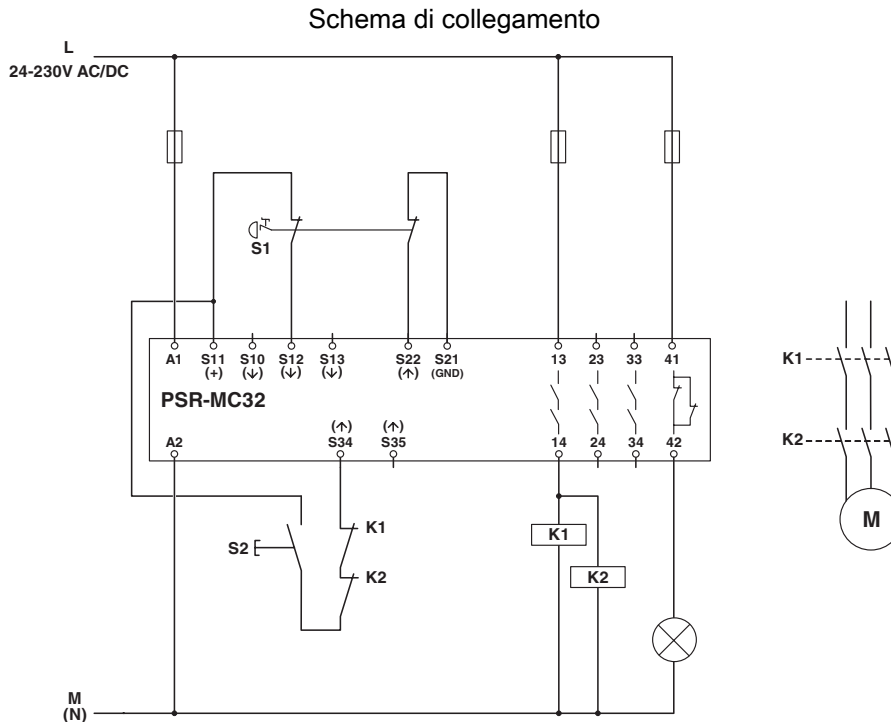
PSR-MC32-3NO-1NC-24-230UC-SC - Moduli di sicurezza



2700524

<https://www.phoenixcontact.com/it/prodotti/2700524>

Disegni



Esempio applicativo

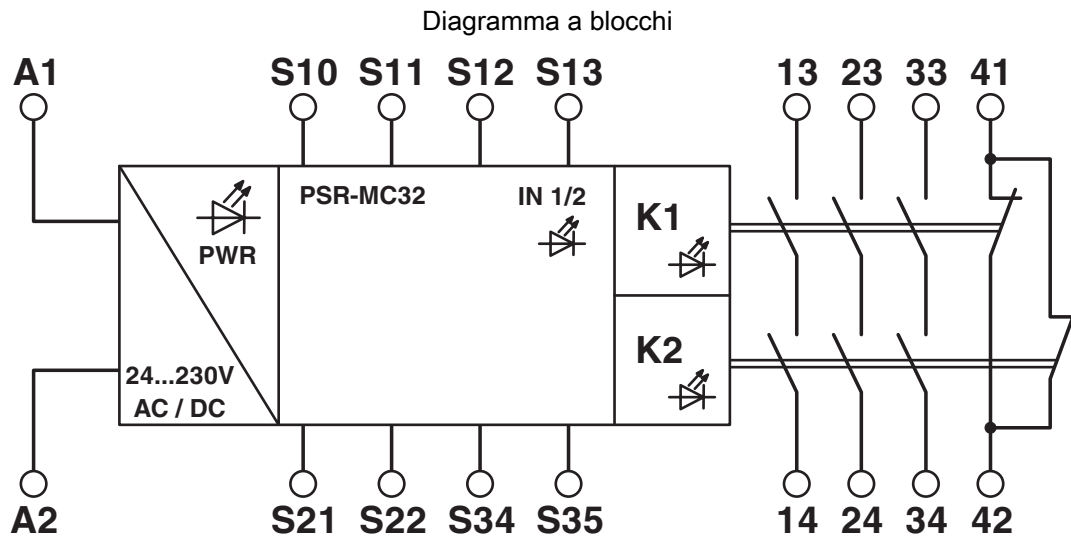


Diagramma a blocchi

PSR-MC32-3NO-1NC-24-230UC-SC - Moduli di sicurezza



2700524

<https://www.phoenixcontact.com/it/prodotti/2700524>

Omologazioni

🔗 To download certificates, visit the product detail page: <https://www.phoenixcontact.com/it/prodotti/2700524>



Functional Safety

ID omologazione: 44-205-15124310



Functional Safety

ID omologazione: 44-780-15124310



cULus Listed

ID omologazione: E140324

PSR-MC32-3NO-1NC-24-230UC-SC - Moduli di sicurezza



2700524

<https://www.phoenixcontact.com/it/prodotti/2700524>

Classifiche

ECLASS

ECLASS-13.0	27371819
ECLASS-15.0	27371819
ECLASS-15.0 ASSET	27250101

ETIM

ETIM 10.0	EC001449
-----------	----------

UNSPSC

UNSPSC 21.0	39122200
-------------	----------

PSR-MC32-3NO-1NC-24-230UC-SC - Moduli di sicurezza



2700524

<https://www.phoenixcontact.com/it/prodotti/2700524>

Environmental product compliance

EU RoHS

Soddisfa i requisiti della direttiva RoHS	Sì
con eccezione delle deroghe, se note	7(a), 7(c)-I

China RoHS

Environment friendly use period (EFUP)	EFUP-50
	Una tabella per la dichiarazione China RoHS in base all'articolo è disponibile nell'area di download di ciascun articolo alla voce "Dichiarazione del produttore". Per tutti gli articoli con EFUP-E non viene allestita né richiesta alcuna tabella per la dichiarazione China RoHS.

EU REACH SVHC

Avviso di sostanza candidata REACH (n. CAS)	Lead(n. CAS: 7439-92-1)
SCIP	21cea9ff-7e80-4410-97b3-0c2f7f6afd45

EF3.1 Cambiamento climatico

CO2e kg	4,652 kg CO2e
---------	---------------

Phoenix Contact 2026 © - Tutti i diritti riservati
<https://www.phoenixcontact.com>

PHOENIX CONTACT S.p.a.
Via Bellini, 39/41
20095 Cusano Milanino (MI)
+39 02 660591
info_it@phoenixcontact.com