

2700498

<https://www.phoenixcontact.com/it/prodotti/2700498>

Si prega di notare che i dati visualizzati in questo PDF sono stati generati dal nostro catalogo online. I dati completi sono disponibili nella documentazione per l'utente. Si applicano le condizioni generali di utilizzo per i download.



Relè di sicurezza per arresto d'emergenza e finecorsa ripari fino a SIL 3, cat. 4, PL e, funzionamento a 1 o 2 canali, automatico o manuale, avvio sorvegliato, riconoscimento dei corto circuiti trasversali, 2 contatti di sicurezza, $U_S = 24\text{ V DC}$, morsetto a vite a innesto

I vantaggi

- Fino alla Cat. 4/PL e secondo EN ISO 13849-1, SIL 3 secondo EN IEC 62061
- Riconoscimento dei corto circuiti trasversali
- Spessore ridotto della custodia di soli 12,5 mm
- Start a controllo manuale o automatico in un unico dispositivo
- 2 contatti di sicurezza, 1 uscita di segnalazione digitale
- Comando a 2 canale

Dati commerciali

Codice articolo	2700498
Pezzi/conf.	1 Pezzi
Quantità di ordinazione minima	1 Pezzi
Codice vendita	DNA181
Codice prodotto	DNA181
GTIN	4046356912860
Peso per pezzo (confezione inclusa)	154,5 g
Peso per pezzo (confezione esclusa)	130,5 g
Numero tariffa doganale	85371098
Paese di origine	DE

Dati tecnici

Note

Nota per l'utilizzo

Nota per l'utilizzo	Solo per l'uso industriale
---------------------	----------------------------

Caratteristiche articolo

Tipo di prodotto	Relè di sicurezza
Famiglia di prodotti	PSRmini
Applicazione	Arresto d'emergenza Finecorsa ripari Interruttore magnetico
Comando	2 canali
Vita meccanica	circa 10^7 cicli di manovre
Tipo di relè	Relè elettromagnetico con contatti a guida forzata secondo IEC/EN 61810-3

Caratteristiche di isolamento

Categoria di sovratensione	III
Grado d'inquinamento	2

Tempi

Tempo di eccitazione tipica	< 175 ms (start automatico)
	< 175 ms (avvio sorvegliato, manuale)
Tip. tempo di eccitazione con U_S	< 250 ms (comando mediante A1)
Tempo di diseccitazione tipico	< 20 ms (in caso di richiesta tramite A1)
	< 20 ms (in caso di richiesta tramite i circuiti dei sensori)
Tempo di riavvio	< 1 s (Tempo di avvio dopo l'inserimento della tensione di alimentazione)
Tempo di ripristino	< 500 ms (su richiesta della funzione di sicurezza)
Durata impulso di avvio	500 ms (Avvio manuale)

Caratteristiche elettriche

Potenza dissipata massima in condizioni nominali	5,5 W ($U_S = 26,4$ V, $I_L^2 = 72$ A ² , $P_{Totale\ max} = 1,9$ W + 3,6 W)
Rapporto ciclo di esercizio	100 % ED
Tensione di isolamento nominale	250 V AC
Tensione impulsiva di dimensionamento / isolamento	Vedere la scheda tecnica, capitolo "Coordinazione di isolamento".

Alimentazione

Denominazione	A1/A2
Tensione di alimentazione del circuito di comando nominale U_S	20,4 V DC ... 26,4 V DC
Tensione di alimentazione del circuito di comando di dimensionamento U_S	24 V DC -15 % / +10 %
Corrente di alimentazione, di comando, di dimensionamento I_S	tip. 65 mA (a U_S)

Assorbimento di potenza a U_S	tip. 1,56 W
Corrente istantanea	tip. 4 A ($\Delta t = 200 \mu s$ con U_S)
Tempo filtro	1 ms (in presenza di cadute di tensione con U_S)
Circuito di protezione	Protezione da inversione di polarità seriale; Diodo soppressore

Dati di ingresso

Digitale: Circuito sensori (S12, S22)

Descrizione dell'ingresso	Ingressi sensori protetti
	NPN (S12), NPN/PNP (S22)
Numero ingressi	2
Range d'ingresso segnale "0"	< 5 V (S12)
	L'ingresso S22 può interpretare le uscite a bassa impedenza di un PLC come segnale HIGH permanente!
Range d'ingresso segnale "1"	20,4 V ... 26,4 V
Range corrente di ingresso livello Segnale "0"	< 2 mA (S12)
	0 mA ... 2 mA (S22)
Corrente istantanea	< 20 mA (tip. U_S a S12)
	< 5 mA (tip. U_S a S22/24 V)
	> -15 mA (tip. U_S a S22/0 V)
Tempo filtro	max. 1,5 ms (su S12, S22; larghezza degli impulsi di prova)
	min. 7,5 ms (su S12, S22; velocità degli impulsi di prova)
Contemporaneità	∞
Resistenza max. consentita del cavo	150 Ω
Circuito di protezione	Diodo soppressore
Corrente assorbita	< 5 mA (tip. U_S a S12)
	< 5 mA (tip. U_S a S22/24 V)
	> -5 mA (tip. U_S a S22/0 V)

Digitale: Circuito di avvio (S34)

Descrizione dell'ingresso	non orientato alla sicurezza
	NPN/PNP
Numero ingressi	1
Range d'ingresso segnale "1"	20,4 V DC ... 26,4 V DC
Corrente istantanea	max. 200 mA (tip. U_S)
Resistenza max. consentita del cavo	150 Ω
Circuito di protezione	Diodo soppressore
Corrente assorbita	< 10 mA (su S34/24 V)
	> -5 mA (su S34/0 V)

Dati di uscita

Relè: Contatti di sicurezza (13/14, 23/24)

Descrizione dell'uscita	Contatto aperto a riposo di sicurezza
Numero uscite	2 (non ritardato)
Tipo di commutazione del contatto	2 contatti di sicurezza

2700498

<https://www.phoenixcontact.com/it/prodotti/2700498>

Materiale dei contatti	AgSnO ₂
Tensione di commutazione	min. 12 V max. 250 V AC/DC
Potenza commutabile	min. 60 mW
Corrente istantanea	min. 3 mA max. 6 A
Potere di rottura	5 A (AC15) 4 A (DC13)
Corrente permanente limite	6 A (tenere conto del derating)
arit. Corrente totale	72 A ² (tenere conto del derating)
Frequenza di commutazione	0,1 Hz
Vita meccanica	10x 10 ⁶ cicli di manovre
Fusibile d'uscita	6 A gL/gG 4 A gL/gG (per applicazioni Low Demand)

Segnalare: M1

Descrizione dell'uscita	non orientato alla sicurezza
Numero uscite	1 (digitale, PNP)
Tensione	22 V DC (U _s - 2 V)
Corrente	max. 100 mA
Max. corrente d'inserzione	500 mA (Δt = 1 ms con U _s)
Circuito di protezione	Diode soppressore
Protezione contro cortocircuito	no

Dati di collegamento

Tecnologia di connessione

a innesto	sì
-----------	----

Connessione conduttori

Collegamento	Connessione a vite
Sezione conduttore rigida	0,2 mm ² ... 2,5 mm ²
Sezione conduttore flessibile	0,2 mm ² ... 2,5 mm ²
Sezione del conduttore AWG	24 ... 12
Lunghezza del tratto da spelare	7 mm
Filettatura	M3
Coppia di serraggio	0,5 Nm ... 0,6 Nm

Segnalazione

Segnalazione stato	3 x LED (verdi)
Indicazione tensione di esercizio	1 x LED (verde)

Dimensioni

Larghezza	12,5 mm
Altezza	112,2 mm
Profondità	114,5 mm

2700498

<https://www.phoenixcontact.com/it/prodotti/2700498>

Indicazioni materiale

Colore (Custodia)	giallo (RAL 1018)
Materiale custodia	PA

Caratteristiche

Dati tecnici di sicurezza

Categoria di arresto (EN 60204-1)	0
-----------------------------------	---

Dati tecnici di sicurezza: EN ISO 13849

Performance Level (PL)	e (4 A DC13; 5 A AC15; 8760 cicli di commutazione/anno)
------------------------	---

Dati tecnici di sicurezza: IEC 61508 - High-Demand

Safety Integrity Level (SIL)	3
------------------------------	---

Dati tecnici di sicurezza: IEC 61508 - Low-Demand

Safety Integrity Level (SIL)	3
------------------------------	---

Dati tecnici di sicurezza: EN IEC 62061

Safety Integrity Level (SIL)	3
------------------------------	---

Condizioni ambientali e della vita elettrica

Condizioni ambientali

Grado di protezione	IP20
Grado di protez. luogo di installazione min.	IP54
Temperatura ambiente (esercizio)	-40 °C ... 55 °C (tenere conto del derating)
Temperatura ambiente (stoccaggio/trasporto)	-40 °C ... 85 °C
Altezza	≤ 2000 m (su NN)
Max. umidità dell'aria. consentita (stoccaggio/trasporto)	75 % (nella media, talvolta 85%, nessuna condensa)
Umidità dell'aria massima consentita (funzionamento)	75 % (nella media, talvolta 85%, nessuna condensa)
Urti	15g
Vibrazioni (funzionamento)	10 Hz ... 150 Hz, ampiezza 0,15 mm, 2g

Omologazioni

CE

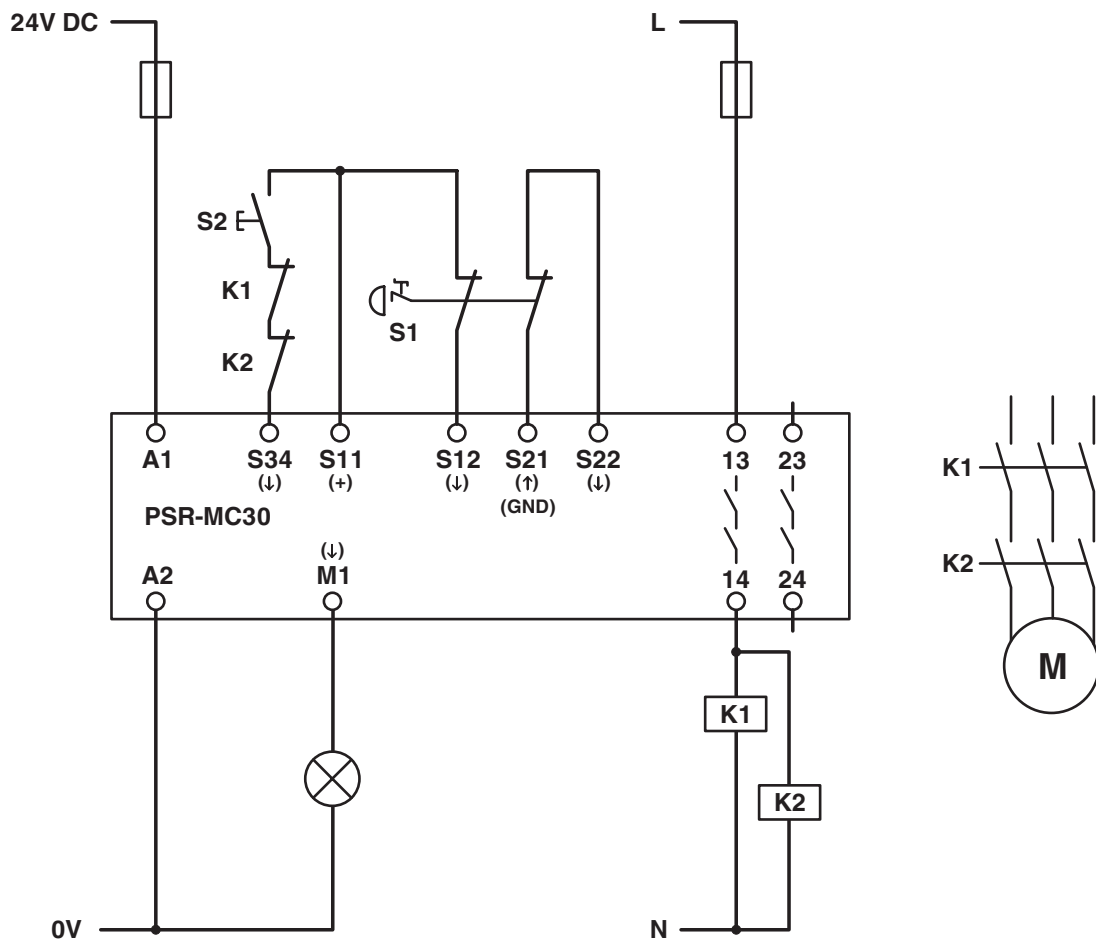
Siglatura	Conformità CE
-----------	---------------

Montaggio

Tipo di montaggio	Montaggio su guida DIN
Nota per il montaggio	vedere curva derating
Posizione di installazione	verticale o orizzontale

Disegni

Schema di collegamento



Esempio applicativo

Diagramma a blocchi

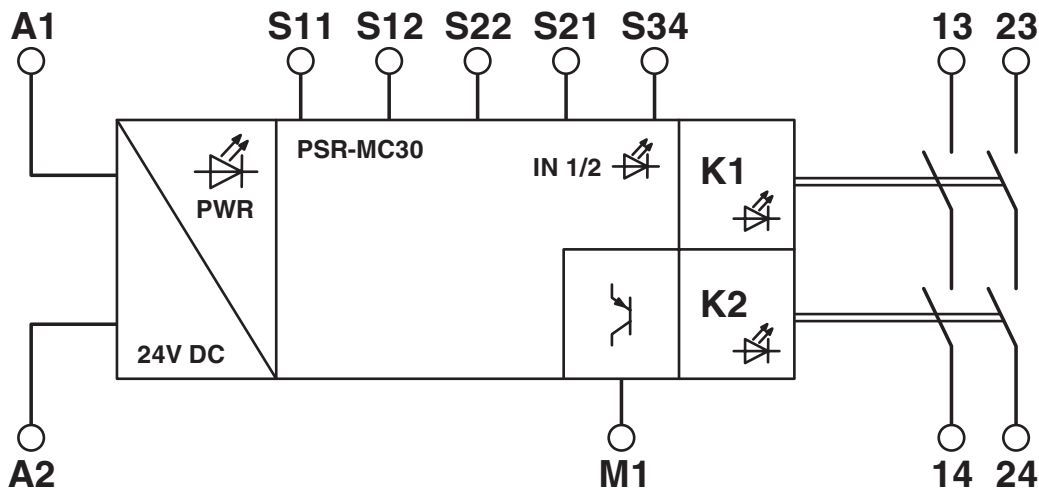
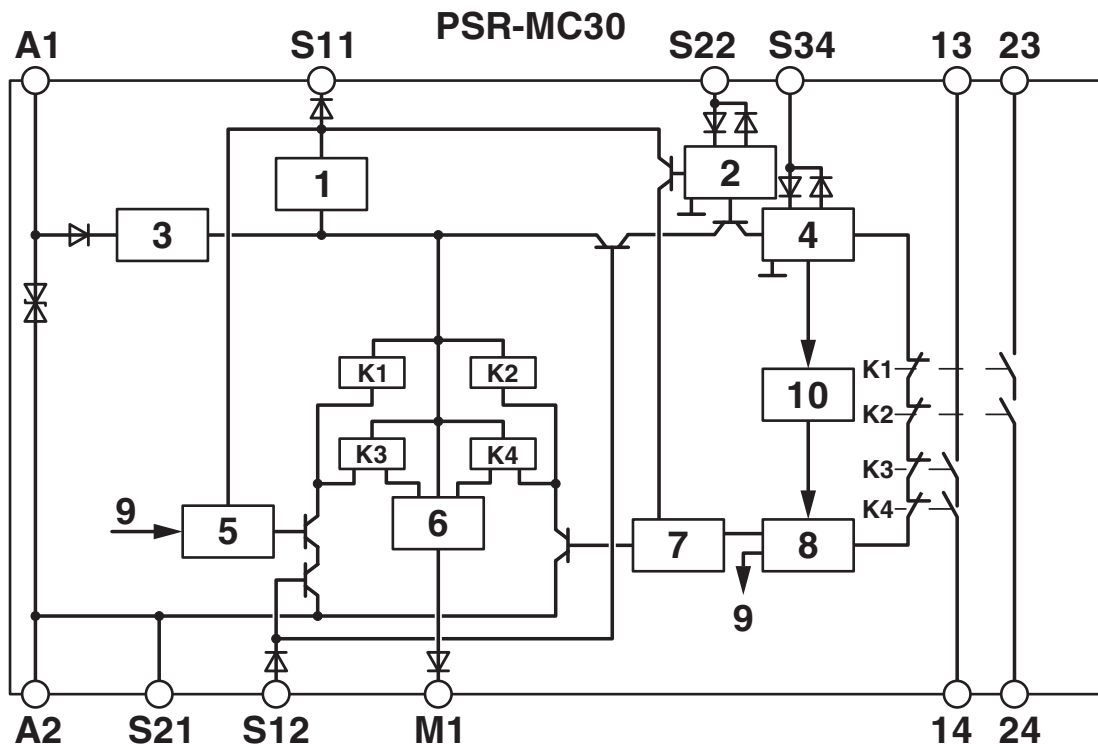


Diagramma a blocchi

Diagramma a blocchi



Legenda:

- 1 = Limitazione di corrente
- 2 = Circuito di ingresso
- 3 = Limitazione di tensione ridotta
- 4 = Circuito di start
- 5 = Circuito di controllo canale 1
- 6 = Circuito di controllo uscita di segnalazione
- 7 = Circuito di controllo canale 2
- 8 = Avvio canale 1 e 2
- 9 = Canale 1
- 10 = Diagnostica
- K1, K2 ... K4 = Relè elementare ad apertura forzata

2700498

<https://www.phoenixcontact.com/it/prodotti/2700498>

Omologazioni

🔗 To download certificates, visit the product detail page: <https://www.phoenixcontact.com/it/prodotti/2700498>



Functional Safety

ID omologazione: 44 205 13755201



Functional Safety

ID omologazione: 44 780 13755201



cULus Listed

ID omologazione: E140324



DNV GL

ID omologazione: TAA00002VZ

2700498

<https://www.phoenixcontact.com/it/prodotti/2700498>

Classifiche

ECLASS

ECLASS-13.0	27371819
ECLASS-15.0	27371819
ECLASS-15.0 ASSET	27250101

ETIM

ETIM 10.0	EC001449
-----------	----------

UNSPSC

UNSPSC 21.0	39122200
-------------	----------

2700498

<https://www.phoenixcontact.com/it/prodotti/2700498>

Environmental product compliance

EU RoHS

Soddisfa i requisiti della direttiva RoHS	Sì
con eccezione delle deroghe, se note	7(a), 7(c)-I

China RoHS

Environment friendly use period (EFUP)	EFUP-50
	Una tabella per la dichiarazione China RoHS in base all'articolo è disponibile nell'area di download di ciascun articolo alla voce "Dichiarazione del produttore". Per tutti gli articoli con EFUP-E non viene allestita né richiesta alcuna tabella per la dichiarazione China RoHS.

EU REACH SVHC

Avviso di sostanza candidata REACH (n. CAS)	Lead(n. CAS: 7439-92-1)
SCIP	301bf443-2595-41cc-87e5-d8ef416c2f22

Phoenix Contact 2026 © - Tutti i diritti riservati
<https://www.phoenixcontact.com>

PHOENIX CONTACT S.p.a.
 Via Bellini, 39/41
 20095 Cusano Milanino (MI)
 +39 02 660591
info_it@phoenixcontact.com