

Si prega di notare che i dati visualizzati in questo PDF sono stati generati dal nostro catalogo online. I dati completi sono disponibili nella documentazione per l'utente. Si applicano le condizioni generali di utilizzo per i download.



Relè di sicurezza per controllo arresti d'emergenza e finecorsa ripari fino a SIL 1, cat. 1, PL c, in base all'applicazione fino a SIL 3, cat. 4, PL e, funzionamento a 1 canale, avvio automatico/manuale, 3 contatti di sicurezza, $U_s = 24$ V DC, morsetto a vite a innesto

I vantaggi

- Fino a cat. 1/PL c secondo EN ISO 13849-1, SIL 1 secondo EN IEC 62061
- In base all'applicazione fino alla cat. 4/PL e secondo ISO 13849-1, SIL 3 secondo EN IEC 62061
- Spessore ridotto della custodia di soli 12,5 mm
- Start a controllo manuale o automatico in un unico dispositivo
- 3 contatti di sicurezza, 1 uscita segnale digitale
- Comando a 1 canale

Dati commerciali

Codice articolo	2700466
Pezzi/conf.	1 Pezzi
Quantità di ordinazione minima	1 Pezzi
Codice vendita	DNA181
Codice prodotto	DNA181
GTIN	4046356912730
Peso per pezzo (confezione inclusa)	171,8 g
Peso per pezzo (confezione esclusa)	144,37 g
Numero tariffa doganale	85371098
Paese di origine	DE

Dati tecnici

Note

Nota per l'utilizzo

Nota per l'utilizzo	Solo per l'uso industriale
---------------------	----------------------------

Caratteristiche articolo

Tipo di prodotto	Relè di sicurezza
Famiglia di prodotti	PSRmini
Applicazione	Arresto d'emergenza
	Finecorsa ripari
	Interruttore magnetico
Comando	a 1 canale
Tipo di relè	Relè elettromagnetico con contatti a guida forzata secondo IEC/EN 61810-3

Caratteristiche di isolamento

Categoria di sovratensione	III
Grado d'inquinamento	2

Tempi

Tempo di eccitazione tipica	< 175 ms (start automatico)
	< 175 ms (avvio sorvegliato, manuale)
Tip. tempo di eccitazione con U_S	< 250 ms (comando mediante A1)
Tempo di diseccitazione tipico	< 20 ms (comando mediante A1 o S12)
Tempo di riavvio	< 1 s (Tempo di boot)
Tempo di ripristino	< 500 ms
Durata impulso di avvio	\geq 500 ms (Avvio manuale)

Caratteristiche elettriche

Potenza dissipata massima in condizioni nominali	4,8 W ($U_S = 26,4$ V, $I_L^2 = 48$ A ² , $P_{totale\ max} = 2,4$ W + 2,4 W)
Rapporto ciclo di esercizio	100 % ED
Tensione di isolamento nominale	250 V AC
Tensione impulsiva di dimensionamento / isolamento	Vedere la scheda tecnica, capitolo "Coordinazione di isolamento".

Alimentazione

Denominazione	A1/A2
Tensione di alimentazione del circuito di comando nominale U_S	20,4 V DC ... 26,4 V DC
Tensione di alimentazione del circuito di comando di dimensionamento U_S	24 V DC -15 % / +10 %
Corrente di alimentazione, di comando, di dimensionamento I_S	tip. 80 mA
Assorbimento di potenza a U_S	tip. 1,92 W
Corrente istantanea	5 A ($\Delta t = 200$ μ s con U_S)
Tempo filtro	1 ms (su A1 in presenza di interruzioni di tensione con U_S)

Circuito di protezione	Protezione da inversione di polarità seriale; Diodo soppressore
------------------------	---

Dati di ingresso

Digitale: Circuito sensori (S12)

Descrizione dell'ingresso	Ingressi sensori protetti
Numero ingressi	1
Range d'ingresso segnale "0"	0 V DC ... 5 V DC (per arresto sicuro; su S12)
Range d'ingresso segnale "1"	20,4 V DC ... 26,4 V DC
Range corrente di ingresso livello Segnale "0"	0 mA ... 2 mA (per arresto sicuro; su S12)
Corrente istantanea	< 21 mA (tip. U_S)
Tempo filtro	max. 1,5 ms (Larghezza degli impulsi di prova) Vel. impulsi prova = 5 x largh. impulsi prova
Resistenza max. consentita del cavo	150 Ω
Circuito di protezione	Diodo soppressore
Corrente assorbita	< 5 mA (tip. U_S)

Digitale: Circuito di avvio (S34)

Descrizione dell'ingresso	non orientato alla sicurezza
Numero ingressi	1
Range d'ingresso segnale "1"	20,4 V DC ... 26,4 V DC
Corrente istantanea	< 200 mA (tip. U_S)
Resistenza max. consentita del cavo	150 Ω
Circuito di protezione	Diodo soppressore
Corrente assorbita	< 10 mA (tip. U_S a S34/24 V) > -5 mA (tip. U_S a S34/0 V)

Dati di uscita

Relè: Contatti di sicurezza (13/14, 23/24, 33/34)

Descrizione dell'uscita	ciascuno 2 NO in serie, sicuro, a potenziale zero
Numero uscite	3 (non ritardato)
Tipo di commutazione del contatto	3 contatti di sicurezza
Materiale dei contatti	AgSnO ₂
Tensione di commutazione	min. 12 V AC/DC max. 250 V AC/DC
Potenza commutabile	min. 60 mW
Corrente istantanea	min. 3 mA max. 6 A
Potere di rottura	5 A (AC15) 4 A (DC13)
Corrente permanente limite	6 A
arit. Corrente totale	48 A ² (tenere conto del derating)
Frequenza di commutazione	max. 0,1 Hz
Vita meccanica	10x 10 ⁶ cicli di manovre
Fusibile d'uscita	6 A gL/gG (Contatto in chiusura)

	4 A gL/gG (per applicazioni Low Demand)
--	---

Segnalare: M1

Descrizione dell'uscita	non orientato alla sicurezza
Numero uscite	1 (digitale, PNP)
Tensione	22 V DC ($U_s - 2 V$)
Corrente	max. 100 mA
Max. corrente d'inserzione	500 mA ($\Delta t = 1 \text{ ms}$ con U_s)
Circuito di protezione	Diode soppressore

Dati di collegamento

Tecnologia di connessione

a innesto	sì
-----------	----

Connessione conduttori

Collegamento	Connessione a vite
Sezione conduttore rigida	0,2 mm ² ... 2,5 mm ²
Sezione conduttore flessibile	0,2 mm ² ... 2,5 mm ²
Sezione del conduttore AWG	24 ... 12
Lunghezza del tratto da spelare	7 mm
Filettatura	M3
Coppia di serraggio	0,5 Nm ... 0,6 Nm

Segnalazione

Segnalazione stato	3 x LED (verdi)
Indicazione tensione di esercizio	1 x LED (verde)

Dimensioni

Larghezza	12,5 mm
Altezza	112,2 mm
Profondità	114,5 mm

Indicazioni materiale

Colore (Custodia)	giallo (RAL 1018)
Materiale custodia	PA

Caratteristiche

Dati tecnici di sicurezza

Categoria di arresto (EN 60204-1)	0
-----------------------------------	---

Dati tecnici di sicurezza: EN ISO 13849

Performance Level (PL)	c (in funzione dell'applicazione fino a PL e)
------------------------	---

Dati tecnici di sicurezza: IEC 61508 - High-Demand

Safety Integrity Level (SIL)	1 (in funzione dell'applicazione fino a SIL 3)
------------------------------	--

2700466

<https://www.phoenixcontact.com/it/prodotti/2700466>

Dati tecnici di sicurezza: IEC 61508 - Low-Demand

Safety Integrity Level (SIL)	1 (in funzione dell'applicazione fino a SIL 3)
------------------------------	--

Dati tecnici di sicurezza: EN IEC 62061

Safety Integrity Level (SIL)	1 (in funzione dell'applicazione fino a SIL 3)
------------------------------	--

Condizioni ambientali e della vita elettrica

Condizioni ambientali

Grado di protezione	IP20
Grado di protez. luogo di installazione min.	IP54
Temperatura ambiente (esercizio)	-40 °C ... 55 °C (tenere conto del derating)
Temperatura ambiente (stoccaggio/trasporto)	-40 °C ... 85 °C
Altezza	≤ 2000 m (su NN)
Max. umidità dell'aria. consentita (stoccaggio/trasporto)	75 % (nella media, talvolta 85%, nessuna condensa)
Umidità dell'aria massima consentita (funzionamento)	75 % (nella media, talvolta 85%, nessuna condensa)
Urti	15g
Vibrazioni (funzionamento)	10 Hz ... 150 Hz, ampiezza 0,15 mm, 2g

Omologazioni

CE

Siglatura	Conformità CE
-----------	---------------

Montaggio

Tipo di montaggio	Montaggio su guida DIN
Nota per il montaggio	vedere curva derating
Posizione di installazione	verticale o orizzontale

Disegni

Schema di collegamento

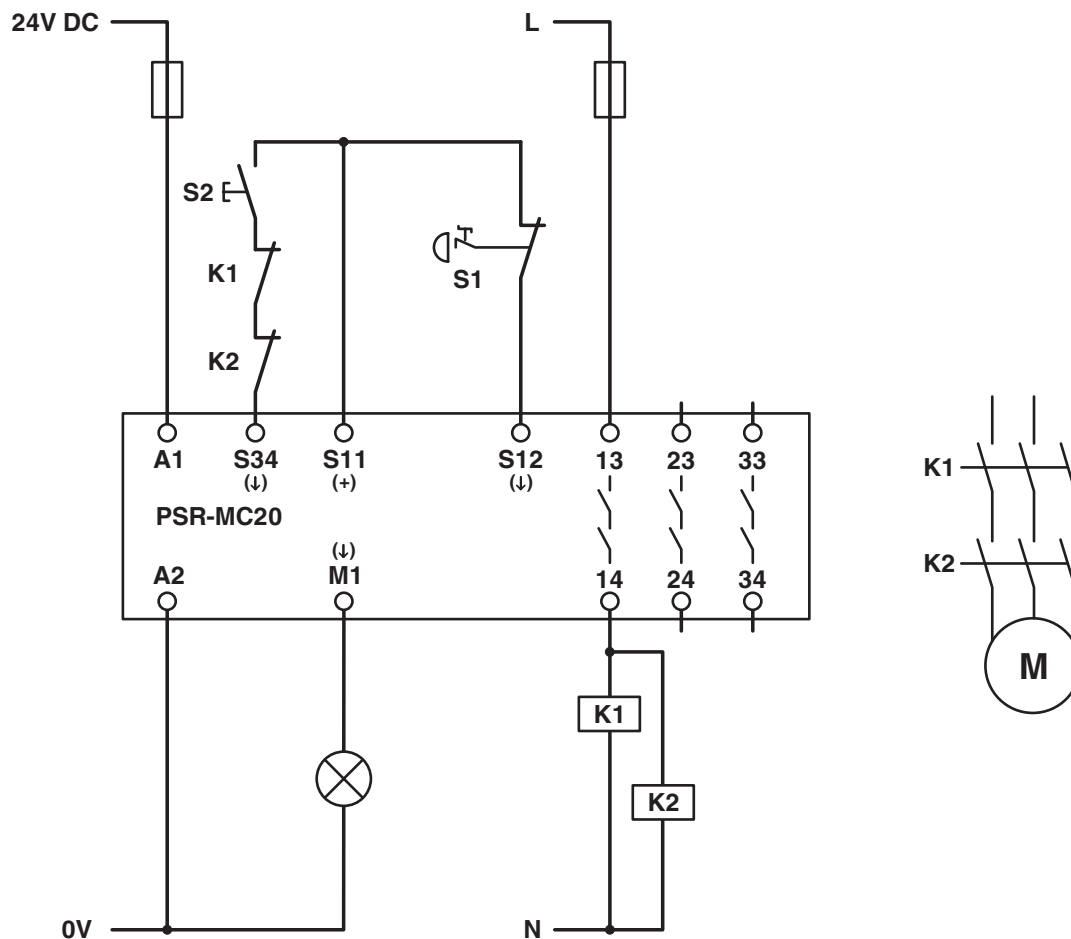


Diagramma a blocchi

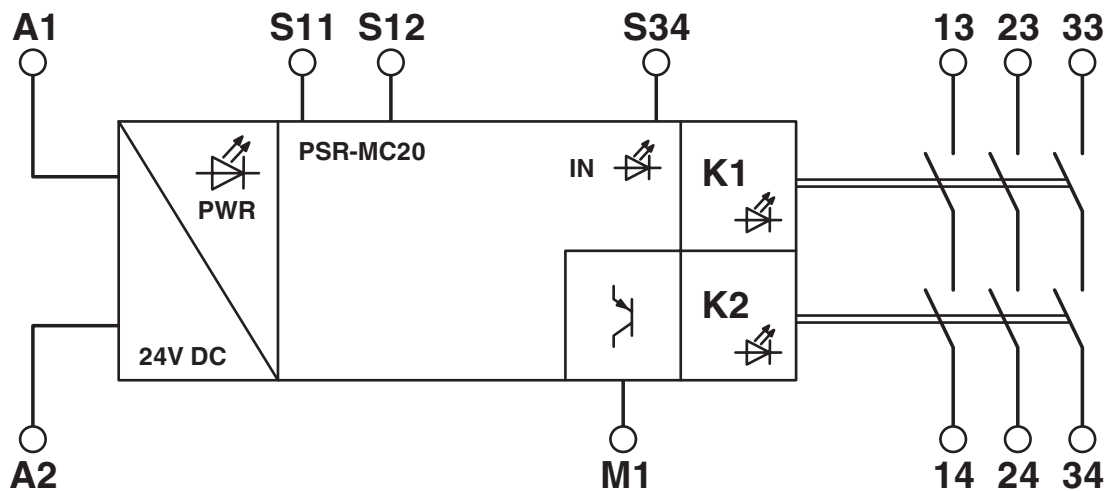
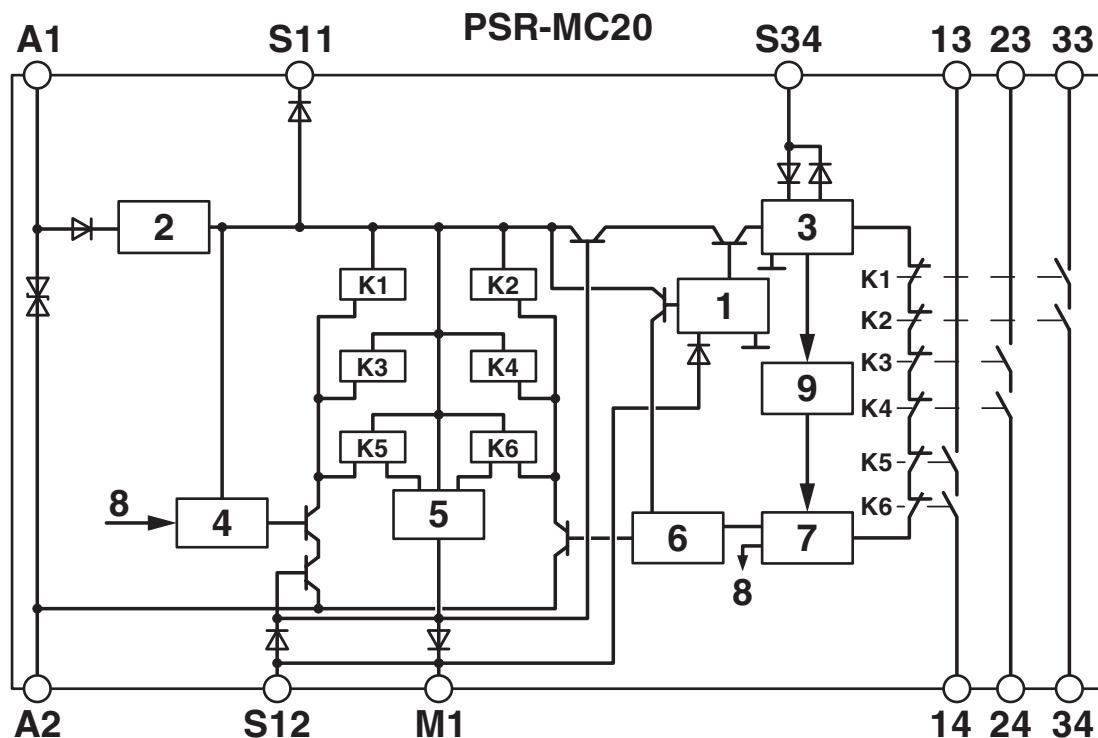


Diagramma a blocchi

Diagramma a blocchi



Legenda:

- 1 = Circuito d'ingresso
- 2 = Limitazione di tensione ridotta
- 3 = Circuito di avvio
- 4 = Circuito di controllo canale 1
- 5 = Circuito di controllo uscita di segnalazione
- 6 = Circuito di controllo canale 2
- 7 = Avvio canale 1 e 2
- 8 = Canale 1
- 9 = Diagnostica
- K1, K2 ... K6 = Relè elementare ad apertura forzata

2700466

<https://www.phoenixcontact.com/it/prodotti/2700466>

Omologazioni

🔗 To download certificates, visit the product detail page: <https://www.phoenixcontact.com/it/prodotti/2700466>



Functional Safety

ID omologazione: 44 205 13755201



Functional Safety

ID omologazione: 44 780 13755201



cULus Listed

ID omologazione: E140324

2700466

<https://www.phoenixcontact.com/it/prodotti/2700466>

Classifiche

ECLASS

ECLASS-13.0	27371819
ECLASS-15.0	27371819
ECLASS-15.0 ASSET	27250101

ETIM

ETIM 10.0	EC001449
-----------	----------

UNSPSC

UNSPSC 21.0	39122200
-------------	----------

2700466

<https://www.phoenixcontact.com/it/prodotti/2700466>

Environmental product compliance

EU RoHS

Soddisfa i requisiti della direttiva RoHS	Sì
con eccezione delle deroghe, se note	7(a), 7(c)-I

China RoHS

Environment friendly use period (EFUP)	EFUP-50
	Una tabella per la dichiarazione China RoHS in base all'articolo è disponibile nell'area di download di ciascun articolo alla voce "Dichiarazione del produttore". Per tutti gli articoli con EFUP-E non viene allestita né richiesta alcuna tabella per la dichiarazione China RoHS.

EU REACH SVHC

Avviso di sostanza candidata REACH (n. CAS)	Lead(n. CAS: 7439-92-1)
SCIP	27c54d49-52a3-4a54-bf9b-535a5ca5232a

Phoenix Contact 2026 © - Tutti i diritti riservati
<https://www.phoenixcontact.com>

PHOENIX CONTACT S.p.a.
 Via Bellini, 39/41
 20095 Cusano Milanino (MI)
 +39 02 660591
info_it@phoenixcontact.com