

# AXL E IOL AO1 U M12 S - Modulo analogico



2700350

<https://www.phoenixcontact.com/it/prodotti/2700350>

Si prega di notare che i dati visualizzati in questo PDF sono stati generati dal nostro catalogo online. I dati completi sono disponibili nella documentazione per l'utente. Si applicano le condizioni generali di utilizzo per i download.



Convertitore IO-Link/analogico Axioline E per il collegamento di un attuatore analogico, 0 V ... 10 V, connettore M12, versione dritta

## Descrizione del prodotto

Il convertitore IO-Link/analogico è un IO-Link Device che converte il protocollo IO-Link in segnali analogici. Il dispositivo permette trasmettere segnali ad attuatori analogici mediante un master IO-Link.

## I vantaggi

- Connessione a un master IO-Link con connettore M12 (codificato A, 4 poli)
- 1 interfaccia IO-Link
- Porta A IO-Link
- Specifica IO-Link V1.1.1
- Versione dritta
- 1 uscita analogica
- Connessione dell'attuatore nella tecnica a 3 conduttori tramite un connettore M12 (con codifica A, a 5 poli)
- Range di tensione: 0 V ... 10 V
- Connessione FE per il collegamento locale alla terra funzionale
- Alimentazione dell'elettronica del modulo e dell'attuatore mediante l'interfaccia IO-Link del master IO-Link
- Indicatore di stato locale
- Grado di protezione IP65/67

## Dati commerciali

Codice articolo	2700350
Pezzi/conf.	1 Pezzi
Quantità di ordinazione minima	1 Pezzi
Codice vendita	DRI7Z5
Codice prodotto	DRI7Z5
GTIN	4046356782647
Peso per pezzo (confezione inclusa)	52 g
Peso per pezzo (confezione esclusa)	34 g
Numero tariffa doganale	85176200
Paese di origine	DE

## Dati tecnici

### Note

#### Nota per l'utilizzo

Nota per l'utilizzo	Solo per l'uso industriale
---------------------	----------------------------

#### Limitazione dell'uso

Nota EMC	EMC: prodotto in classe A, vedere la dichiarazione del produttore nell'area download
----------	--

### Caratteristiche articolo

Tipo di prodotto	Convertitore di interfaccia
Famiglia di prodotti	Axioline E
Tipo	Stand-alone Axioline E
Messaggi di diagnostica	Cortocircuito Segnalazione nel codice diagnostica (nel formato IB IL) Configurazione non valida Segnalazione nel codice diagnostica (nel formato IB IL) Modulo guasto Segnalazione nel codice diagnostica (nel formato IB IL)

#### Caratteristiche di isolamento

Grado di inquinamento	2
-----------------------	---

### Caratteristiche elettriche

#### Alimentazione: IO-Link

Tensione nominale di alimentazione della periferia	24 V DC (Questa tensione di alimentazione viene messa a disposizione mediante l'interfaccia IO-Link del master IO-Link.)
Corrente nominale per ogni IO-Link-Port	max. 100 mA
Corrente assorbita	tip. 16,5 mA $\pm$ 15 % (con 24 V DC) max. 135 mA
Circuito di protezione	Prot. contro inversione polarità Protezione contro cortocircuito Protezione contro sovraccarico

### Dati di ingresso

#### IO-Link

Numero porte	1
Collegamento	Connettore M12, codifica A
Tecnica di connessione	3 conduttori
Specifica	V1.1.1
Protezione contro inversione polarità	sì
Tempo di ciclo	min. 2 ms

# AXL E IOL AO1 U M12 S - Modulo analogico



2700350

<https://www.phoenixcontact.com/it/prodotti/2700350>

Numero dati di processo	16 Bit (Dati d'ingresso)
	16 Bit (Dati d'uscita)

## Dati di uscita

Analogico:

Denominazione uscita	Uscita analogica
Collegamento	Connettore M12, codifica A
Tecnica di connessione	3 conduttori
Numero uscite	1 (Tensione)
Risoluzione convertitori D/A	12 Bit
Formato dei dati	IB IL, S7 compatibile
Segnale d'uscita, tensione	0 V ... 10 V
Carico/carico di uscita uscita di tensione	min. 10 kΩ
Lunghezza cavo consentita	max. 30 m (cavo schermato)

## Segnalazione

Messaggi di diagnostica

Diagnostica	Cortocircuito
Messaggio	Segnalazione nel codice diagnostica (nel formato IB IL)

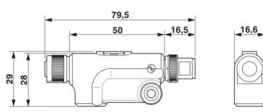
Messaggi di diagnostica

Diagnostica	Configurazione non valida
Messaggio	Segnalazione nel codice diagnostica (nel formato IB IL)

Messaggi di diagnostica

Diagnostica	Modulo guasto
Messaggio	Segnalazione nel codice diagnostica (nel formato IB IL)

## Dimensioni

Disegno quotato	
Larghezza	16,6 mm
Altezza	29 mm
Profondità	79,5 mm

## Condizioni ambientali e della vita elettrica

Condizioni ambientali

Temperatura ambiente (esercizio)	-25 °C ... 60 °C
Grado di protezione	IP65/IP67
Pressione aria (funzionamento)	70 kPa ... 106 kPa (fino a 3000 m s.l.m.)
Pressione aria (trasporto e stoccaggio)	70 kPa ... 106 kPa (fino a 3000 m s.l.m.)

# AXL E IOL AO1 U M12 S - Modulo analogico



2700350

<https://www.phoenixcontact.com/it/prodotti/2700350>

Temperatura ambiente (stoccaggio/trasporto)	-25 °C ... 85 °C
Umidità dell'aria consentita (esercizio)	5 % ... 95 %
Umidità dell'aria consentita (stoccaggio/trasporto)	5 % ... 95 %

## Normative e prescrizioni

Classe di protezione	III (IEC 61140, EN 61140, VDE 0140-1)
----------------------	---------------------------------------

## Montaggio

Tipo di montaggio	Montaggio a vite (Filettatura M12)
-------------------	------------------------------------

# AXL E IOL AO1 U M12 S - Modulo analogico

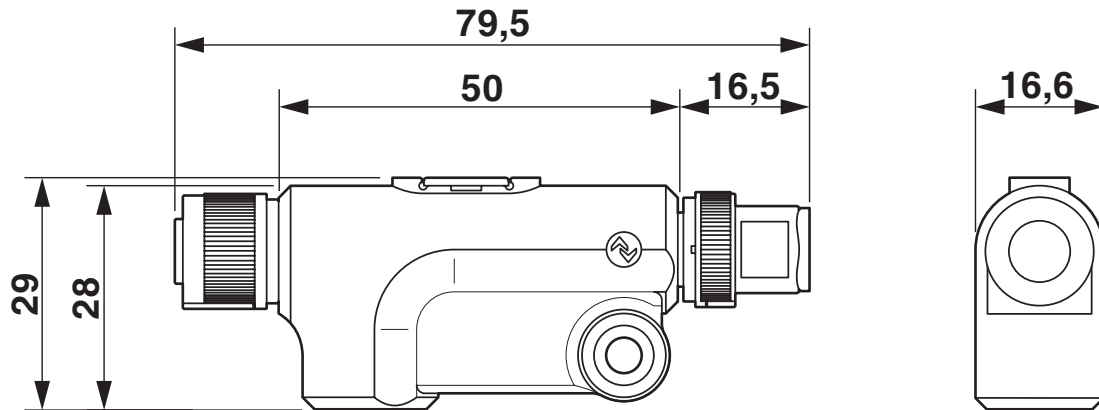
2700350

<https://www.phoenixcontact.com/it/prodotti/2700350>



## Disegni

Disegno quotato



Disegno collegamento

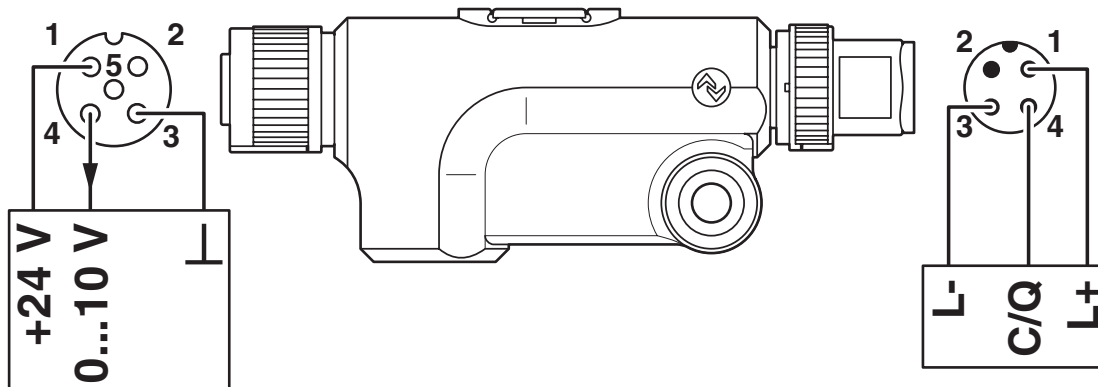
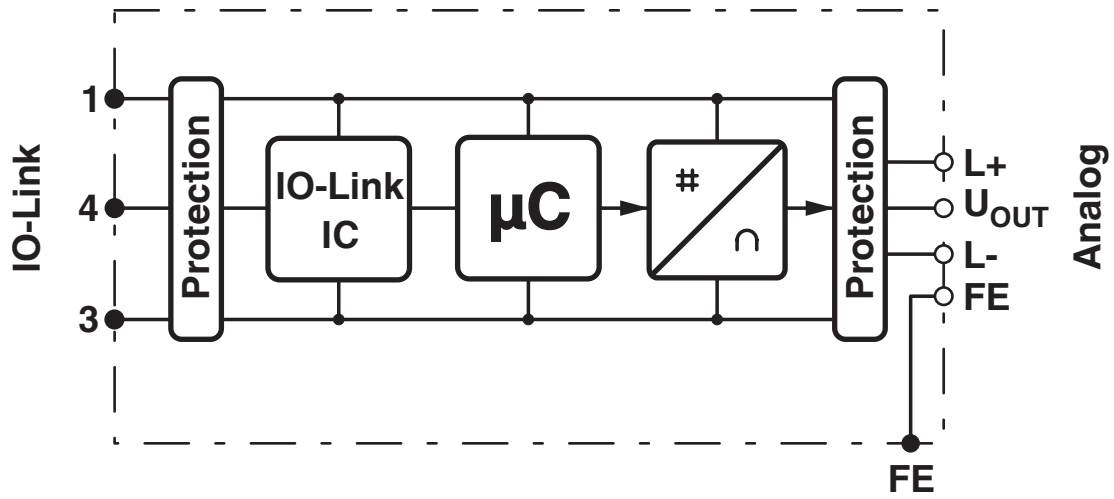


Diagramma a blocchi



# AXL E IOL AO1 U M12 S - Modulo analogico



2700350

<https://www.phoenixcontact.com/it/prodotti/2700350>

## Omologazioni

🔗 To download certificates, visit the product detail page: <https://www.phoenixcontact.com/it/prodotti/2700350>



**cULus Listed**

ID omologazione: E140324

2700350

<https://www.phoenixcontact.com/it/prodotti/2700350>

## Classifiche

### ECLASS

ECLASS-13.0	27242601
ECLASS-15.0	27242601

### ETIM

ETIM 10.0	EC001596
-----------	----------

### UNSPSC

UNSPSC 21.0	32151600
-------------	----------

2700350

<https://www.phoenixcontact.com/it/prodotti/2700350>

## Environmental product compliance

### EU RoHS

Soddisfa i requisiti della direttiva RoHS	Sì
con eccezione delle deroghe, se note	6(c)

### China RoHS

Environment friendly use period (EFUP)	EFUP-50
	Una tabella per la dichiarazione China RoHS in base all'articolo è disponibile nell'area di download di ciascun articolo alla voce "Dichiarazione del produttore". Per tutti gli articoli con EFUP-E non viene allestita né richiesta alcuna tabella per la dichiarazione China RoHS.

### EU REACH SVHC

Avviso di sostanza candidata REACH (n. CAS)	Lead(n. CAS: 7439-92-1)
SCIP	d69d5993-ef15-4c6b-b564-bd61beb39a08

Phoenix Contact 2026 © - Tutti i diritti riservati  
<https://www.phoenixcontact.com>

PHOENIX CONTACT S.p.a.  
Via Bellini, 39/41  
20095 Cusano Milanino (MI)  
+39 02 660591  
[info\\_it@phoenixcontact.com](mailto:info_it@phoenixcontact.com)