

# AXL E IOL AI1 U M12 S - Modulo analogico



2700336

<https://www.phoenixcontact.com/it/prodotti/2700336>

Si prega di notare che i dati visualizzati in questo PDF sono stati generati dal nostro catalogo online. I dati completi sono disponibili nella documentazione per l'utente. Si applicano le condizioni generali di utilizzo per i download.



Convertitore IO-Link/analogico Axioline E per il collegamento di un sensore analogico, 0 V ... 10 V, connettore M12, versione dritta

## Descrizione del prodotto

Il convertitore IO-Link/analogico è un IO-Link Device che converte segnali analogici nel protocollo IO-Link. Il dispositivo permette quindi di rilevare i segnali di sensori analogici mediante un master IO-Link.

## I vantaggi

- Connessione a un master IO-Link con connettore M12 (codificato A, 4 poli)
- 1 interfaccia IO-Link
- Porta A IO-Link
- Specifica IO-Link V1.1.1
- Versione dritta
- 1 ingresso analogico
- Connessione dell'attuatore nella tecnica a 3 conduttori tramite un connettore M12 (con codifica A, a 5 poli)
- Range di tensione: 0 V ... 10 V
- Connessione FE per il collegamento locale alla terra funzionale
- Alimentazione dell'elettronica del modulo e del sensore mediante l'interfaccia IO-Link del master IO-Link
- Indicatore di stato locale
- Grado di protezione IP65/67

## Dati commerciali

Codice articolo	2700336
Pezzi/conf.	1 Pezzi
Quantità di ordinazione minima	1 Pezzi
Codice vendita	DRI7Z5
Codice prodotto	DRI7Z5
GTIN	4046356782623
Peso per pezzo (confezione inclusa)	51,3 g
Peso per pezzo (confezione esclusa)	34 g
Numero tariffa doganale	85176200
Paese di origine	DE

## Dati tecnici

### Note

#### Nota per l'utilizzo

Nota per l'utilizzo	Solo per l'uso industriale
---------------------	----------------------------

#### Limitazione dell'uso

Nota EMC	EMC: prodotto in classe A, vedere la dichiarazione del produttore nell'area download
----------	--

### Caratteristiche articolo

Tipo di prodotto	Convertitore di interfaccia
Famiglia di prodotti	Axioline E
Tipo	Stand-alone Axioline E
Messaggi di diagnostica	Superamento per eccesso o difetto del campo di misura Segnalazione nel codice diagnostica (nel formato IB IL) Valore di misura non valido/nessun valore di misura valido presente Segnalazione nel codice diagnostica (nel formato IB IL) Modulo guasto Segnalazione nel codice diagnostica (nel formato IB IL)

#### Caratteristiche di isolamento

Grado di inquinamento	2
-----------------------	---

### Caratteristiche elettriche

#### Alimentazione: IO-Link

Tensione nominale di alimentazione della periferia	24 V DC (Questa tensione di alimentazione viene messa a disposizione mediante l'interfaccia IO-Link del master IO-Link.)
Corrente nominale per ogni IO-Link-Port	max. 100 mA
Corrente assorbita	tip. 16,5 mA $\pm$ 15 % (con 24 V DC) max. 120 mA
Circuito di protezione	Prot. contro inversione polarità Protezione contro cortocircuito Protezione contro sovraccarico

### Dati di ingresso

#### Analogico: Generalità

Denominazione ingresso	Ingresso analogico
Numero ingressi	1 (Tensione)
Collegamento	Connettore M12, codifica A
Tecnica di connessione	3 conduttori
Segnale d'ingresso, tensione	0 V ... 10 V
Resistenza d'ingresso ingresso tensione	min. 100 k $\Omega$

# AXL E IOL AI1 U M12 S - Modulo analogico

2700336

<https://www.phoenixcontact.com/it/prodotti/2700336>

Risoluzione convertitori A/D	12 Bit
Formato dei dati	IB IL, S7 compatibile
Filtraggio	Nessuno oppure formazione del valore medio su 4, 16 o 32 valori di misura

## IO-Link

Numero porte	1
Collegamento	Connettore M12, codifica A
Tecnica di connessione	3 conduttori
Specifica	V1.1.1
Protezione contro inversione polarità	sì
Tempo di ciclo	min. 2 ms
Numero dati di processo	16 Bit (Dati d'ingresso) 16 Bit (Dati d'uscita)

## Segnalazione

### Messaggi di diagnostica

Diagnostica	Superamento per eccesso o difetto del campo di misura
Messaggio	Segnalazione nel codice diagnostica (nel formato IB IL)

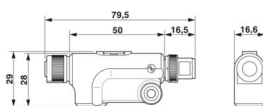
### Messaggi di diagnostica

Diagnostica	Valore di misura non valido/nessun valore di misura valido presente
Messaggio	Segnalazione nel codice diagnostica (nel formato IB IL)

### Messaggi di diagnostica

Diagnostica	Modulo guasto
Messaggio	Segnalazione nel codice diagnostica (nel formato IB IL)

## Dimensioni

Disegno quotato	
Larghezza	16,6 mm
Altezza	29 mm
Profondità	79,5 mm

## Condizioni ambientali e della vita elettrica

### Condizioni ambientali

Temperatura ambiente (esercizio)	-25 °C ... 60 °C
Grado di protezione	IP65/IP67
Pressione aria (funzionamento)	70 kPa ... 106 kPa (fino a 3000 m s.l.m.)
Pressione aria (trasporto e stoccaggio)	70 kPa ... 106 kPa (fino a 3000 m s.l.m.)

# AXL E IOL AI1 U M12 S - Modulo analogico



2700336

<https://www.phoenixcontact.com/it/prodotti/2700336>

Temperatura ambiente (stoccaggio/trasporto)	-25 °C ... 85 °C
Umidità dell'aria consentita (esercizio)	5 % ... 95 %
Umidità dell'aria consentita (stoccaggio/trasporto)	5 % ... 95 %

## Normative e prescrizioni

Classe di protezione	III (IEC 61140, EN 61140, VDE 0140-1)
----------------------	---------------------------------------

## Montaggio

Tipo di montaggio	Montaggio a vite (Filettatura M12)
-------------------	------------------------------------

# AXL E IOL AI1 U M12 S - Modulo analogico

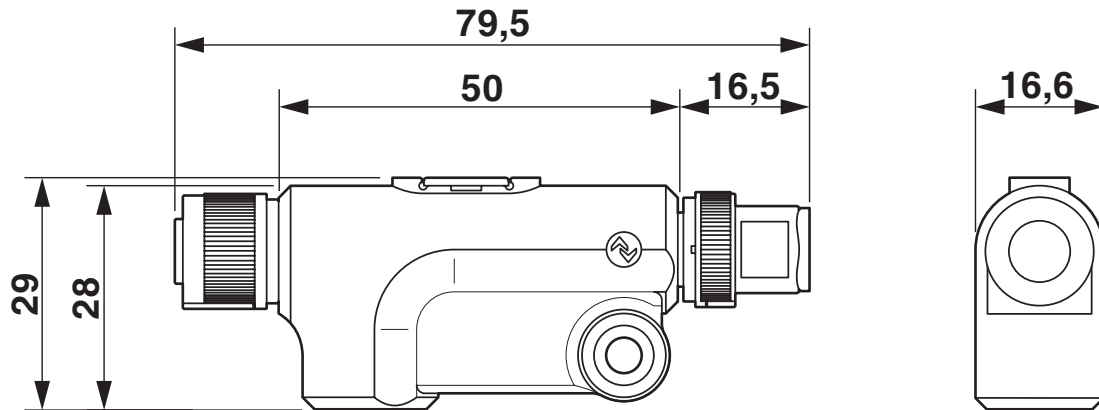
2700336

<https://www.phoenixcontact.com/it/prodotti/2700336>



## Disegni

Disegno quotato



Disegno collegamento

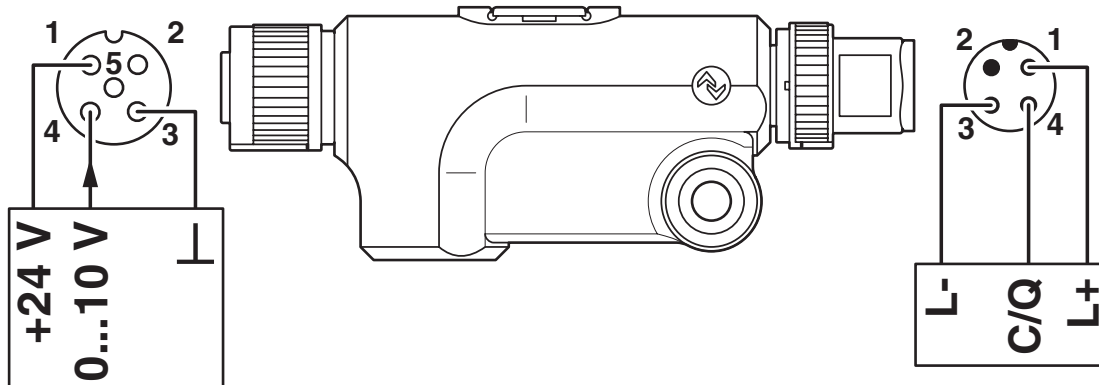
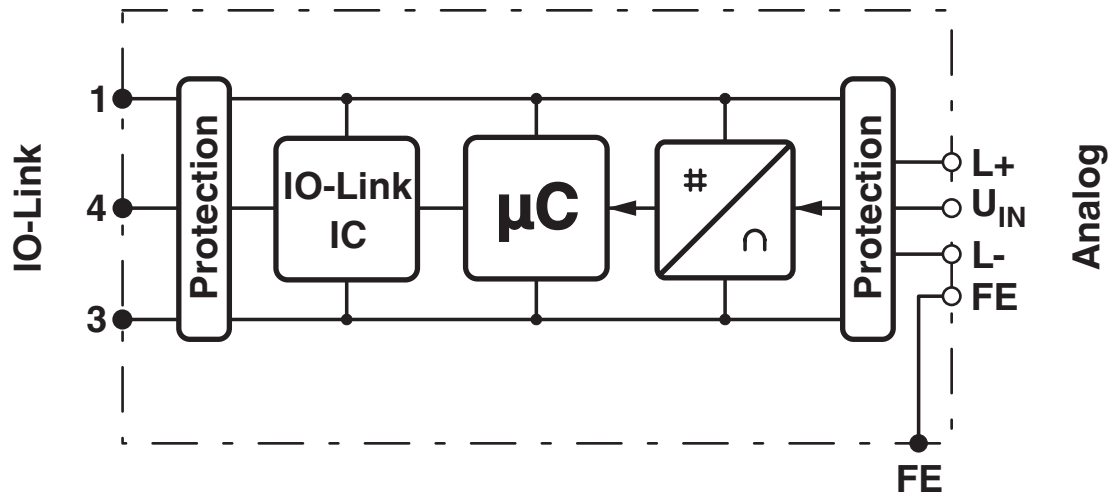


Diagramma a blocchi



# AXL E IOL AI1 U M12 S - Modulo analogico



2700336

<https://www.phoenixcontact.com/it/prodotti/2700336>

## Omologazioni

📄 To download certificates, visit the product detail page: <https://www.phoenixcontact.com/it/prodotti/2700336>



**cULus Listed**

ID omologazione: E140324

2700336

<https://www.phoenixcontact.com/it/prodotti/2700336>

## Classifiche

### ECLASS

ECLASS-13.0	27242601
ECLASS-15.0	27242601

### ETIM

ETIM 10.0	EC001596
-----------	----------

### UNSPSC

UNSPSC 21.0	32151600
-------------	----------

2700336

<https://www.phoenixcontact.com/it/prodotti/2700336>

## Environmental product compliance

### EU RoHS

Soddisfa i requisiti della direttiva RoHS	Sì
con eccezione delle deroghe, se note	6(c)

### China RoHS

Environment friendly use period (EFUP)	EFUP-50
	Una tabella per la dichiarazione China RoHS in base all'articolo è disponibile nell'area di download di ciascun articolo alla voce "Dichiarazione del produttore". Per tutti gli articoli con EFUP-E non viene allestita né richiesta alcuna tabella per la dichiarazione China RoHS.

### EU REACH SVHC

Avviso di sostanza candidata REACH (n. CAS)	Lead(n. CAS: 7439-92-1)
SCIP	dff49d7d-eb6a-47e3-b209-f305d6fc8035

Phoenix Contact 2026 © - Tutti i diritti riservati  
<https://www.phoenixcontact.com>

PHOENIX CONTACT S.p.a.  
Via Bellini, 39/41  
20095 Cusano Milanino (MI)  
+39 02 660591  
[info\\_it@phoenixcontact.com](mailto:info_it@phoenixcontact.com)