

AXL E IOL RTD1 M12 R - Modulo analogico



2700305

<https://www.phoenixcontact.com/it/prodotti/2700305>

Si prega di notare che i dati visualizzati in questo PDF sono stati generati dal nostro catalogo online. I dati completi sono disponibili nella documentazione per l'utente. Si applicano le condizioni generali di utilizzo per i download.

Convertitore E-IO-Link/analogico Axioline per il collegamento di un resistore di temperatura, connettore M12, versione angolare



Descrizione del prodotto

Il convertitore IO-Link/analogico è un IO-Link Device che converte segnali analogici nel protocollo IO-Link. Il dispositivo permette quindi di rilevare i segnali di sensori analogici mediante un master IO-Link.

I vantaggi

- Connessione a un master IO-Link con connettore M12 (codificato A, 4 poli)
- 1 interfaccia IO-Link
- Porta A IO-Link
- Specifica IO-Link V1.1.1
- Versione angolata
- 1 ingresso analogico per il collegamento di termoresistenze (RTD)
- Connessione del sensore nella tecnica a 3 o 4 conduttori tramite un connettore M12 (con codifica A, a 5 poli)
- Range di tensione: 0 V ... 10 V
- Connessione FE per il collegamento locale alla terra funzionale
- Alimentazione dell'elettronica del modulo e del sensore mediante l'interfaccia IO-Link del master IO-Link
- Indicatore di stato locale
- Grado di protezione IP65/67

Dati commerciali

Codice articolo	2700305
Pezzi/conf.	1 Pezzi
Quantità di ordinazione minima	1 Pezzi
Codice vendita	DRI7Z5
Codice prodotto	DRI7Z5
GTIN	4046356782616
Peso per pezzo (confezione inclusa)	51 g
Peso per pezzo (confezione esclusa)	34 g
Numero tariffa doganale	85176200
Paese di origine	DE

Dati tecnici

Note

Nota per l'utilizzo

Nota per l'utilizzo	Solo per l'uso industriale
---------------------	----------------------------

Caratteristiche articolo

Tipo di prodotto	Convertitore di interfaccia
Famiglia di prodotti	Axioline E
Tipo	Stand-alone Axioline E
Messaggi di diagnostica	Superamento per eccesso o difetto del campo di misura Segnalazione nel codice diagnostica (nel formato IB IL) Valore di misura non valido/nessun valore di misura valido presente Segnalazione nel codice diagnostica (nel formato IB IL) Configurazione non valida Segnalazione nel codice diagnostica (nel formato IB IL) Modulo guasto Segnalazione nel codice diagnostica (nel formato IB IL)

Caratteristiche di isolamento

Grado di inquinamento	2
-----------------------	---

Caratteristiche elettriche

Alimentazione: IO-Link

Tensione nominale di alimentazione della periferia	24 V DC (Questa tensione di alimentazione viene messa a disposizione mediante l'interfaccia IO-Link del master IO-Link.)
Corrente assorbita	tip. 16,5 mA \pm 15 % (con 24 V DC) max. 25 mA
Circuito di protezione	Prot. contro inversione polarità Protezione contro cortocircuito Protezione contro sovraccarico

Dati di ingresso

Analogico:

Denominazione ingresso	Ingresso RTD analogico
Descrizione dell'ingresso	Ingresso per sensori di temperatura resistivi
Numero ingressi	1 (per sensori di temperatura resistivi)
Collegamento	Connettore M12, codifica A
Tecnica di connessione	a 3 conduttori (opzionale a 4 conduttori)
Risoluzione convertitori A/D	12 Bit
Tipi di sensori utilizzabili (RTD)	Pt 100, Pt 1000
Tolleranza, relativa	< 0,3 % (dal valore finale del campo di misura nell'intervallo nominale)

AXL E IOL RTD1 M12 R - Modulo analogico



2700305

<https://www.phoenixcontact.com/it/prodotti/2700305>

Formato dei dati	IB IL, S7 compatibile
Intervallo di resistenza lineare	0 Ω ... 500 Ω (Formato IB IL)
	0 Ω ... 5 k Ω (Formato IB IL)
	0 Ω ... 600 Ω (Formato S7 compatibile)
	0 Ω ... 6 k Ω (Formato S7 compatibile)
Circuito di protezione	Prot. contro inversione polarità
	Protezione contro cortocircuito
	Protezione contro sovraccarico

IO-Link

Numero porte	1
Collegamento	Connettore M12, codifica A
Tecnica di connessione	3 conduttori
Specifica	V1.1.1
Protezione contro inversione polarità	sì
Tempo di ciclo	min. 2 ms
Numero dati di processo	16 Bit (Dati d'ingresso)
	16 Bit (Dati d'uscita)

Segnalazione

Messaggi di diagnostica

Diagnostica	Superamento per eccesso o difetto del campo di misura
Messaggio	Segnalazione nel codice diagnostica (nel formato IB IL)

Messaggi di diagnostica

Diagnostica	Valore di misura non valido/nessun valore di misura valido presente
Messaggio	Segnalazione nel codice diagnostica (nel formato IB IL)

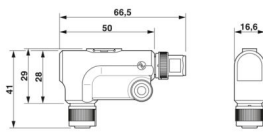
Messaggi di diagnostica

Diagnostica	Configurazione non valida
Messaggio	Segnalazione nel codice diagnostica (nel formato IB IL)

Messaggi di diagnostica

Diagnostica	Modulo guasto
Messaggio	Segnalazione nel codice diagnostica (nel formato IB IL)

Dimensioni

Disegno quotato	
Larghezza	16,6 mm
Altezza	42 mm
Profondità	66,5 mm

Condizioni ambientali e della vita elettrica

Condizioni ambientali

Temperatura ambiente (esercizio)	-25 °C ... 60 °C
Grado di protezione	IP65/IP67
Pressione aria (funzionamento)	70 kPa ... 106 kPa (fino a 3000 m s.l.m.)
Pressione aria (trasporto e stoccaggio)	70 kPa ... 106 kPa (fino a 3000 m s.l.m.)
Temperatura ambiente (stoccaggio/trasporto)	-25 °C ... 85 °C
Umidità dell'aria consentita (esercizio)	5 % ... 95 %
Umidità dell'aria consentita (stoccaggio/trasporto)	5 % ... 95 %

Normative e prescrizioni

Classe di protezione	III (IEC 61140, EN 61140, VDE 0140-1)
----------------------	---------------------------------------

Montaggio

Tipo di montaggio	Montaggio a vite (Filettatura M12)
-------------------	------------------------------------

AXL E IOL RTD1 M12 R - Modulo analogico

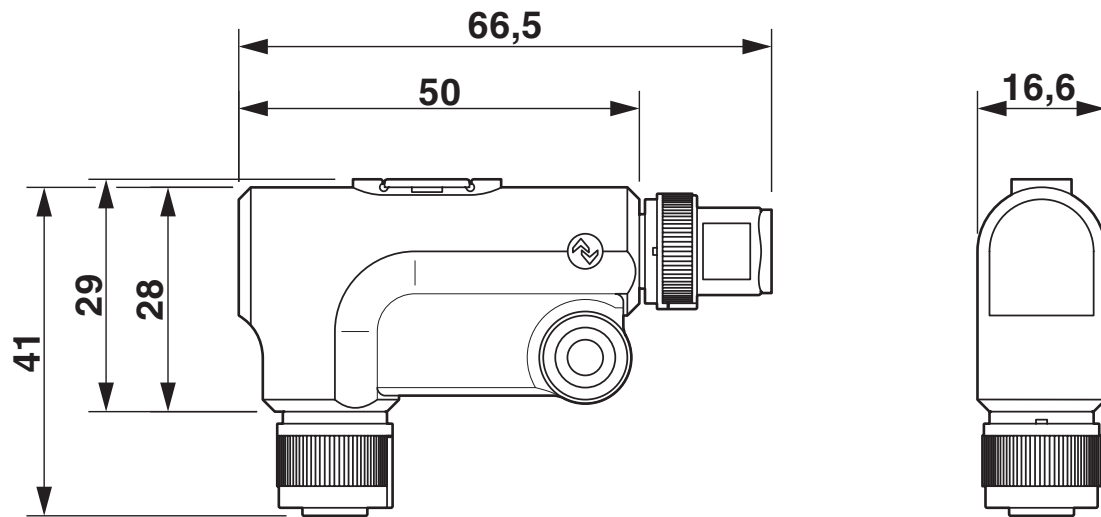
2700305

<https://www.phoenixcontact.com/it/prodotti/2700305>



Disegni

Disegno quotato



Disegno collegamento

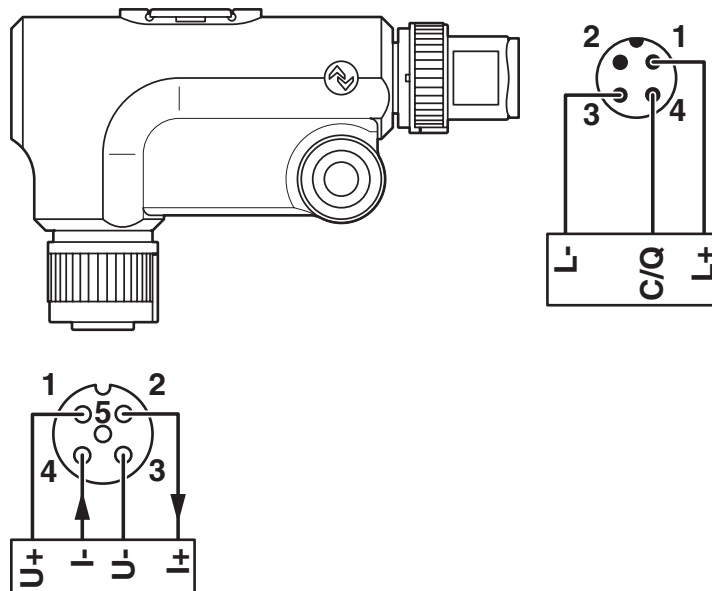
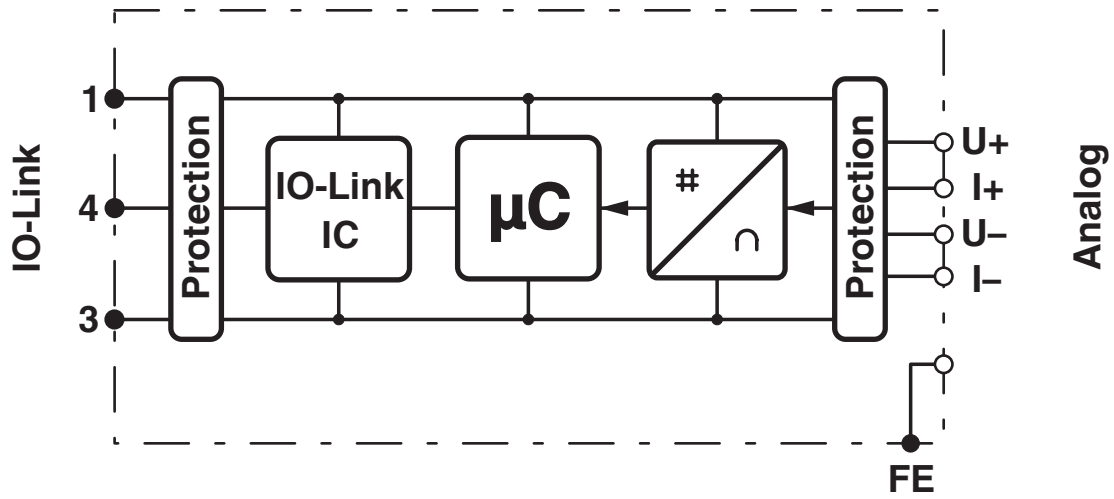


Diagramma a blocchi



AXL E IOL RTD1 M12 R - Modulo analogico



2700305

<https://www.phoenixcontact.com/it/prodotti/2700305>

Omologazioni

🔗 To download certificates, visit the product detail page: <https://www.phoenixcontact.com/it/prodotti/2700305>



cULus Listed

ID omologazione: E140324

AXL E IOL RTD1 M12 R - Modulo analogico



2700305

<https://www.phoenixcontact.com/it/prodotti/2700305>

Classifiche

ECLASS

ECLASS-13.0	27242601
ECLASS-15.0	27242601

ETIM

ETIM 10.0	EC001596
-----------	----------

UNSPSC

UNSPSC 21.0	32151600
-------------	----------

2700305

<https://www.phoenixcontact.com/it/prodotti/2700305>

Environmental product compliance

EU RoHS

Soddisfa i requisiti della direttiva RoHS	Sì
con eccezione delle deroghe, se note	6(c)

China RoHS

Environment friendly use period (EFUP)	EFUP-50
	Una tabella per la dichiarazione China RoHS in base all'articolo è disponibile nell'area di download di ciascun articolo alla voce "Dichiarazione del produttore". Per tutti gli articoli con EFUP-E non viene allestita né richiesta alcuna tabella per la dichiarazione China RoHS.

EU REACH SVHC

Avviso di sostanza candidata REACH (n. CAS)	Lead(n. CAS: 7439-92-1)
SCIP	74e6292a-20bf-4304-836a-2ee1d2a13313

Phoenix Contact 2026 © - Tutti i diritti riservati
<https://www.phoenixcontact.com>

PHOENIX CONTACT S.p.a.
Via Bellini, 39/41
20095 Cusano Milanino (MI)
+39 02 660591
info_it@phoenixcontact.com