

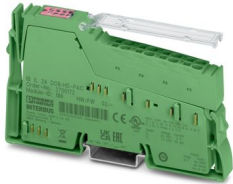
IB IL 24 DO8/HD-PAC - Modulo digitale



2700172

<https://www.phoenixcontact.com/it/prodotti/2700172>

Si prega di notare che i dati visualizzati in questo PDF sono stati generati dal nostro catalogo online. I dati completi sono disponibili nella documentazione per l'utente. Si applicano le condizioni generali di utilizzo per i download.



Inline, Morsetto uscita digitale, Uscite digitali: 8, 24 V DC, tecnica di connessione: 1 conduttore, velocità di trasmissione nel bus locale: 500 kBit/s, grado di protezione: IP20, connettore Inline e cartellini di siglatura incl.

Descrizione del prodotto

Il modulo è previsto per l'impiego all'interno di una stazione Inline. Serve per l'emissione di segnali digitali.

I vantaggi

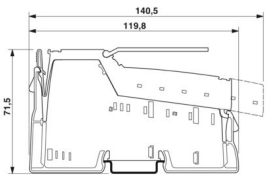
- 8 uscite digitali
- Collegamento degli attuatori con connessione a 1 conduttore
- Corrente nominale per ogni uscita: 500 mA
- Corrente complessiva del morsetto: 4 A
- Uscite con protezione da cortocircuito e sovraccarico

Dati commerciali

Codice articolo	2700172
Pezzi/conf.	1 Pezzi
Quantità di ordinazione minima	1 Pezzi
Codice vendita	DRI132
Codice prodotto	DRI132
GTIN	4046356492478
Peso per pezzo (confezione inclusa)	85,1 g
Peso per pezzo (confezione esclusa)	60 g
Numero tariffa doganale	85389099
Paese di origine	DE

Dati tecnici

Dimensioni

Disegno quotato	
Larghezza	12,2 mm
Altezza	119,8 mm
Profondità	71,5 mm
Nota sulle dimensioni	Dimensioni

Note

Nota per l'utilizzo

Nota per l'utilizzo	Solo per l'uso industriale
---------------------	----------------------------

Limitazione dell'uso

Indicazioni CCCex	In Cina non è consentito l'utilizzo nelle zone a potenziale rischio di esplosione.
-------------------	--

Interfacce

bus locale Inline

Numero di interfacce	2
Collegamento	Ripartitore dati Inline
Velocità di trasmissione	500 kBit/s

Caratteristiche del sistema

Modulo

Codice ID (dec.)	189
Codice ID (esadecimale)	BD
Codice lunghezza (es.)	81
Codice lunghezza (dec.)	129
Canale dati di processo	8 Bit
Range indirizzi ingressi	0 Byte
Range indirizzi uscite	1 Byte
Lunghezza di registro	8 Bit
Bisogno di dati di parametrizzazione	3 Byte
Bisogno di dati di configurazione	4 Byte

Dati di uscita

Digitale:

Denominazione uscita	Uscite digitali
Collegamento	Connessione a molla
Tecnica di connessione	1 conduttore
Numero uscite	8
Circuito di protezione	Protezione contro il sovraccarico, protezione delle uscite contro il cortocircuito; elettronica
Tensione d'uscita	24 V ($U_S - 1$ V)
Limitazione della tensione di disinserimento induttiva	-45,8 V ... -15 V
Corrente massima d'uscita per canale	500 mA
Corrente di uscita massima per modulo	4 A
Tensione di uscita nominale	24 V DC
Tensione di uscita allo stato disattivato	max. 1 V
Corrente di uscita allo stato disattivato	max. 300 μ A
Carico nominale induttivo	12 VA (1,2 H, 48 Ω)
Carico nominale lampade	12 W
Carico nominale ohmico	12 W (48 Ω)
Frequenza d'inserzione massima con carico nominale ohmico	max. 300 Hz (Questa frequenza di inserzione viene ridotta dalla velocità dati selezionata, dal numero di utenze bus, dalla struttura del bus, dal software utilizzato e dal sistema di controllo e di calcolo impiegato.)
Resistenza alla tensione inversa verso impulsi brevi	resistente alla tensione di ritorno
Comportamento in caso di sovraccarico	Auto-Restart
Comportamento in caso di sovraccarico induttivo	L'uscita può essere distrutta
Comportamento in caso di interruzione di tensione	L'uscita segue senza ritardo la tensione di alimentazione
Disattivazione sovracorrente	min. 0,7 A

Caratteristiche articolo

Tipo di prodotto	Componenti I/O
Famiglia di prodotti	Inline
Tipo	modularità
Volume di consegna	connettore Inline e cartellini di siglatura incl.
Numero di canali	8
Funzionamento	Elaborazione con un Byte dati di processo
Messaggi di diagnostica	Cortocircuito o sovraccarico delle uscite digitali Segnalazione di errore nel codice diagnostica (bus) e segnalazione (2 Hz) sul modulo tramite LED (D)

Caratteristiche di isolamento

Categoria di sovratensione	II (IEC 60664-1, EN 60664-1)
Grado di inquinamento	2 (IEC 60664-1, EN 60664-1)

Caratteristiche elettriche

Potenza dissipata massima in condizioni nominali	0,85 W
--	--------

Potenziali: Alimentazione della logica (U_L)

IB IL 24 DO8/HD-PAC - Modulo digitale



2700172

<https://www.phoenixcontact.com/it/prodotti/2700172>

Tensione di alimentazione	7,5 V DC (tramite ripartitore di potenziale)
Corrente assorbita	max. 30 mA

Potenziali: Alimentazione del circuito di segmento (U_S)

Tensione di alimentazione	24 V DC (tramite ripartitore di potenziale)
Range tensione di alimentazione	19,2 V DC ... 30 V DC (comprese tutte le tolleranze, ripple incluso)
Corrente assorbita	max. 4 A

Isolamento galvanico/isolamento dei campi di tensione

Tensione di prova: Alimentazione 7,5 V (logica bus) / Alimentazione 24 V (periferia)	500 V AC, 50 Hz, 1 min
Tensione di prova: Alimentazione 7,5 V (logica bus) / Terra funzionale	500 V AC, 50 Hz, 1 min
Tensione di prova: Alimentazione 24 V (periferia) / Terra funzionale	500 V AC, 50 Hz, 1 min

Dati di collegamento

Tecnologia di connessione

Denominazione collegamento	Connettore Inline
----------------------------	-------------------

Connettore Inline

Collegamento	Connessione a molla
Sezione conduttore rigida	0,08 mm ² ... 1,5 mm ²
Sezione conduttore flessibile	0,08 mm ² ... 1,5 mm ²
Sezione del conduttore AWG	28 ... 16
Lunghezza del tratto da spelare	8 mm

Condizioni ambientali e della vita elettrica

Condizioni ambientali

Temperatura ambiente (esercizio)	-25 °C ... 55 °C
Grado di protezione	IP20
Pressione aria (funzionamento)	70 kPa ... 106 kPa (fino a 3000 m s.l.m.)
Pressione aria (trasporto e stoccaggio)	70 kPa ... 106 kPa (fino a 3000 m s.l.m.)
Temperatura ambiente (stoccaggio/trasporto)	-25 °C ... 85 °C
Umidità dell'aria consentita (esercizio)	10 % ... 95 % (senza condensa)
Umidità dell'aria consentita (stoccaggio/trasporto)	10 % ... 95 % (senza condensa)

Normative e prescrizioni

Classe di protezione	III (IEC 61140, EN 61140, VDE 0140-1)
----------------------	---------------------------------------

Montaggio

Tipo di montaggio	Montaggio su guida DIN
-------------------	------------------------

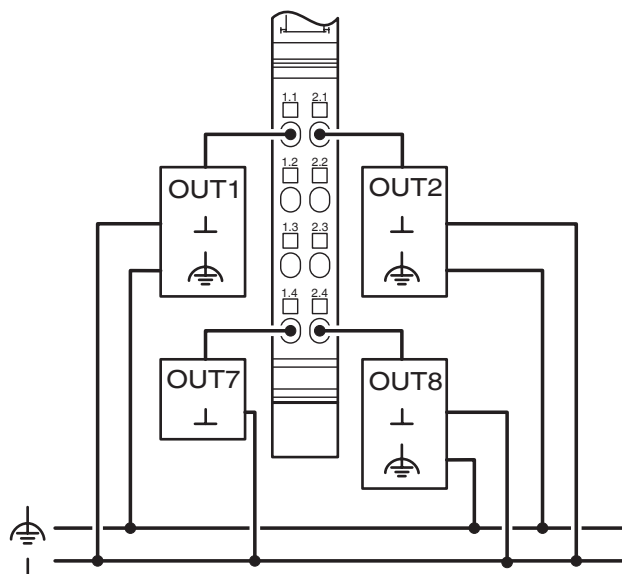
Disegni

Disegno quotato



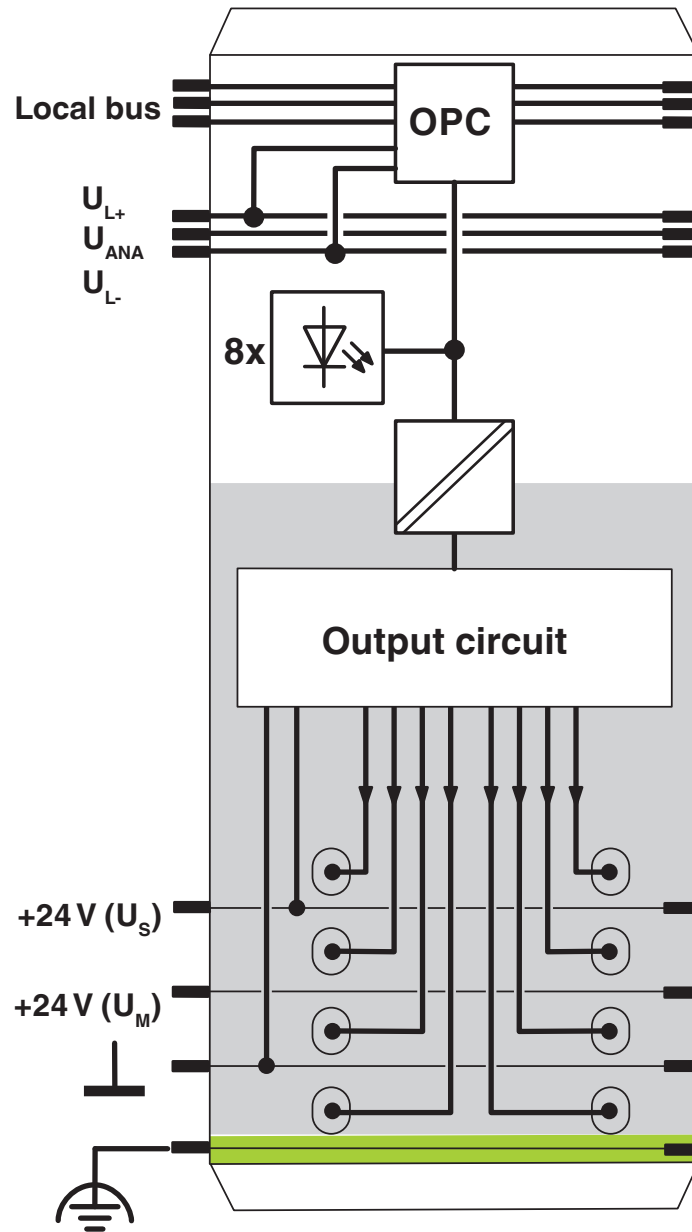
Dimensioni (in mm)

Disegno collegamento



Esempio di collegamento

Diagramma a blocchi




Circuito interno dei punti di connessione

2700172

<https://www.phoenixcontact.com/it/prodotti/2700172>

Omologazioni

 To download certificates, visit the product detail page: <https://www.phoenixcontact.com/it/prodotti/2700172>



LR

ID omologazione: LR23398855TA



BV

ID omologazione: 21595/C1 BV



RINA

ID omologazione: ELE121121XG

ABS

ID omologazione: 22-2226444-PDA

ABS

ID omologazione: 22-2226444-PDA



BV

ID omologazione: 21595/C1 BV



RINA

ID omologazione: ELE121121XG

DNV

ID omologazione: TAA00002CU

DNV

ID omologazione: TAA00002CU



cULus Listed

ID omologazione: E140324



cULus Listed

ID omologazione: E140324

IB IL 24 DO8/HD-PAC - Modulo digitale



2700172

<https://www.phoenixcontact.com/it/prodotti/2700172>



cULus Listed

ID omologazione: E199827



cULus Listed

ID omologazione: E199827

2700172

<https://www.phoenixcontact.com/it/prodotti/2700172>

Classifiche

ECLASS

ECLASS-13.0	27242604
ECLASS-15.0	27242604

ETIM

ETIM 10.0	EC001599
-----------	----------

UNSPSC

UNSPSC 21.0	32151600
-------------	----------

Environmental product compliance

EU RoHS

Soddisfa i requisiti della direttiva RoHS	Sì
con eccezione delle deroghe, se note	7(a), 7(c)-I

China RoHS

Environment friendly use period (EFUP)	EFUP-50
	Una tabella per la dichiarazione China RoHS in base all'articolo è disponibile nell'area di download di ciascun articolo alla voce "Dichiarazione del produttore". Per tutti gli articoli con EFUP-E non viene allestita né richiesta alcuna tabella per la dichiarazione China RoHS.

EU REACH SVHC

Avviso di sostanza candidata REACH (n. CAS)	Lead(n. CAS: 7439-92-1)
SCIP	729adcfb-8de7-4027-812e-5dd20f507d0f