

# PSD-S ME B-M - Materiale per montaggio



2700164

<https://www.phoenixcontact.com/it/prodotti/2700164>

Si prega di notare che i dati visualizzati in questo PDF sono stati generati dal nostro catalogo online. I dati completi sono disponibili nella documentazione per l'utente. Si applicano le condizioni generali di utilizzo per i download.



Piedino per tubo Ø 25 mm, alluminio, nero

## Dati commerciali

Codice articolo	2700164
Pezzi/conf.	1 Pezzi
Quantità di ordinazione minima	1 Pezzi
Codice vendita	DRL117
Codice prodotto	DRL117
GTIN	4046356491532
Peso per pezzo (confezione inclusa)	109,4 g
Peso per pezzo (confezione esclusa)	109,4 g
Numero tariffa doganale	76169990
Paese di origine	DE

# PSD-S ME B-M - Materiale per montaggio



2700164

<https://www.phoenixcontact.com/it/prodotti/2700164>

## Dati tecnici

### Note

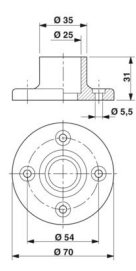
Nota per l'utilizzo

Nota per l'utilizzo	Solo per l'uso industriale
---------------------	----------------------------

### Caratteristiche articolo

Tipo di prodotto	Elemento di montaggio
Famiglia di prodotti	PSD-S
Volume di consegna	1 pezzo vite morsetto (esagono incassato) 1 pezzo guarnizione
	1 pezzo vite morsetto (esagono incassato) 1 pezzo guarnizione

### Dimensioni

Disegno quotato	
Altezza	31 mm
Diametro	70 mm

### Indicazioni materiale

Colore	nero
Materiale	Alluminio anodizzato

### Condizioni ambientali e della vita elettrica

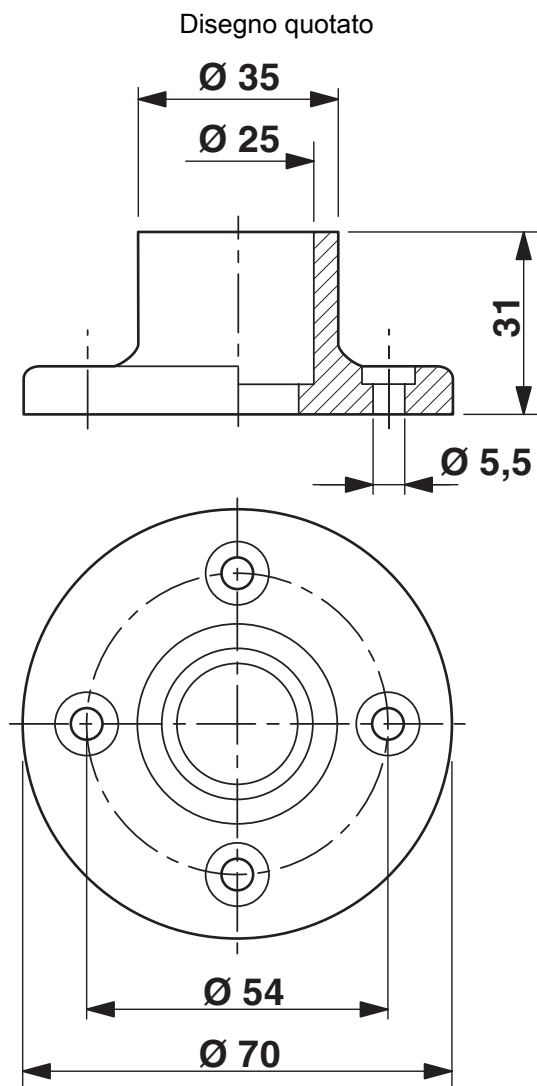
Condizioni ambientali

Grado di protezione	IP66 (a partire dalla revisione articolo 02)
Temperatura ambiente (esercizio)	-30 °C ... 60 °C

### Montaggio

Tipo di montaggio	Montaggio a vite (Guarnizione inclusa)
Posizione di installazione	a scelta

Disegni



2700164

<https://www.phoenixcontact.com/it/prodotti/2700164>

## Classifiche

### ECLASS

ECLASS-13.0	27371235
ECLASS-15.0	27371235

### ETIM

ETIM 10.0	EC001154
-----------	----------

### UNSPSC

UNSPSC 21.0	43221500
-------------	----------

2700164

<https://www.phoenixcontact.com/it/prodotti/2700164>

## Environmental product compliance

### EU RoHS

Soddisfa i requisiti della direttiva RoHS	Sì, Nessuna deroga
---	--------------------

### China RoHS

Environment friendly use period (EFUP)	EFUP-E
	Nessuna sostanza pericolosa al di sopra dei valori limite

### EU REACH SVHC

Avviso di sostanza candidata REACH (n. CAS)	Nessuna sostanza con una percentuale di massa maggiore dello 0,1%
---	---

### EF3.1 Cambiamento climatico

CO2e kg	1,907 kg CO2e
---------	---------------

Phoenix Contact 2026 © - Tutti i diritti riservati

<https://www.phoenixcontact.com>

PHOENIX CONTACT S.p.a.

Via Bellini, 39/41

20095 Cusano Milanino (MI)

+39 02 660591

[info\\_it@phoenixcontact.com](mailto:info_it@phoenixcontact.com)