

PSD-S ME T-M 400 - Materiale per montaggio



2700158

<https://www.phoenixcontact.com/it/prodotti/2700158>

Si prega di notare che i dati visualizzati in questo PDF sono stati generati dal nostro catalogo online. I dati completi sono disponibili nella documentazione per l'utente. Si applicano le condizioni generali di utilizzo per i download.



Tubo, alto 400 mm, Ø 25 mm

Dati commerciali

Codice articolo	2700158
Pezzi/conf.	1 Pezzi
Quantità di ordinazione minima	1 Pezzi
Codice vendita	DRL117
Codice prodotto	DRL117
GTIN	4046356491495
Peso per pezzo (confezione inclusa)	119,4 g
Peso per pezzo (confezione esclusa)	112 g
Numero tariffa doganale	76082081
Paese di origine	DE

PSD-S ME T-M 400 - Materiale per montaggio



2700158

<https://www.phoenixcontact.com/it/prodotti/2700158>

Dati tecnici

Note

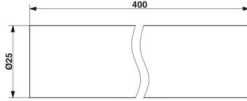
Nota per l'utilizzo

Nota per l'utilizzo	Solo per l'uso industriale
---------------------	----------------------------

Caratteristiche articolo

Tipo di prodotto	Elemento di montaggio
Famiglia di prodotti	PSD-S

Dimensioni

Disegno quotato	
Altezza	400 mm
Diametro	25 mm

Indicazioni materiale

Colore	argento
Materiale	Alluminio anodizzato

Condizioni ambientali e della vita elettrica

Condizioni ambientali

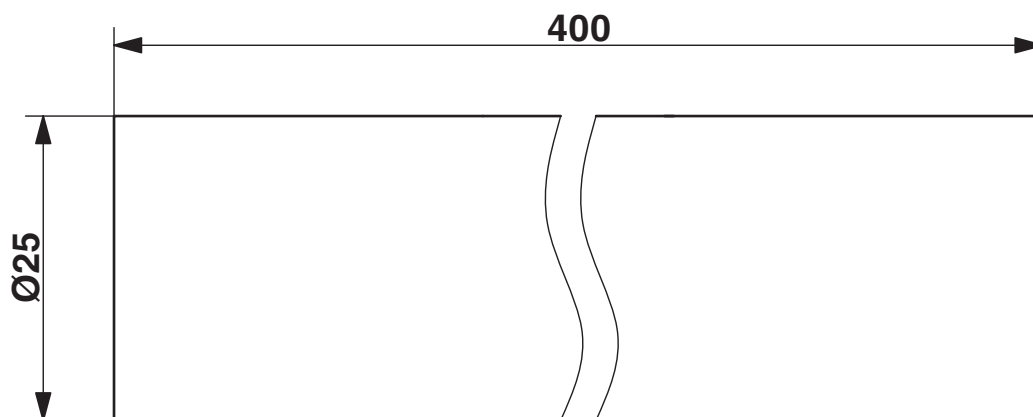
Grado di protezione	IP66
Temperatura ambiente (esercizio)	-30 °C ... 60 °C

Montaggio

Tipo di montaggio	Montaggio a innesto
Posizione di installazione	a scelta

Disegni

Disegno quotato



2700158

<https://www.phoenixcontact.com/it/prodotti/2700158>

Classifiche

ECLASS

ECLASS-13.0	27371236
ECLASS-15.0	27371236

ETIM

ETIM 10.0	EC001155
-----------	----------

UNSPSC

UNSPSC 21.0	46171600
-------------	----------

Environmental product compliance

EU RoHS

Soddisfa i requisiti della direttiva RoHS	Sì, Nessuna deroga
---	--------------------

China RoHS

Environment friendly use period (EFUP)	EFUP-E
	Nessuna sostanza pericolosa al di sopra dei valori limite

EU REACH SVHC

Avviso di sostanza candidata REACH (n. CAS)	Nessuna sostanza con una percentuale di massa maggiore dello 0,1%
---	---

EF3.1 Cambiamento climatico

CO2e kg	1,114 kg CO2e
---------	---------------