

PSD-S ME BT 110 - Materiale per montaggio



2700156

<https://www.phoenixcontact.com/it/prodotti/2700156>

Si prega di notare che i dati visualizzati in questo PDF sono stati generati dal nostro catalogo online. I dati completi sono disponibili nella documentazione per l'utente. Si applicano le condizioni generali di utilizzo per i download.

Piedino con tubo integrato, alto 110 mm, nero



Dati commerciali

Codice articolo	2700156
Pezzi/conf.	1 Pezzi
Quantità di ordinazione minima	1 Pezzi
Codice vendita	DRL117
Codice prodotto	DRL117
GTIN	4046356491471
Peso per pezzo (confezione inclusa)	48,5 g
Peso per pezzo (confezione esclusa)	46,7 g
Numero tariffa doganale	39269097
Paese di origine	DE

Dati tecnici

Note

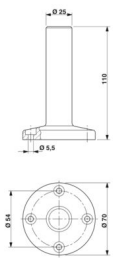
Nota per l'utilizzo

Nota per l'utilizzo	Solo per l'uso industriale
---------------------	----------------------------

Caratteristiche articolo

Tipo di prodotto	Elemento di montaggio
Famiglia di prodotti	PSD-S
Volume di consegna	1 pezzo, guarnizione 1 pezzo, guarnizione

Dimensioni

Disegno quotato	
Altezza	110 mm
Diametro	70 mm

Indicazioni materiale

Colore	nero
Materiale	PA-GF

Condizioni ambientali e della vita elettrica

Condizioni ambientali

Grado di protezione	IP66/IP69K (a partire dalla revisione articolo 01) UL Type 4 (a partire dalla revisione articolo 01) UL Type 4X (a partire dalla revisione articolo 01) UL Type 12 (a partire dalla revisione articolo 01) UL Type 13 (a partire dalla revisione articolo 01)
Temperatura ambiente (esercizio)	-30 °C ... 60 °C

Montaggio

Tipo di montaggio	Montaggio a vite (Guarnizione inclusa)
Posizione di installazione	a scelta

PSD-S ME BT 110 - Materiale per montaggio

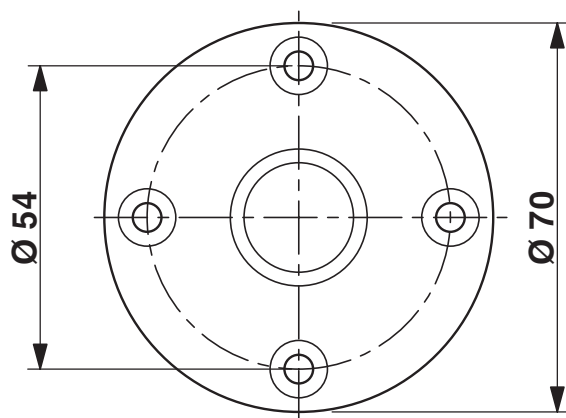
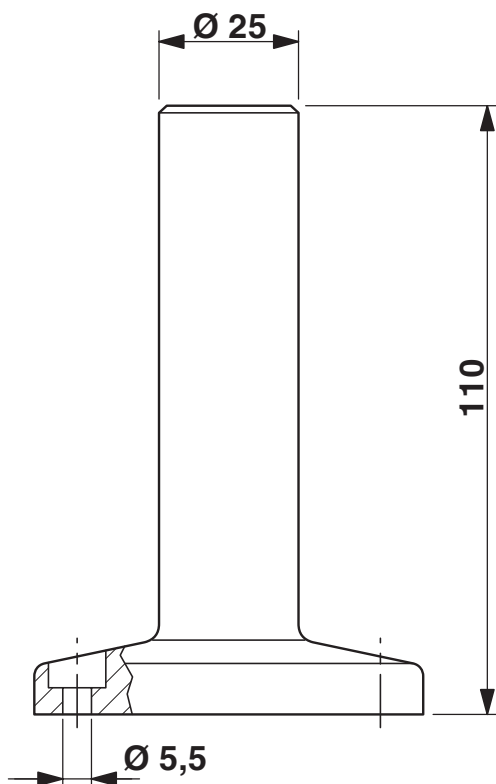
2700156

<https://www.phoenixcontact.com/it/prodotti/2700156>



Disegni

Disegno quotato



PSD-S ME BT 110 - Materiale per montaggio



2700156

<https://www.phoenixcontact.com/it/prodotti/2700156>

Classifiche

ECLASS

ECLASS-13.0	27371234
ECLASS-15.0	27371234

ETIM

ETIM 10.0	EC001259
-----------	----------

UNSPSC

UNSPSC 21.0	46171600
-------------	----------

2700156

<https://www.phoenixcontact.com/it/prodotti/2700156>

Environmental product compliance

EU RoHS

Soddisfa i requisiti della direttiva RoHS	Sì, Nessuna deroga
---	--------------------

China RoHS

Environment friendly use period (EFUP)	EFUP-E
	Nessuna sostanza pericolosa al di sopra dei valori limite

EU REACH SVHC

Avviso di sostanza candidata REACH (n. CAS)	Nessuna sostanza con una percentuale di massa maggiore dello 0,1%
---	---

EF3.1 Cambiamento climatico

CO2e kg	1,166 kg CO2e
---------	---------------

Phoenix Contact 2026 © - Tutti i diritti riservati
<https://www.phoenixcontact.com>

PHOENIX CONTACT S.p.a.
Via Bellini, 39/41
20095 Cusano Milanino (MI)
+39 02 660591
info_it@phoenixcontact.com