

PSD-S ME OB/MB - Materiale per montaggio



2700155

<https://www.phoenixcontact.com/it/prodotti/2700155>

Si prega di notare che i dati visualizzati in questo PDF sono stati generati dal nostro catalogo online. I dati completi sono disponibili nella documentazione per l'utente. Si applicano le condizioni generali di utilizzo per i download.

Scatola di derivazione con piedino magnetico per il montaggio del piedino, nera



I vantaggi

- Base magnetica per montaggio senza utensili su superfici metalliche
- Con inserzione del cavo nascosta

Dati commerciali

Codice articolo	2700155
Pezzi/conf.	1 Pezzi
Quantità di ordinazione minima	1 Pezzi
Codice vendita	DRL117
Codice prodotto	DRL117
GTIN	4046356491464
Peso per pezzo (confezione inclusa)	318,5 g
Peso per pezzo (confezione esclusa)	290 g
Numero tariffa doganale	39269097
Paese di origine	DE

PSD-S ME OB/MB - Materiale per montaggio



2700155

<https://www.phoenixcontact.com/it/prodotti/2700155>

Dati tecnici

Note

Nota per l'utilizzo

Note generali	Solo per l'uso industriale
Raccomandazione	Vite a testa bombata adatta per materie plastiche 4 x 20 mm

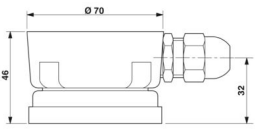
Caratteristiche articolo

Tipo di prodotto	Elemento di montaggio
Famiglia di prodotti	PSD-S
Volume di consegna	2 pezzi, vite di plastica 1 pezzo, connessione a vite per cavi 1 pezzo, dado 1 pezzo, guarnizione 2 pezzi, vite di plastica 1 pezzo, connessione a vite per cavi 1 pezzo, dado 1 pezzo, guarnizione

Dati di collegamento

Collegamento	Connessione a vite
--------------	--------------------

Dimensioni

Disegno quotato	
Altezza	45,5 mm
Diametro	70 mm

Indicazioni materiale

Colore	nero
Materiale	PA-GF

Condizioni ambientali e della vita elettrica

Condizioni ambientali

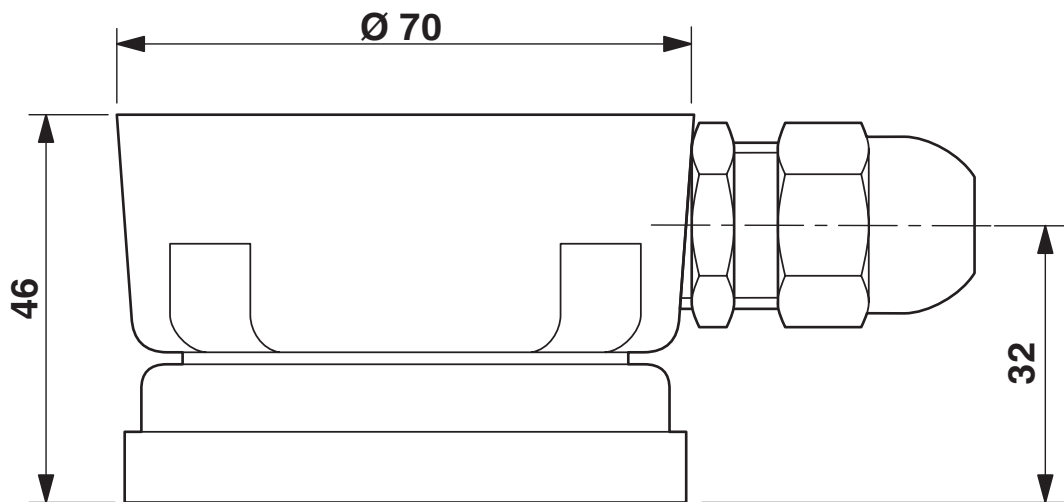
Grado di protezione	IP65
Temperatura ambiente (esercizio)	-30 °C ... 60 °C

Montaggio

Tipo di montaggio	Montaggio su magnete
Posizione di installazione	a scelta

Disegni

Disegno quotato



PSD-S ME OB/MB - Materiale per montaggio



2700155

<https://www.phoenixcontact.com/it/prodotti/2700155>

Classifiche

ECLASS

ECLASS-13.0	27371232
ECLASS-15.0	27371232

ETIM

ETIM 10.0	EC001152
-----------	----------

UNSPSC

UNSPSC 21.0	46171600
-------------	----------

2700155

<https://www.phoenixcontact.com/it/prodotti/2700155>

Environmental product compliance

EU RoHS

Soddisfa i requisiti della direttiva RoHS	Sì
con eccezione delle deroghe, se note	6(c)

China RoHS

Environment friendly use period (EFUP)	EFUP-E
	Nessuna sostanza pericolosa al di sopra dei valori limite

EU REACH SVHC

Avviso di sostanza candidata REACH (n. CAS)	Lead(n. CAS: 7439-92-1)
SCIP	fae72cf1-8973-4464-b489-08a1ace9a10b

EF3.1 Cambiamento climatico

CO2e kg	3,324 kg CO2e
---------	---------------

Phoenix Contact 2026 © - Tutti i diritti riservati
<https://www.phoenixcontact.com>

PHOENIX CONTACT S.p.a.
Via Bellini, 39/41
20095 Cusano Milanino (MI)
+39 02 660591
info_it@phoenixcontact.com