

PSD-S ME OB - Materiale per montaggio



2700153

<https://www.phoenixcontact.com/it/prodotti/2700153>

Si prega di notare che i dati visualizzati in questo PDF sono stati generati dal nostro catalogo online. I dati completi sono disponibili nella documentazione per l'utente. Si applicano le condizioni generali di utilizzo per i download.



Scatola di derivazione con ingresso dei cavi laterale per montaggio a pavimento e del piedino

I vantaggi

- Montaggio su un lato per massimo 5 elementi di segnale

Dati commerciali

Codice articolo	2700153
Pezzi/conf.	1 Pezzi
Quantità di ordinazione minima	1 Pezzi
Codice vendita	DRL117
Codice prodotto	DRL117
GTIN	4046356491440
Peso per pezzo (confezione inclusa)	72,7 g
Peso per pezzo (confezione esclusa)	71,4 g
Numero tariffa doganale	39269097
Paese di origine	DE

Dati tecnici

Note

Nota per l'utilizzo

Nota per l'utilizzo	Solo per l'uso industriale
---------------------	----------------------------

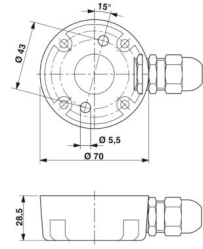
Caratteristiche articolo

Tipo di prodotto	Elemento di montaggio
Famiglia di prodotti	PSD-S
Volume di consegna	4 pezzi, vite di plastica 1 pezzo, connessione a vite per cavi 1 pezzo, dado
	4 pezzi, vite di plastica 1 pezzo, connessione a vite per cavi 1 pezzo, dado

Dati di collegamento

Collegamento	Connessione a vite
--------------	--------------------

Dimensioni

Disegno quotato	
Altezza	28,5 mm
Diametro	70 mm

Indicazioni materiale

Colore	nero
Materiale	PA-GF

Condizioni ambientali e della vita elettrica

Condizioni ambientali

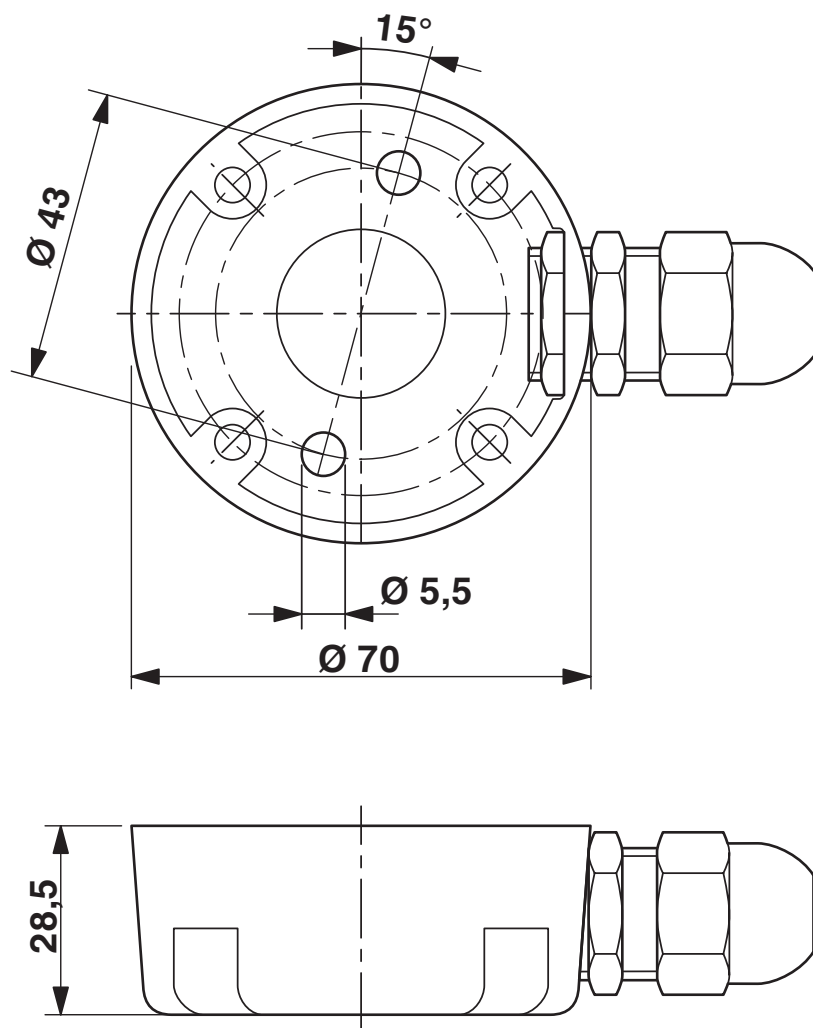
Grado di protezione	IP65
Temperatura ambiente (esercizio)	-30 °C ... 60 °C

Montaggio

Tipo di montaggio	Montaggio a vite (Guarnizione inclusa)
Posizione di installazione	a scelta

Disegni

Disegno quotato



2700153

<https://www.phoenixcontact.com/it/prodotti/2700153>

Classifiche

ECLASS

ECLASS-13.0	27371232
ECLASS-15.0	27371232

ETIM

ETIM 10.0	EC001152
-----------	----------

UNSPSC

UNSPSC 21.0	46171600
-------------	----------

2700153

<https://www.phoenixcontact.com/it/prodotti/2700153>

Environmental product compliance

EU RoHS

Soddisfa i requisiti della direttiva RoHS	Sì
con eccezione delle deroghe, se note	6(c)

China RoHS

Environment friendly use period (EFUP)	EFUP-E
	Nessuna sostanza pericolosa al di sopra dei valori limite

EU REACH SVHC

Avviso di sostanza candidata REACH (n. CAS)	Lead(n. CAS: 7439-92-1)
SCIP	ff2a29f9-4989-4c09-a8ec-8e491e83ad8d

EF3.1 Cambiamento climatico

CO2e kg	1,043 kg CO2e
---------	---------------

Phoenix Contact 2026 © - Tutti i diritti riservati
<https://www.phoenixcontact.com>

PHOENIX CONTACT S.p.a.
Via Bellini, 39/41
20095 Cusano Milanino (MI)
+39 02 660591
info_it@phoenixcontact.com