

2700151

<https://www.phoenixcontact.com/it/prodotti/2700151>

Si prega di notare che i dati visualizzati in questo PDF sono stati generati dal nostro catalogo online. I dati completi sono disponibili nella documentazione per l'utente. Si applicano le condizioni generali di utilizzo per i download.

Piedino curvo, passo 7,5°, nero



Dati commerciali

Codice articolo	2700151
Pezzi/conf.	1 Pezzi
Quantità di ordinazione minima	1 Pezzi
Codice vendita	DRL117
Codice prodotto	DRL117
GTIN	4046356491426
Peso per pezzo (confezione inclusa)	189,7 g
Peso per pezzo (confezione esclusa)	165 g
Numero tariffa doganale	39269097
Paese di origine	DE

2700151

<https://www.phoenixcontact.com/it/prodotti/2700151>

Dati tecnici

Note

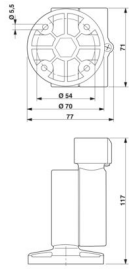
Nota per l'utilizzo

Nota per l'utilizzo	Solo per l'uso industriale
---------------------	----------------------------

Caratteristiche articolo

Tipo di prodotto	Elemento di montaggio
Famiglia di prodotti	PSD-S
Volume di consegna	3 pezzi, viti (ad esagono cavo) 1 pezzo, guarnizione 1 pezzo, anello in schiuma
	3 pezzi, viti (ad esagono cavo) 1 pezzo, guarnizione 1 pezzo, anello in schiuma

Dimensioni

Disegno quotato	
Larghezza	77 mm
Altezza	117 mm
Diametro	70 mm

Indicazioni materiale

Colore	nero
Materiale	PA-GF

Condizioni ambientali e della vita elettrica

Condizioni ambientali

Grado di protezione	IP66
Temperatura ambiente (esercizio)	-30 °C ... 60 °C

Montaggio

Tipo di montaggio	Montaggio a vite (Guarnizione inclusa)
Posizione di installazione	a scelta

PSD-S ME FB - Materiale per montaggio

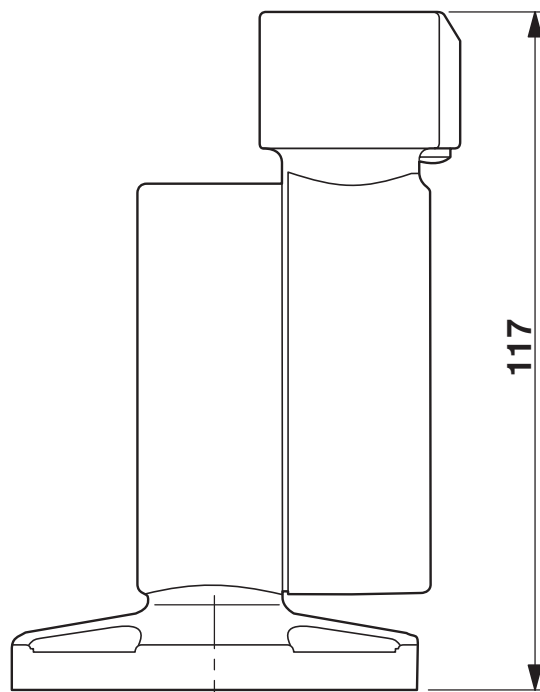
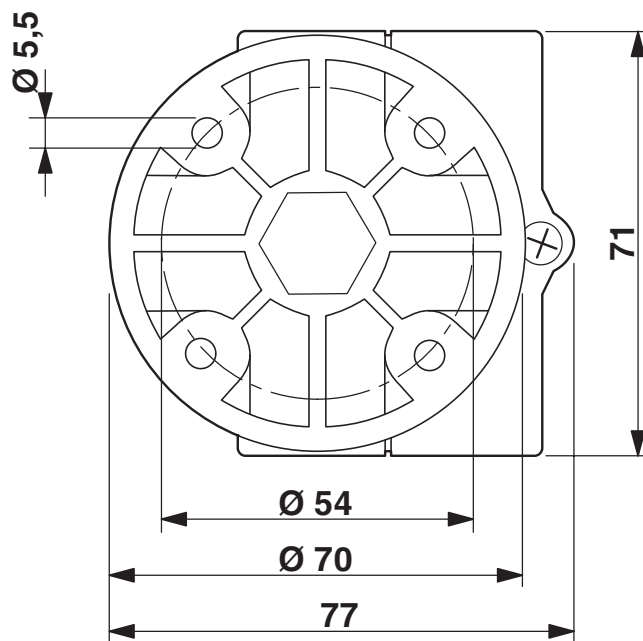
2700151

<https://www.phoenixcontact.com/it/prodotti/2700151>



Disegni

Disegno quotato



PSD-S ME FB - Materiale per montaggio



2700151

<https://www.phoenixcontact.com/it/prodotti/2700151>

Classifiche

ECLASS

ECLASS-13.0	27371235
ECLASS-15.0	27371235

ETIM

ETIM 10.0	EC001154
-----------	----------

UNSPSC

UNSPSC 21.0	43221500
-------------	----------

2700151

<https://www.phoenixcontact.com/it/prodotti/2700151>

Environmental product compliance

EU RoHS

Soddisfa i requisiti della direttiva RoHS	Sì
con eccezione delle deroghe, se note	6(a), 6(a)-I

China RoHS

Environment friendly use period (EFUP)	EFUP-E
	Nessuna sostanza pericolosa al di sopra dei valori limite

EU REACH SVHC

Avviso di sostanza candidata REACH (n. CAS)	Lead(n. CAS: 7439-92-1)
SCIP	f83ae5cb-c32f-4317-93ae-5984b93d9e54

EF3.1 Cambiamento climatico

CO2e kg	2,977 kg CO2e
---------	---------------

Phoenix Contact 2026 © - Tutti i diritti riservati
<https://www.phoenixcontact.com>

PHOENIX CONTACT S.p.a.
Via Bellini, 39/41
20095 Cusano Milanino (MI)
+39 02 660591
info_it@phoenixcontact.com