

# PSD-S ME BR-BM/HCR - Angolare di montaggio



2700149

<https://www.phoenixcontact.com/it/prodotti/2700149>

Si prega di notare che i dati visualizzati in questo PDF sono stati generati dal nostro catalogo online. I dati completi sono disponibili nella documentazione per l'utente. Si applicano le condizioni generali di utilizzo per i download.



Angolo per il montaggio del piedino, inserzione del cavo coperta, nero

## Dati commerciali

Codice articolo	2700149
Pezzi/conf.	1 Pezzi
Quantità di ordinazione minima	1 Pezzi
Codice vendita	DRL117
Codice prodotto	DRL117
GTIN	4046356491402
Peso per pezzo (confezione inclusa)	77,8 g
Peso per pezzo (confezione esclusa)	77,8 g
Numero tariffa doganale	39269097
Paese di origine	DE

# PSD-S ME BR-BM/HCR - Angolare di montaggio



2700149

<https://www.phoenixcontact.com/it/prodotti/2700149>

## Dati tecnici

### Note

Nota per l'utilizzo

Nota per l'utilizzo	Solo per l'uso industriale
---------------------	----------------------------

### Caratteristiche articolo

Tipo di prodotto	Elemento di montaggio
Famiglia di prodotti	PSD-S
Volume di consegna	4 pezzi, vite di plastica 2 pezzi, guarnizione
	4 pezzi, vite di plastica 2 pezzi, guarnizione

### Dimensioni

Disegno quotato	
Larghezza	44,2 mm
Altezza	98,5 mm
Diametro	79 mm

### Indicazioni materiale

Colore	nero
Materiale	ABS-PC

### Condizioni ambientali e della vita elettrica

Condizioni ambientali

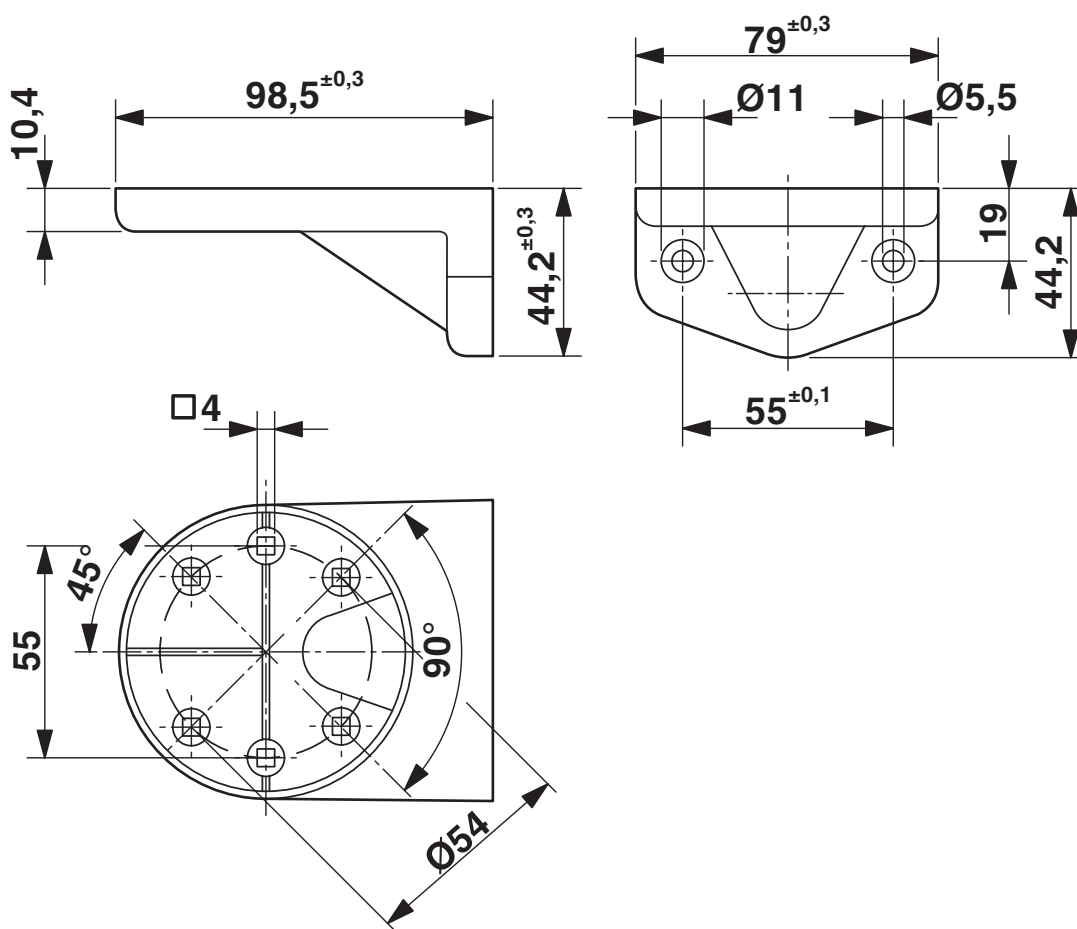
Grado di protezione	IP65
Temperatura ambiente (esercizio)	-30 °C ... 60 °C

### Montaggio

Tipo di montaggio	Montaggio piedino (Guarnizione inclusa)
	Montaggio del tubo
Posizione di installazione	a scelta

Disegni

Disegno quotato



2700149

<https://www.phoenixcontact.com/it/prodotti/2700149>

## Classifiche

### ECLASS

ECLASS-13.0	27371233
ECLASS-15.0	27371233

### ETIM

ETIM 10.0	EC001153
-----------	----------

### UNSPSC

UNSPSC 21.0	46171600
-------------	----------

2700149

<https://www.phoenixcontact.com/it/prodotti/2700149>

## Environmental product compliance

### EU RoHS

Soddisfa i requisiti della direttiva RoHS	Sì
con eccezione delle deroghe, se note	6(a), 6(a)-I

### China RoHS

Environment friendly use period (EFUP)	EFUP-E
	Nessuna sostanza pericolosa al di sopra dei valori limite

### EU REACH SVHC

Avviso di sostanza candidata REACH (n. CAS)	Lead(n. CAS: 7439-92-1)
SCIP	3a45b6f9-9205-43a1-a825-d63e48ef04a9

### EF3.1 Cambiamento climatico

CO2e kg	1,345 kg CO2e
---------	---------------

Phoenix Contact 2026 © - Tutti i diritti riservati  
<https://www.phoenixcontact.com>

PHOENIX CONTACT S.p.a.  
Via Bellini, 39/41  
20095 Cusano Milanino (MI)  
+39 02 660591  
[info\\_it@phoenixcontact.com](mailto:info_it@phoenixcontact.com)