

PSD-S AS CABLE GLAND M16X1,5 - Pressacavi



2700145

<https://www.phoenixcontact.com/it/prodotti/2700145>

Si prega di notare che i dati visualizzati in questo PDF sono stati generati dal nostro catalogo online. I dati completi sono disponibili nella documentazione per l'utente. Si applicano le condizioni generali di utilizzo per i download.



Connessione a vite per cavi M16 x 1,5 mm, nera

Dati commerciali

Codice articolo	2700145
Pezzi/conf.	1 Pezzi
Quantità di ordinazione minima	1 Pezzi
Codice vendita	DRL11Z
Codice prodotto	DRL11Z
GTIN	4046356491372
Peso per pezzo (confezione inclusa)	12,9 g
Peso per pezzo (confezione esclusa)	12,6 g
Numero tariffa doganale	39269097
Paese di origine	DE

PSD-S AS CABLE GLAND M16X1,5 - Pressacavi



2700145

<https://www.phoenixcontact.com/it/prodotti/2700145>

Dati tecnici

Note

Nota per l'utilizzo

Nota per l'utilizzo	Solo per l'uso industriale
---------------------	----------------------------

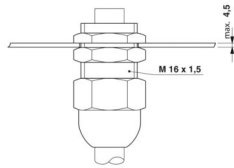
Montaggio

Tipo di montaggio	Montaggio a vite
Posizione di installazione	a scelta

Caratteristiche articolo

Tipo di prodotto	Connessione a vite per cavo
Famiglia di prodotti	PSD-S
Volume di consegna	1 pezzo, dado
	1 pezzo, dado

Dimensioni

Disegno quotato	
Altezza	35 mm
Diametro	18 mm
Apertura chiave	19,00 mm
Apertura chiave montaggio	19,00 mm

Indicazioni materiale

Colore	nero
Materiale	PA

Cavo / linea

Diametro esterno conduttore	5 mm ... 10 mm
-----------------------------	----------------

Condizioni ambientali e della vita elettrica

Condizioni ambientali

Temperatura ambiente (esercizio)	-30 °C ... 60 °C
----------------------------------	------------------

PSD-S AS CABLE GLAND M16X1,5 - Pressacavi

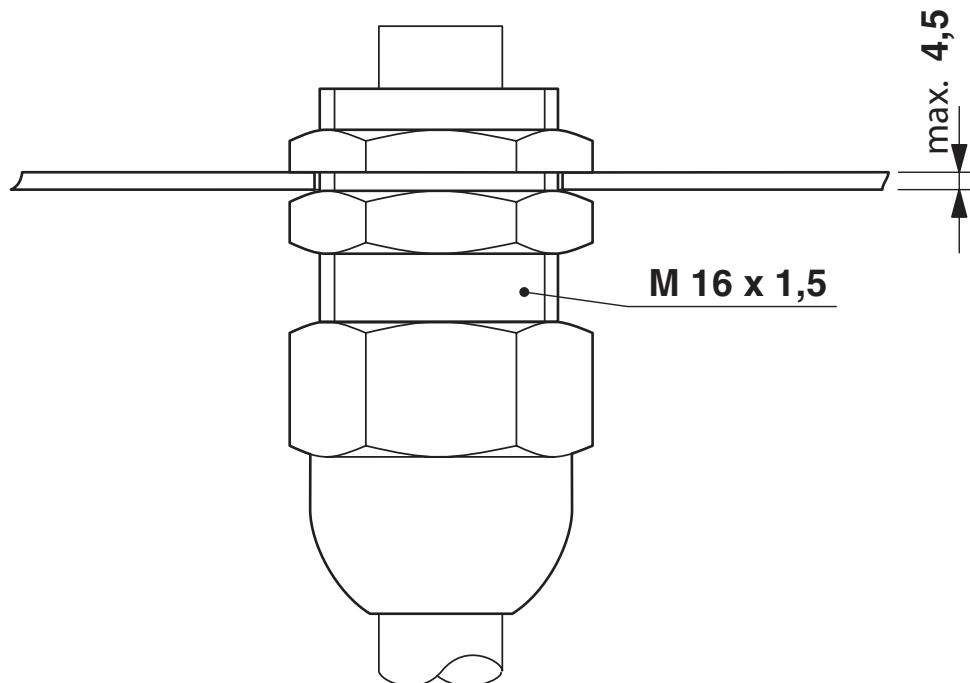
2700145

<https://www.phoenixcontact.com/it/prodotti/2700145>



Disegni

Disegno quotato



PSD-S AS CABLE GLAND M16X1,5 - Pressacavi



2700145

<https://www.phoenixcontact.com/it/prodotti/2700145>

Classifiche

ECLASS

ECLASS-13.0	27371232
ECLASS-15.0	27371232

ETIM

ETIM 10.0	EC001152
-----------	----------

UNSPSC

UNSPSC 21.0	46171600
-------------	----------

2700145

<https://www.phoenixcontact.com/it/prodotti/2700145>

Environmental product compliance

EU RoHS

Soddisfa i requisiti della direttiva RoHS	Sì
con eccezione delle deroghe, se note	6(c)

China RoHS

Environment friendly use period (EFUP)	EFUP-E
	Nessuna sostanza pericolosa al di sopra dei valori limite

EU REACH SVHC

Avviso di sostanza candidata REACH (n. CAS)	Lead(n. CAS: 7439-92-1)
SCIP	d1a8f29a-988e-4f4b-9cef-dd18d7ffa3fc

EF3.1 Cambiamento climatico

CO2e kg	0,348 kg CO2e
---------	---------------

Phoenix Contact 2026 © - Tutti i diritti riservati
<https://www.phoenixcontact.com>

PHOENIX CONTACT S.p.a.
Via Bellini, 39/41
20095 Cusano Milanino (MI)
+39 02 660591
info_it@phoenixcontact.com