

PSD-S ME BR-SM - Angolare di montaggio



2700144

<https://www.phoenixcontact.com/it/prodotti/2700144>

Si prega di notare che i dati visualizzati in questo PDF sono stati generati dal nostro catalogo online. I dati completi sono disponibili nella documentazione per l'utente. Si applicano le condizioni generali di utilizzo per i download.

Angolo per montaggio a pavimento, nero



I vantaggi

- Montaggio su un lato per massimo 5 elementi di segnale
- Senza inserzione del cavo nascosta

Dati commerciali

Codice articolo	2700144
Pezzi/conf.	1 Pezzi
Quantità di ordinazione minima	1 Pezzi
Codice vendita	DRL117
Codice prodotto	DRL117
GTIN	4046356491365
Peso per pezzo (confezione inclusa)	43,5 g
Peso per pezzo (confezione esclusa)	42,7 g
Numero tariffa doganale	39269097
Paese di origine	DE

Dati tecnici

Note

Nota per l'utilizzo

Nota per l'utilizzo	Solo per l'uso industriale
---------------------	----------------------------

Caratteristiche articolo

Tipo di prodotto	Elemento di montaggio
Famiglia di prodotti	PSD-S
Volume di consegna	2 pezzi, vite di plastica 1 pezzo, connessione a vite per cavi 1 pezzo, dado
	2 pezzi, vite di plastica 1 pezzo, connessione a vite per cavi 1 pezzo, dado

Dimensioni

Disegno quotato	
Larghezza	76,5 mm
Altezza	57 mm
Diametro	55 mm

Indicazioni materiale

Colore	nero
Materiale	PA A3 x 2G5

Condizioni ambientali e della vita elettrica

Condizioni ambientali

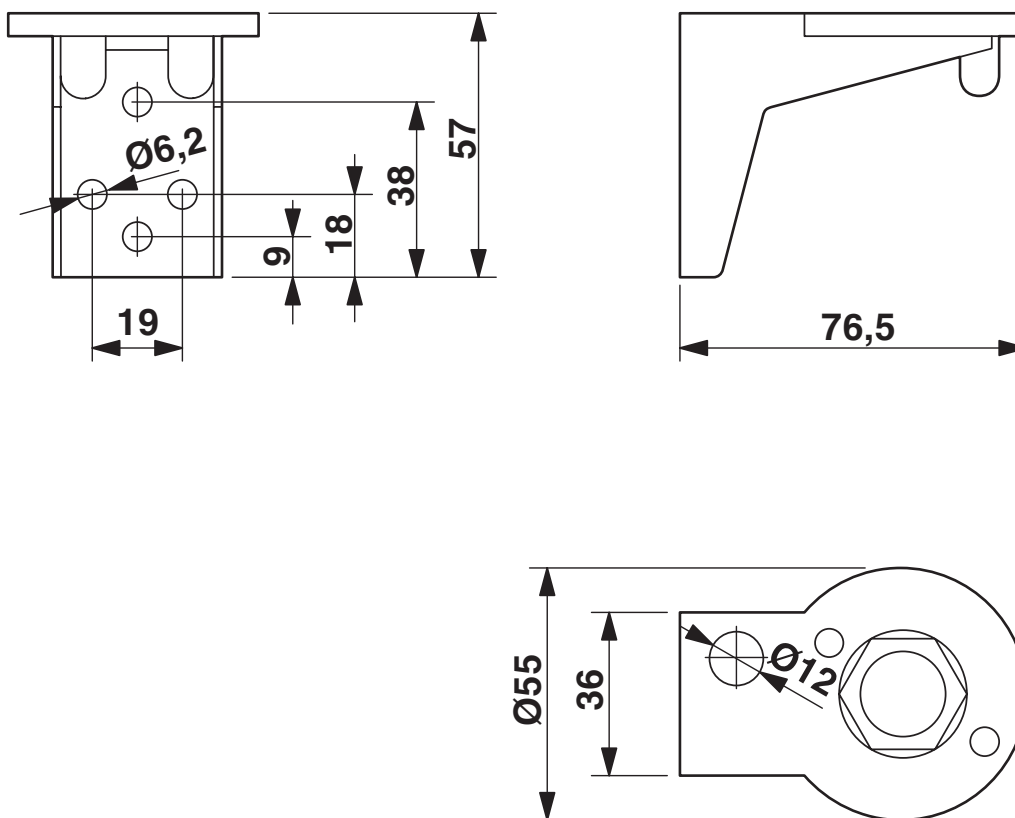
Grado di protezione	IP66
Temperatura ambiente (esercizio)	-30 °C ... 50 °C

Montaggio

Tipo di montaggio	Montaggio a vite (Guarnizione inclusa)
Posizione di installazione	a scelta

Disegni

Disegno quotato



2700144

<https://www.phoenixcontact.com/it/prodotti/2700144>

Classifiche

ECLASS

ECLASS-13.0	27371233
ECLASS-15.0	27371233

ETIM

ETIM 10.0	EC001153
-----------	----------

UNSPSC

UNSPSC 21.0	46171600
-------------	----------

Environmental product compliance

EU RoHS

Soddisfa i requisiti della direttiva RoHS	Sì, Nessuna deroga
---	--------------------

China RoHS

Environment friendly use period (EFUP)	EFUP-E
	Nessuna sostanza pericolosa al di sopra dei valori limite

EU REACH SVHC

Avviso di sostanza candidata REACH (n. CAS)	Nessuna sostanza con una percentuale di massa maggiore dello 0,1%
---	---

EF3.1 Cambiamento climatico

CO2e kg	1,074 kg CO2e
---------	---------------