

PSD-S OE LED RFL BU - Elemento ottico



2700135

<https://www.phoenixcontact.com/it/prodotti/2700135>

Si prega di notare che i dati visualizzati in questo PDF sono stati generati dal nostro catalogo online. I dati completi sono disponibili nella documentazione per l'utente. Si applicano le condizioni generali di utilizzo per i download.

Elemento luce lampeggiante casuale LED, 24 V DC, blu



I vantaggi

- Sostituzione degli elementi senza utensili
- Intensità di luce e di colore elevata
- Combinabili a piacimento
- Vita elettrica dei LED min. 50.000 ore
- Potenza assorbita ridotta
- La luce lampeggiante casuale previene l'effetto di accomodamento
- Grado di protezione IP65

Dati commerciali

Codice articolo	2700135
Pezzi/conf.	1 Pezzi
Quantità di ordinazione minima	1 Pezzi
Codice vendita	DRL112
Codice prodotto	DRL112
GTIN	4046356491273
Peso per pezzo (confezione inclusa)	82 g
Peso per pezzo (confezione esclusa)	78 g
Numero tariffa doganale	85318070
Paese di origine	DE

PSD-S OE LED RFL BU - Elemento ottico



2700135

<https://www.phoenixcontact.com/it/prodotti/2700135>

Dati tecnici

Note

Nota per l'utilizzo

Nota per l'utilizzo	Solo per l'uso industriale
---------------------	----------------------------

Caratteristiche articolo

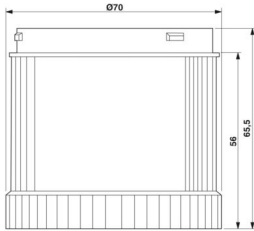
Tipo di prodotto	Elemento di segnalazione
Famiglia di prodotti	PSD-S
Campo di applicazione	Colonna di segnalazione

Caratteristiche elettriche

Note generali

Tensione d'ingresso	24 V DC
Max. corrente d'inserzione	max. 500 mA
Corrente assorbita	tip. 35 mA
Tipo di lampada	LED
Tempo di inserzione	100 %
Vita elettrica	max. 50 000 h
Tipo di segnale ottico	Luce lampeggiante casuale LED (RFL)

Dimensioni

Disegno quotato	
Altezza	65,5 mm
Diametro	70 mm

Indicazioni materiale

Colore delle calotte	blu
Materiale	Policarbonato PC

Condizioni ambientali e della vita elettrica

Condizioni ambientali

Grado di protezione	IP65 (in stato assemblato o con piastra terminale)
Temperatura ambiente (esercizio)	-20 °C ... 50 °C

PSD-S OE LED RFL BU - Elemento ottico



2700135

<https://www.phoenixcontact.com/it/prodotti/2700135>

Dati EMC

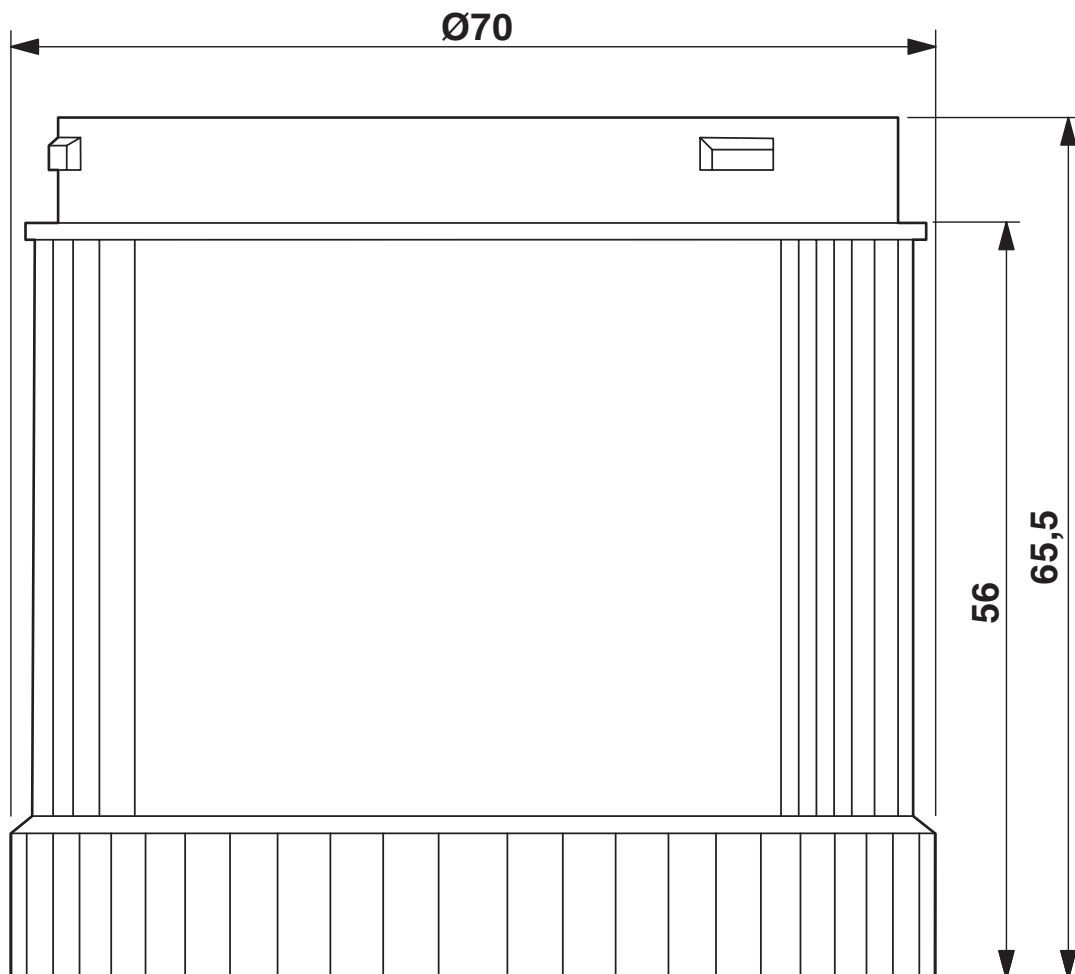
Compatibilità elettromagnetica	Conformità alla direttiva EMC 2014/30/EU
--------------------------------	------------------------------------------

Montaggio

Tipo di montaggio	Montaggio a innesto (Guarnizione preassemblata su ogni elemento)
Posizione di installazione	a scelta

Disegni

Disegno quotato



PSD-S OE LED RFL BU - Elemento ottico



2700135

<https://www.phoenixcontact.com/it/prodotti/2700135>

Classifiche

ECLASS

ECLASS-13.0

27371220

ETIM

ETIM 9.0

EC000232

UNSPSC

UNSPSC 21.0

46171600

2700135

<https://www.phoenixcontact.com/it/prodotti/2700135>

Environmental product compliance

EU RoHS

Soddisfa i requisiti della direttiva RoHS	Sì
con eccezione delle deroghe, se note	7(a), 7(c)-I

China RoHS

Environment friendly use period (EFUP)	EFUP-50
	Una tabella per la dichiarazione China RoHS in base all'articolo è disponibile nell'area di download di ciascun articolo alla voce "Dichiarazione del produttore". Per tutti gli articoli con EFUP-E non viene allestita né richiesta alcuna tabella per la dichiarazione China RoHS.

EU REACH SVHC

Avviso di sostanza candidata REACH (n. CAS)	Lead(n. CAS: 7439-92-1)
SCIP	f5953d22-e25a-4164-bb5a-03665b2b7829

Phoenix Contact 2026 © - Tutti i diritti riservati
<https://www.phoenixcontact.com>

PHOENIX CONTACT S.p.a.
 Via Bellini, 39/41
 20095 Cusano Milanino (MI)
 +39 02 660591
info_it@phoenixcontact.com