

PSD-S OE LED FL RD - Elemento ottico



2700115

<https://www.phoenixcontact.com/it/prodotti/2700115>

Si prega di notare che i dati visualizzati in questo PDF sono stati generati dal nostro catalogo online. I dati completi sono disponibili nella documentazione per l'utente. Si applicano le condizioni generali di utilizzo per i download.

Elemento luce lampeggiante LED, 24 V DC, doppio lampeggiamento, rosso



Descrizione del prodotto

Questo elemento di segnale ottico è fornito come parte di una colonna di segnalazione modulare. È possibile combinare una colonna di segnalazione da un massimo di cinque elementi di segnalazione a seconda delle proprie esigenze. Utilizzare al massimo cinque elementi di segnalazione ottica oppure quattro elementi di segnalazione ottica e un elemento di segnalazione acustica. Impiegare un elemento di segnalazione acustica esclusivamente come elemento superiore. Il collegamento meccanico ed elettrico tra gli elementi si realizza tramite una connessione a baionetta. Per la connessione elettrica della colonna di segnalazione sono disponibili elementi di collegamento con connessione a molla o a vite. Per il montaggio della colonna di segnalazione sono disponibili diversi accessori.

I vantaggi

- Sostituzione degli elementi senza utensili
- Intensità di luce e di colore elevata
- Combinabili a piacimento
- Vita elettrica dei LED min. 50.000 ore
- Elevata percezione grazie al doppio lampeggiamento
- Grado di protezione IP65

Dati commerciali

Codice articolo	2700115
Pezzi/conf.	1 Pezzi
Quantità di ordinazione minima	1 Pezzi
Codice vendita	DRL112
Codice prodotto	DRL112
GTIN	4046356491105
Peso per pezzo (confezione inclusa)	78,4 g
Peso per pezzo (confezione esclusa)	72 g
Numero tariffa doganale	85318070
Paese di origine	DE

PSD-S OE LED FL RD - Elemento ottico



2700115

<https://www.phoenixcontact.com/it/prodotti/2700115>

Dati tecnici

Note

Nota per l'utilizzo

Nota per l'utilizzo	Solo per l'uso industriale
---------------------	----------------------------

Caratteristiche articolo

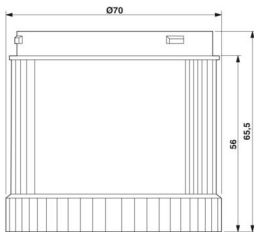
Tipo di prodotto	Elemento di segnalazione
Famiglia di prodotti	PSD-S
Campo di applicazione	Colonna di segnalazione

Caratteristiche elettriche

Note generali

Tensione d'ingresso	24 V DC
Max. corrente d'inserzione	max. 200 mA
Corrente assorbita	tip. 105 mA
Tipo di lampada	LED
Tempo di inserzione	100 %
Vita elettrica	max. 50 000 h
Tipo di segnale ottico	Doppio flash
Frequenza del segnale	ca. 1 Hz

Dimensioni

Disegno quotato	
Altezza	65,5 mm
Diametro	70 mm

Indicazioni materiale

Colore delle calotte	rosso
Materiale	Policarbonato PC

Condizioni ambientali e della vita elettrica

Condizioni ambientali

Grado di protezione	IP65 (in stato assemblato o con piastra terminale)
Temperatura ambiente (esercizio)	-20 °C ... 50 °C

PSD-S OE LED FL RD - Elemento ottico



2700115

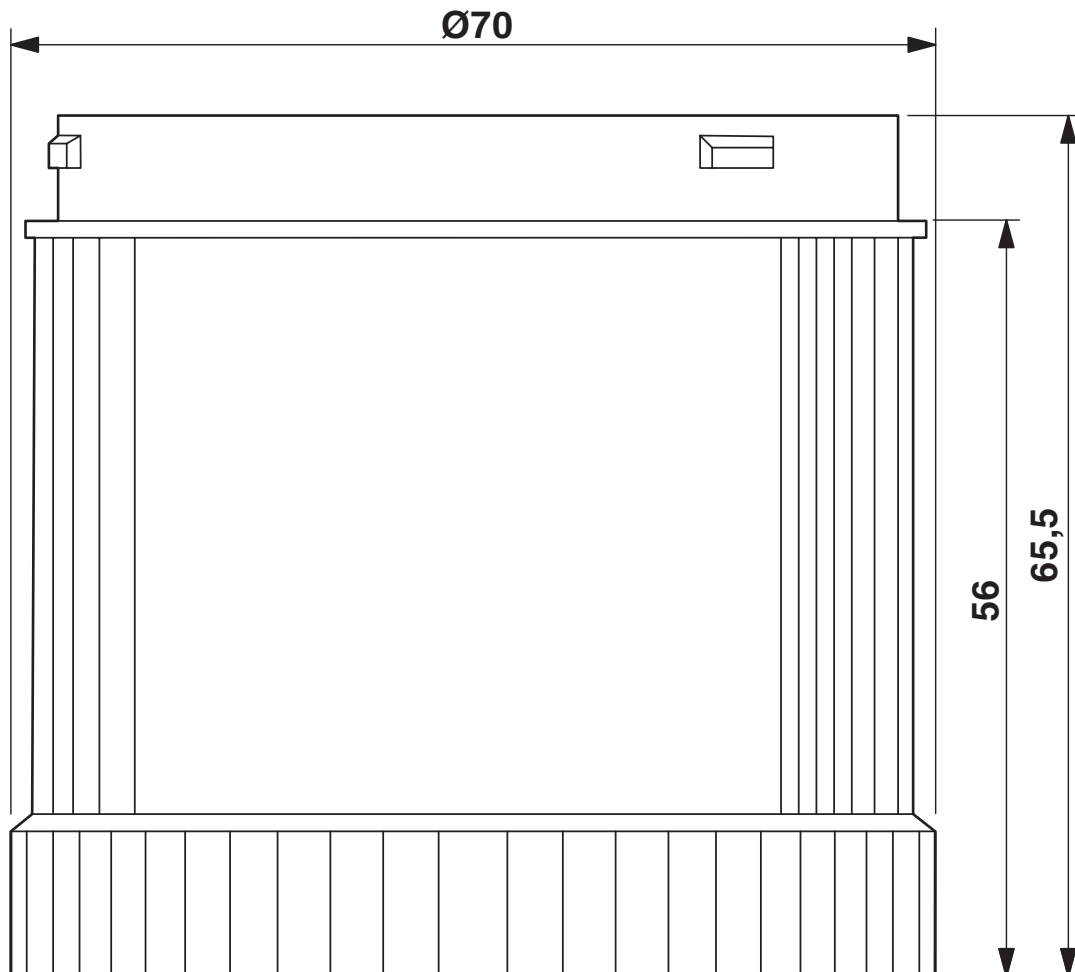
<https://www.phoenixcontact.com/it/prodotti/2700115>

Montaggio

Tipo di montaggio	Montaggio a innesto (Guarnizione preassemblata su ogni elemento)
Posizione di installazione	a scelta

Disegni

Disegno quotato



PSD-S OE LED FL RD - Elemento ottico



2700115

<https://www.phoenixcontact.com/it/prodotti/2700115>

Omologazioni

🔗 To download certificates, visit the product detail page: <https://www.phoenixcontact.com/it/prodotti/2700115>



cULus Listed

ID omologazione: E123528

PSD-S OE LED FL RD - Elemento ottico



2700115

<https://www.phoenixcontact.com/it/prodotti/2700115>

Classifiche

ECLASS

ECLASS-13.0	27371220
ECLASS-15.0	27371220

ETIM

ETIM 10.0	EC000232
-----------	----------

UNSPSC

UNSPSC 21.0	46171600
-------------	----------

2700115

<https://www.phoenixcontact.com/it/prodotti/2700115>

Environmental product compliance

EU RoHS

Soddisfa i requisiti della direttiva RoHS	Sì
con eccezione delle deroghe, se note	7(a), 7(c)-I

China RoHS

Environment friendly use period (EFUP)	EFUP-50
	Una tabella per la dichiarazione China RoHS in base all'articolo è disponibile nell'area di download di ciascun articolo alla voce "Dichiarazione del produttore". Per tutti gli articoli con EFUP-E non viene allestita né richiesta alcuna tabella per la dichiarazione China RoHS.

EU REACH SVHC

Avviso di sostanza candidata REACH (n. CAS)	Lead(n. CAS: 7439-92-1)
SCIP	ca36d991-7104-44fa-9fff-bb55512a61ae

EF3.1 Cambiamento climatico

CO2e kg	9,713 kg CO2e
---------	---------------

Phoenix Contact 2026 © - Tutti i diritti riservati
<https://www.phoenixcontact.com>

PHOENIX CONTACT S.p.a.
 Via Bellini, 39/41
 20095 Cusano Milanino (MI)
 +39 02 660591
info_it@phoenixcontact.com