

PSD-S CE-SM SCREW - Elemento di collegamento



2700093

<https://www.phoenixcontact.com/it/prodotti/2700093>

Si prega di notare che i dati visualizzati in questo PDF sono stati generati dal nostro catalogo online. I dati completi sono disponibili nella documentazione per l'utente. Si applicano le condizioni generali di utilizzo per i download.

Elemento di collegamento con morsetti a vite per il montaggio a pavimento



Descrizione del prodotto

Questo elemento di collegamento è pensato come parte di una colonna di segnalazione modulare e serve alla connessione elettrica della colonna stessa. È possibile comporre una colonna di segnalazione secondo le proprie esigenze mediante la combinazione a piacere di max. cinque elementi di segnalazione. Si possono utilizzare al massimo cinque elementi di segnalazione ottica oppure quattro elementi di segnalazione ottica e un elemento di segnalazione acustica. Impiegate un elemento di segnalazione acustica esclusivamente come elemento superiore. Il collegamento meccanico ed elettrico tra gli elementi si realizza tramite una connessione a baionetta. Per il montaggio della colonna di segnalazione sono disponibili elementi di montaggio per il montaggio a pavimento o su tubo. Si rammenta che le colonne di segnalazione PSD-S (70 mm di diametro) non sono meccanicamente compatibili con le colonne di segnalazione PSD-S 50 (50 mm di diametro).

I vantaggi

- Elemento di collegamento per il montaggio su una superficie di montaggio (pavimento), su una scatola di connessione oppure in un angolo
- Connessione con morsetto a vite
- Grado di protezione: IP65, in stato montato

Dati commerciali

Codice articolo	2700093
Pezzi/conf.	1 Pezzi
Quantità di ordinazione minima	1 Pezzi
Codice vendita	DRL116
Codice prodotto	DRL116
GTIN	4046356490986
Peso per pezzo (confezione inclusa)	99 g
Peso per pezzo (confezione esclusa)	94,5 g
Numero tariffa doganale	85319000
Paese di origine	DE

PSD-S CE-SM SCREW - Elemento di collegamento



2700093

<https://www.phoenixcontact.com/it/prodotti/2700093>

Dati tecnici

Note

Nota per l'utilizzo

Nota per l'utilizzo	Solo per l'uso industriale
---------------------	----------------------------

Caratteristiche articolo

Tipo di prodotto	Elemento di montaggio
Famiglia di prodotti	PSD-S
Volume di consegna	Piastra terminale e guarnizione Piastra terminale e guarnizione
Numero degli elementi di segnale montabili	max. 5

Dati di collegamento

senza capocorda

Collegamento	Connessione a vite
Sezione conduttore flessibile	0,5 mm ² ... 1,5 mm ²
Sezione conduttore flessibile [AWG]	... 15
Lunghezza del tratto da spelare	7 mm

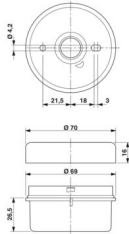
con capocorda

Collegamento	Connessione a vite
Sezione conduttore flessibile	0,25 mm ² ... 1,5 mm ²
Sezione conduttore flessibile [AWG]	... 15
Lunghezza del tratto da spelare	7 mm

rigido

Collegamento	Connessione a vite
Sezione conduttore rigida	0,5 mm ² ... 1,5 mm ²
Lunghezza del tratto da spelare	7 mm

Dimensioni

Disegno quotato	
Altezza	27 mm
Diametro	69 mm

PSD-S CE-SM SCREW - Elemento di collegamento



2700093

<https://www.phoenixcontact.com/it/prodotti/2700093>

Indicazioni materiale

Colore	nero
Materiale	PA-GF

Condizioni ambientali e della vita elettrica

Condizioni ambientali

Grado di protezione	IP65, se montato
Temperatura ambiente (esercizio)	-30 °C ... 50 °C

Montaggio

Tipo di montaggio	Montaggio a vite (Guarnizione preassemblata su ogni elemento)
Posizione di installazione	a scelta

PSD-S CE-SM SCREW - Elemento di collegamento

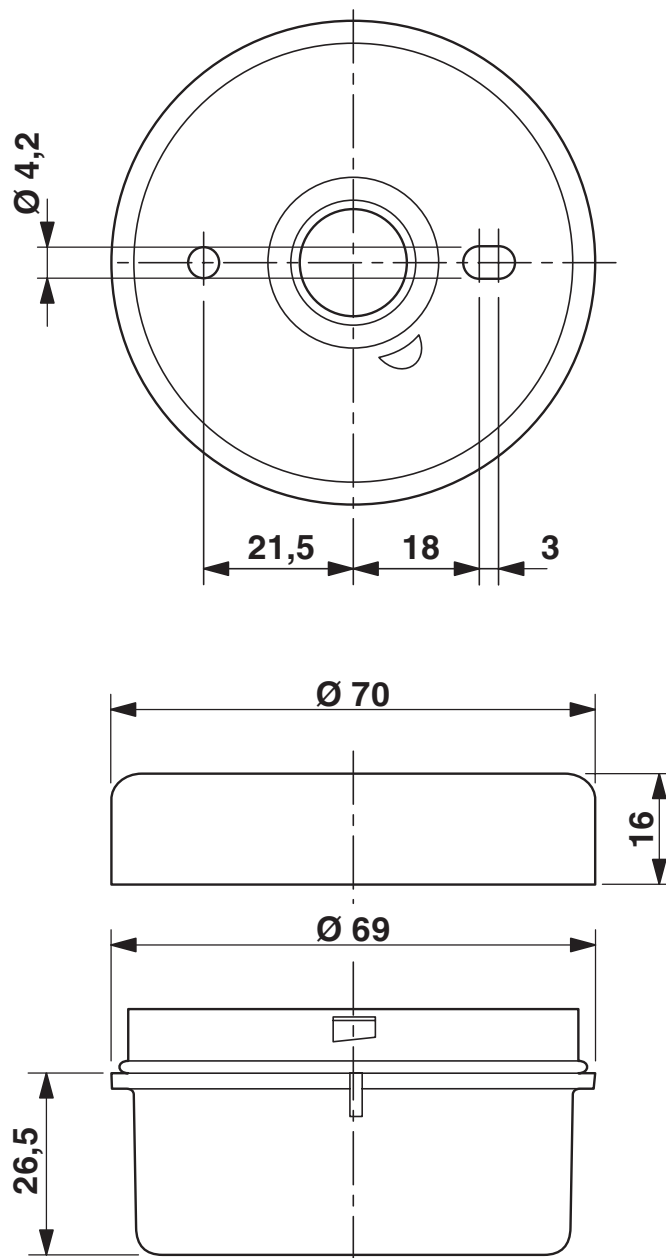
2700093

<https://www.phoenixcontact.com/it/prodotti/2700093>



Disegni

Disegno quotato



PSD-S CE-SM SCREW - Elemento di collegamento



2700093

<https://www.phoenixcontact.com/it/prodotti/2700093>

Omologazioni

To download certificates, visit the product detail page: <https://www.phoenixcontact.com/it/prodotti/2700093>



cULus Listed

ID omologazione: E123528

PSD-S CE-SM SCREW - Elemento di collegamento



2700093

<https://www.phoenixcontact.com/it/prodotti/2700093>

Classifiche

ECLASS

ECLASS-13.0	27371232
ECLASS-15.0	27371232

ETIM

ETIM 10.0	EC001152
-----------	----------

UNSPSC

UNSPSC 21.0	46171600
-------------	----------

2700093

<https://www.phoenixcontact.com/it/prodotti/2700093>

Environmental product compliance

EU RoHS

Soddisfa i requisiti della direttiva RoHS	Sì
con eccezione delle deroghe, se note	6(a), 6(a)-I

China RoHS

Environment friendly use period (EFUP)	EFUP-50
	Una tabella per la dichiarazione China RoHS in base all'articolo è disponibile nell'area di download di ciascun articolo alla voce "Dichiarazione del produttore". Per tutti gli articoli con EFUP-E non viene allestita né richiesta alcuna tabella per la dichiarazione China RoHS.

EU REACH SVHC

Avviso di sostanza candidata REACH (n. CAS)	Lead(n. CAS: 7439-92-1)
SCIP	e35af877-4403-4873-b20f-ae22f1500f67

EF3.1 Cambiamento climatico

CO2e kg	1,703 kg CO2e
---------	---------------

Phoenix Contact 2026 © - Tutti i diritti riservati
<https://www.phoenixcontact.com>

PHOENIX CONTACT S.p.a.
Via Bellini, 39/41
20095 Cusano Milanino (MI)
+39 02 660591
info_it@phoenixcontact.com