

IL S3 BK DI8 DO4 2TX-PAC - Accoppiatore bus



2692380

<https://www.phoenixcontact.com/it/prodotti/2692380>

Si prega di notare che i dati visualizzati in questo PDF sono stati generati dal nostro catalogo online. I dati completi sono disponibili nella documentazione per l'utente. Si applicano le condizioni generali di utilizzo per i download.



Inline, Accoppiatore bus, Sercos, Connettore femmina RJ45, Ingressi digitali: 8, 24 V DC, tecnica di connessione: 3 conduttori, Uscite digitali: 4, 24 V DC, 500 mA, tecnica di connessione: 3 conduttori, velocità di trasmissione nel bus locale: 500 kBit/s / 2 MBit/s, grado di protezione: IP20, Connettori Inline, campi di siglatura e piastra terminale incl.

Descrizione del prodotto

L'accoppiatore bus con I/O integrati è pensato per l'impiego in una rete Sercos® e rappresenta l'elemento di connessione al sistema I/O Inline. All'accoppiatore bus possono essere affiancati fino a 63 utenti Inline. L'accoppiatore bus supporta al massimo 16 utenze PCP. Per l'integrazione della stazione Inline nel sistema di programmazione è disponibile il rispettivo file SDDML. Questo file può essere scaricato dal seguente sito: phoenixcontact.net/product/2692380.

I vantaggi

- 2 Porte Ethernet
- Rilevamento automatico della velocità di trasmissione nel bus locale (500 kBit/s o 2 MBit/s)
- 8 ingressi digitali, 4 uscite digitali (On-Board)
- Tempo di ciclo minimo Sercos 250µs
- FSP-IO (Function Specific Profile-IO) per dispositivi I/O modulari
- Massimo 6 collegamenti in tempo reale
- Hot-plugging degli utenti alla rete Sercos
- Traccia diagnostica
- Internet Protocol Services (IPS)
- Specifica Sercos V1.3.1
- LED diagnostico Sercos S e LED fasi di comunicazione CP

Dati commerciali

Codice articolo	2692380
Pezzi/conf.	1 Pezzi
Quantità di ordinazione minima	1 Pezzi
Codice vendita	DRI11C
Codice prodotto	DRI11C
GTIN	4046356325882
Peso per pezzo (confezione inclusa)	343,6 g
Peso per pezzo (confezione esclusa)	298 g
Numero tariffa doganale	85389091
Paese di origine	DE

IL S3 BK DI8 DO4 2TX-PAC - Accoppiatore bus

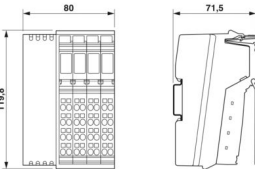


2692380

<https://www.phoenixcontact.com/it/prodotti/2692380>

Dati tecnici

Dimensioni

Disegno quotato	
Larghezza	80 mm
Altezza	119,8 mm
Profondità	71,5 mm
Nota sulle dimensioni	Dimensioni con connettori

Note

Nota per l'utilizzo

Nota per l'utilizzo	Solo per l'uso industriale
---------------------	----------------------------

Interfacce

Sercos

Numero di interfacce	2
Collegamento	Connettore femmina RJ45

bus locale Inline

Numero di interfacce	1
Collegamento	Ripartitore dati Inline
Velocità di trasmissione	500 kBit/s / 2 MBit/s (riconoscimento automatico, nessun sistema misto)

Sercos

Tipo di apparecchiatura	Sercos slave
-------------------------	--------------

Caratteristiche del sistema

Limiti di sistema

Numero di utilizzatori supportati	max. 63 (da ogni stazione)
Numero di utilizzatori bus locale collegabili	max. 63
numero delle stazioni con canale parametri	max. 16
Numero di morsetti di derivazione supportati con derivazione di bus remoto	0

Modulo

Codice ID (esadecimale)	none
-------------------------	------

Dati di ingresso

IL S3 BK DI8 DO4 2TX-PAC - Accoppiatore bus



2692380

<https://www.phoenixcontact.com/it/prodotti/2692380>

Digitale:

Denominazione ingresso	Ingressi digitali
Descrizione dell'ingresso	EN 61131-2 Tipo 1
Numero ingressi	8
Collegamento	Connettore Inline
Tecnica di connessione	3 conduttori
Tensione d'ingresso	24 V DC
Range d'ingresso segnale "0"	-30 V DC ... 5 V DC
Range d'ingresso segnale "1"	15 V DC ... 30 V DC
Tensione nominale d'ingresso U_{IN}	24 V DC
Corrente di ingresso nominale con U_{IN}	tip. 3 mA
Corrente d'ingresso tipica per canale	tip. 3 mA
Tempo di eccitazione tipica	ca. 500 μ s
Circuito di protezione	Prot. contro inversione polarità; Diodo soppressore

Dati di uscita

Digitale:

Denominazione uscita	Uscite digitali
Collegamento	Connettore Inline
Tecnica di connessione	3 conduttori
Numero uscite	4
Circuito di protezione	Protezione contro cortocircuito, protezione contro sovraccarico; Circuito di smorzamento nel driver di uscita
Tensione d'uscita	24 V DC -1 V (con corrente nominale)
Corrente di uscita massima per modulo	max. 2 A
Tensione di uscita nominale	24 V DC
Tensione di uscita allo stato disattivato	max. 500 mV
Corrente di uscita allo stato disattivato	max. 500 μ A (Nello stato non caricato si può misurare la tensione anche su un'uscita non collegata.)
Carico nominale induttivo	12 VA (1,2 H, 48 Ω)
Carico nominale lampade	12 W
Carico nominale ohmico	12 W
Resistenza alla tensione inversa verso impulsi brevi	resistente alla tensione di ritorno
Comportamento in caso di sovraccarico	Auto-Restart
Comportamento in caso di sovraccarico induttivo	L'uscita può essere distrutta
Comportamento in caso di interruzione di tensione	L'uscita segue senza ritardo la tensione di alimentazione
Ritardo segnale	< 40 μ s (t_{on} , funzionamento a vuoto) < 50 μ s (t_{on} , carico = 0,5 A) < 350 μ s (t_{off} , funzionamento a vuoto) < 235 μ s (t_{off} , carico = 0,5 A)
Disattivazione sovracorrente	min. 0,7 A
Corrente di uscita per rottura massa nello stato disinserito	max. 25 mA

Caratteristiche articolo

IL S3 BK DI8 DO4 2TX-PAC - Accoppiatore bus



2692380

<https://www.phoenixcontact.com/it/prodotti/2692380>

Tipo di prodotto	Componenti I/O
Famiglia di prodotti	Inline
Tipo	modularità
Volume di consegna	Connettori Inline, campi di siglatura e piastra terminale incl.
Numero di canali	12
Messaggi di diagnostica	Cortocircuito o sovraccarico delle uscite digitali sì Caduta dell'alimentazione sensori sì Caduta dell'alimentazione degli attuatori sì

Caratteristiche elettriche

Potenza dissipata massima in condizioni nominali	6,8 W
Circuito di protezione	Protezione contro le sovratensioni, inversione di polarità della tensione d'alimentazione; Diodo soppressore 35 V

Potenziali: Alimentazione accoppiatore bus U_{BK} ; dall'alimentazione accoppiatore bus si genera l'alimentazione logica U_L (7,5 V) e l'alimentazione analogica U_{ANA} (24 V).

Tensione di alimentazione	24 V DC (tramite connettore Inline)
Range tensione di alimentazione	19,2 V DC ... 30 V DC (comprese tutte le tolleranze, ripple incluso)
Corrente assorbita	max. 1 A (con numero massimo di moduli I/O collegati) tip. 60 mA (senza moduli I/O collegati)

Potenziali: Alimentazione della logica (U_L)

Tensione di alimentazione	7,5 V DC
Alimentatore	max. 0,8 A

Potenziali: Alimentazione del modulo analogico (U_{ANA})

Tensione di alimentazione	24 V DC
Range tensione di alimentazione	19,2 V DC ... 30 V DC (comprese tutte le tolleranze, ripple incluso)
Alimentatore	max. 0,5 A

Potenziali: Alimentazione del circuito principale (U_M)

Tensione di alimentazione	24 V DC (tramite connettore Inline)
Range tensione di alimentazione	19,2 V DC ... 30 V DC (comprese tutte le tolleranze, ripple incluso)
Alimentatore	max. 8 A (Somma di $U_M + U_S$)
Corrente assorbita	max. 8 A min. 3 mA (senza periferiche collegate)

Potenziali: Alimentazione del circuito di segmento (U_S)

Tensione di alimentazione	24 V DC (tramite connettore Inline)
Range tensione di alimentazione	19,2 V DC ... 30 V DC (comprese tutte le tolleranze, ripple incluso)
Alimentatore	max. 8 A (Somma di $U_M + U_S$)
Corrente assorbita	max. 8 A min. 3 mA (senza periferiche collegate)

IL S3 BK DI8 DO4 2TX-PAC - Accoppiatore bus



2692380

<https://www.phoenixcontact.com/it/prodotti/2692380>

Dati di collegamento

Tecnologia di connessione

Denominazione collegamento	Connettore Inline
----------------------------	-------------------

Connettore Inline

Collegamento	Connessione a molla
Sezione conduttore rigida	0,08 mm ² ... 1,5 mm ²
Sezione conduttore flessibile	0,08 mm ² ... 1,5 mm ²
Sezione del conduttore AWG	28 ... 16
Lunghezza del tratto da spelare	8 mm

Condizioni ambientali e della vita elettrica

Condizioni ambientali

Temperatura ambiente (esercizio)	-25 °C ... 60 °C
Grado di protezione	IP20
Pressione aria (funzionamento)	70 kPa ... 106 kPa (fino a 3000 m s.l.m.)
Pressione aria (trasporto e stoccaggio)	70 kPa ... 106 kPa (fino a 3000 m s.l.m.)
Temperatura ambiente (stoccaggio/trasporto)	-40 °C ... 85 °C
Umidità dell'aria consentita (esercizio)	10 % ... 95 % (senza condensa)
Umidità dell'aria consentita (stoccaggio/trasporto)	10 % ... 95 % (senza condensa)

Normative e prescrizioni

Classe di protezione	III (IEC 61140, EN 61140, VDE 0140-1)
----------------------	---------------------------------------

Montaggio

Tipo di montaggio	Montaggio su guida DIN
-------------------	------------------------

IL S3 BK DI8 DO4 2TX-PAC - Accoppiatore bus

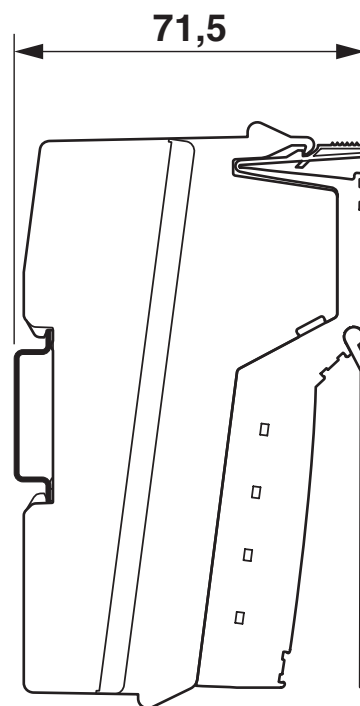
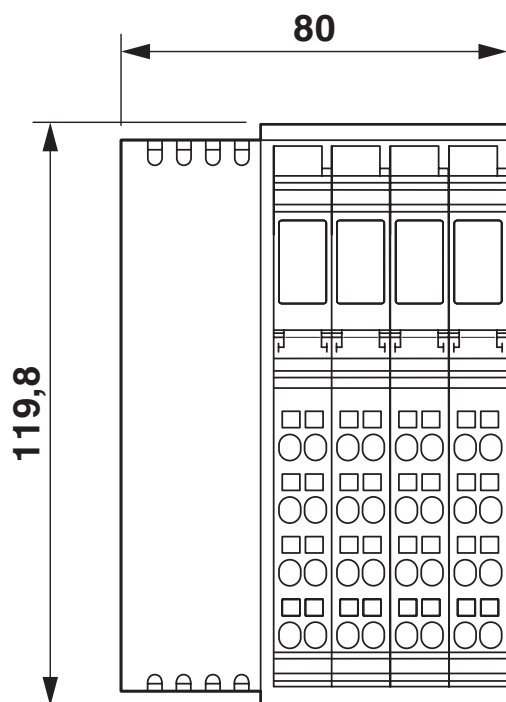


2692380

<https://www.phoenixcontact.com/it/prodotti/2692380>

Disegni

Disegno quotato



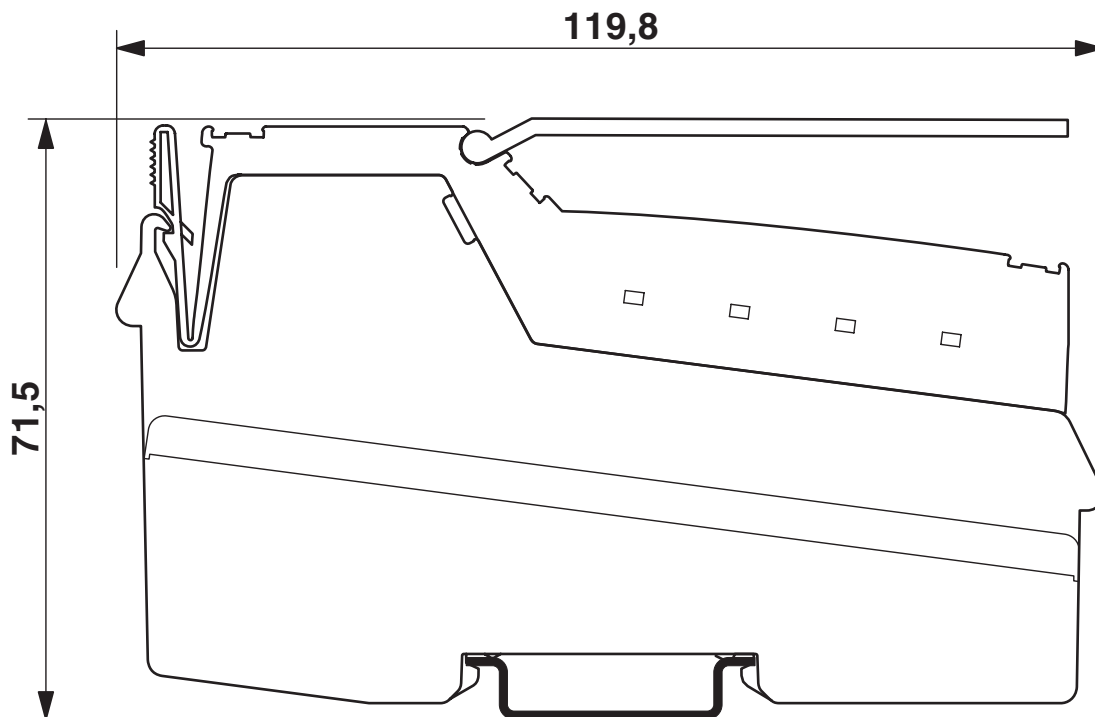
IL S3 BK DI8 DO4 2TX-PAC - Accoppiatore bus



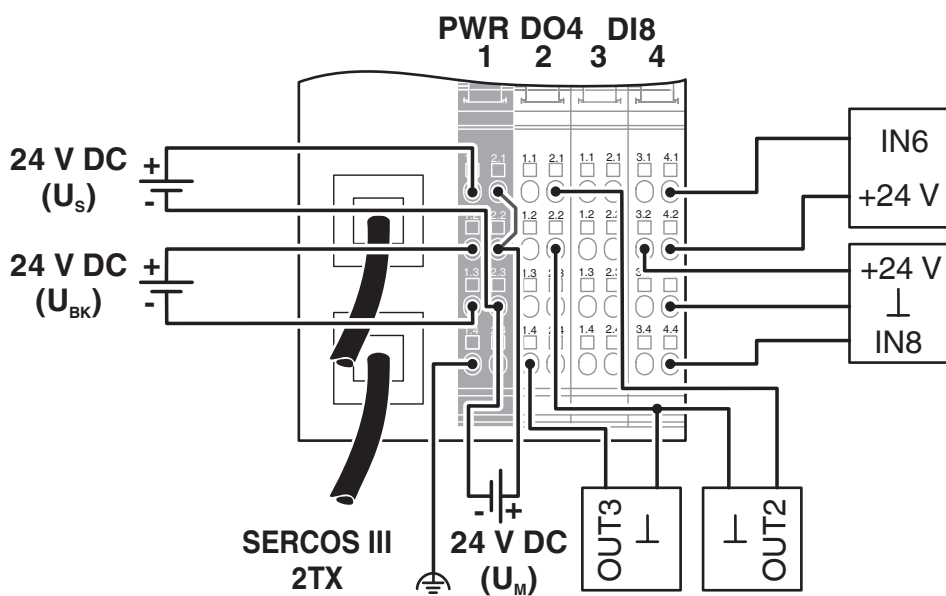
2692380

<https://www.phoenixcontact.com/it/prodotti/2692380>

Disegno quotato



Disegno collegamento

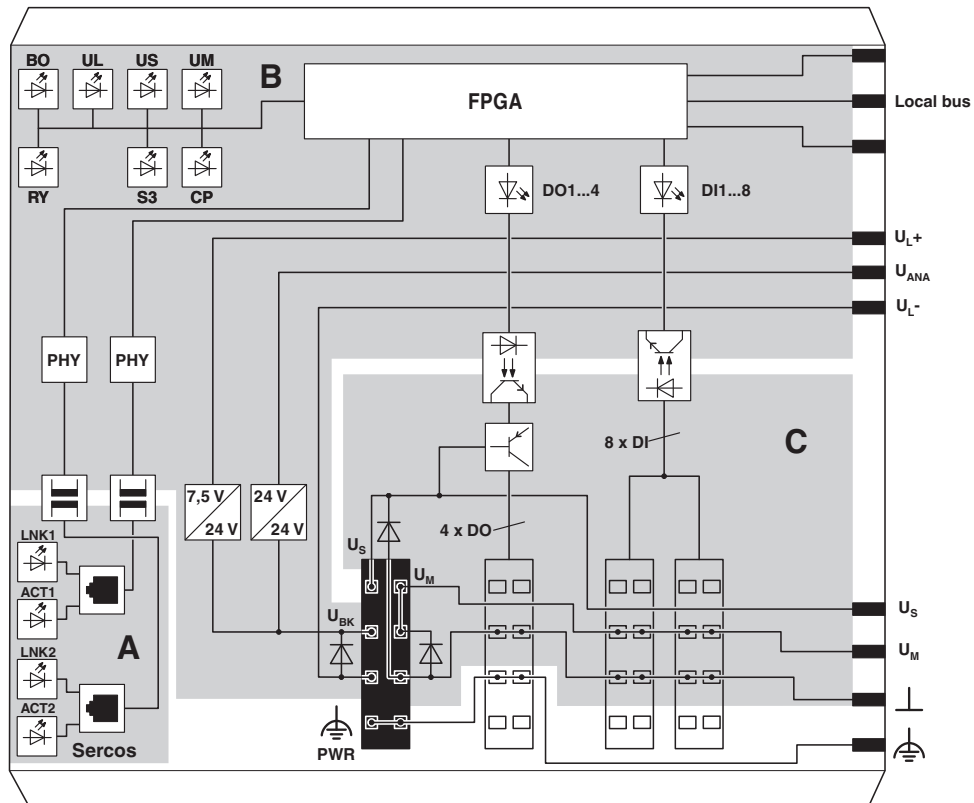


IL S3 BK DI8 DO4 2TX-PAC - Accoppiatore bus

2692380

<https://www.phoenixcontact.com/it/prodotti/2692380>

Diagramma a blocchi



IL S3 BK DI8 DO4 2TX-PAC - Accoppiatore bus



2692380

<https://www.phoenixcontact.com/it/prodotti/2692380>

Omologazioni

🔗 To download certificates, visit the product detail page: <https://www.phoenixcontact.com/it/prodotti/2692380>



EAC

ID omologazione: TR_TS_D_00850-20



UL Listed

ID omologazione: FILE E 140324



cUL Listed

ID omologazione: FILE E 140324

IL S3 BK DI8 DO4 2TX-PAC - Accoppiatore bus



2692380

<https://www.phoenixcontact.com/it/prodotti/2692380>

Classifiche

ECLASS

ECLASS-13.0	27242608
ECLASS-15.0	27242608

ETIM

ETIM 10.0	EC001604
-----------	----------

UNSPSC

UNSPSC 21.0	32151600
-------------	----------

2692380

<https://www.phoenixcontact.com/it/prodotti/2692380>

Environmental product compliance

EU RoHS

Soddisfa i requisiti della direttiva RoHS	Sì
con eccezione delle deroghe, se note	7(a), 7(c)-I

China RoHS

Environment friendly use period (EFUP)	EFUP-E
	Nessuna sostanza pericolosa al di sopra dei valori limite

EU REACH SVHC

Avviso di sostanza candidata REACH (n. CAS)	Lead(n. CAS: 7439-92-1)
SCIP	304c9b95-6ddf-430e-8bc3-3711d6286f17

Phoenix Contact 2026 © - Tutti i diritti riservati
<https://www.phoenixcontact.com>

PHOENIX CONTACT S.p.a.
Via Bellini, 39/41
20095 Cusano Milanino (MI)
+39 02 660591
info_it@phoenixcontact.com