

# IL PB BK DI8 DO4/EF-PAC - Accoppiatore bus



2692322

<https://www.phoenixcontact.com/it/prodotti/2692322>

Si prega di notare che i dati visualizzati in questo PDF sono stati generati dal nostro catalogo online. I dati completi sono disponibili nella documentazione per l'utente. Si applicano le condizioni generali di utilizzo per i download.



Inline, Accoppiatore bus, PROFIBUS DP, Connettore femmina D-SUB a 9 poli, Ingressi digitali: 8, 24 V DC, tecnica di connessione: 3 conduttori, Uscite digitali: 4, 24 V DC, 500 mA, tecnica di connessione: 3 conduttori, velocità di trasmissione nel bus locale: 500 kBit/s / 2 MBit/s, grado di protezione: IP20, connettori Inline e cartellini di siglatura incl.

## Descrizione del prodotto

L'accoppiatore bus con I/O integrati è pensato per l'impiego in una rete PROFIBUS e rappresenta l'elemento di connessione al sistema I/O Inline. All'accoppiatore bus possono essere affiancati fino a 61 utenti Inline. Per l'integrazione della stazione Inline nel sistema di programmazione è disponibile il rispettivo file GSD. Il file per l'articolo in questione può essere scaricato dal sito [www.phoenixcontact.com/products](http://www.phoenixcontact.com/products).

## I vantaggi

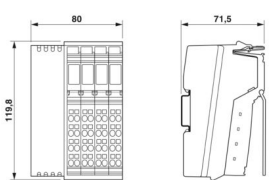
- Collegamento del PROFIBUS mediante connettore femmina D-SUB a 9 poli
- Separazione galvanica tra interfaccia PROFIBUS e logica
- 8 ingressi digitali, 4 uscite digitali (On-Board)
- Max. 16 utenze PCP collegabili
- DP/V1 per master di Classe 1 e Classe 2
- Velocità di trasmissione dati PROFIBUS da 9,6 kBit/s a 12 MBit/s
- Commutatore rotante di codifica per l'impostazione dell'indirizzo PROFIBUS
- Indirizzi PROFIBUS supportati: da 0 a 126
- Funzioni I&M
- IO-Link-Call (a partire dal firmware 2.0)
- Funzionamento di utenze PROFIsafe

## Dati commerciali

Codice articolo	2692322
Pezzi/conf.	1 Pezzi
Quantità di ordinazione minima	1 Pezzi
Codice vendita	DRI112
Codice prodotto	DRI112
GTIN	4046356315272
Peso per pezzo (confezione inclusa)	325,3 g
Peso per pezzo (confezione esclusa)	343,2 g
Numero tariffa doganale	85389091
Paese di origine	DE

## Dati tecnici

### Dimensioni

Disegno quotato	
Larghezza	80 mm
Altezza	119,8 mm
Profondità	71,5 mm
Nota sulle dimensioni	Dimensioni con connettori

### Note

#### Nota per l'utilizzo

Nota per l'utilizzo	Solo per l'uso industriale
---------------------	----------------------------

#### Limitazione dell'uso

Indicazioni CCCex	In Cina non è consentito l'utilizzo nelle zone a potenziale rischio di esplosione.
-------------------	--

### Interfacce

#### PROFIBUS DP

Numero di interfacce	1
Collegamento	Connettore femmina D-SUB a 9 poli
Velocità di trasmissione	9,6 kBit/s ... 12 MBit/s

#### bus locale Inline

Collegamento	Ripartitore dati Inline
Velocità di trasmissione	500 kBit/s / 2 MBit/s (riconoscimento automatico, nessun sistema misto)

### Caratteristiche del sistema

#### Limiti di sistema

Numero dati di processo ()	max. 244 Byte (Ingresso)
Numero dati di processo ()	max. 244 Byte (Uscita)
Numero di utilizzatori supportati (INTERBUS)	max. 63 (da ogni stazione)
Numero di utilizzatori bus locale collegabili	max. 61 (I moduli I/O On-Board sono costituiti da due dispositivi)
numero delle stazioni con canale parametri	max. 16
Numero di morsetti di derivazione supportati con derivazione di bus remoto	0
Tempo di reazione di I/O	tip. 4 ms (ingressi/uscite collegati; velocità di trasmissione: PROFIBUS 1,5 MBit/s, bus locale 500 kBit/s)

## Modulo

Codice ID (esadecimale)	0B50
Range indirizzi ingressi	8 Bit (o 1 byte; selezione nel file GSD)
Range indirizzi uscite	4 Bit (o 1 byte; selezione nel file GSD)
Lunghezza di registro	16 Bit

## Dati di ingresso

### Digitale:

Denominazione ingresso	Ingressi digitali
Descrizione dell'ingresso	EN 61131-2 Tipo 1
Numero ingressi	8
Collegamento	Connettore Inline
Tecnica di connessione	3 conduttori
Tensione d'ingresso	24 V DC
Range d'ingresso segnale "0"	-30 V DC ... 5 V DC
Range d'ingresso segnale "1"	15 V DC ... 30 V DC
Tensione nominale d'ingresso $U_{IN}$	24 V DC
Corrente di ingresso nominale con $U_{IN}$	tip. 3 mA
Corrente d'ingresso tipica per canale	tip. 3 mA
Tempo di eccitazione tipica	ca. 500 $\mu$ s
Tempo di ritardo alla variazione di segnale da 0 a 1	2,9 ms
Tempo di ritardo alla variazione di segnale da 1 a 0	2,9 ms

## Dati di uscita

### Digitale:

Denominazione uscita	Uscite digitali
Collegamento	Connettore Inline
Tecnica di connessione	3 conduttori
Numero uscite	4
Circuito di protezione	Protezione contro cortocircuito, protezione contro sovraccarico; Circuito di smorzamento nel driver di uscita
Tensione d'uscita	24 V DC -1 V (con corrente nominale)
Corrente di uscita massima per modulo	max. 2 A
Tensione di uscita nominale	24 V DC
Corrente di uscita allo stato disattivato	max. 10 $\mu$ A (Nello stato non caricato si può misurare la tensione anche su un'uscita non collegata.)
Carico nominale induttivo	12 VA (1,2 H, 48 $\Omega$ )
Carico nominale lampade	12 W
Carico nominale ohmico	12 W
Resistenza alla tensione inversa verso impulsi brevi	resistente alla tensione di ritorno
Comportamento in caso di sovraccarico	Auto-Restart
Comportamento in caso di sovraccarico induttivo	L'uscita può essere distrutta
Comportamento in caso di interruzione di tensione	L'uscita segue senza ritardo la tensione di alimentazione

# IL PB BK DI8 DO4/EF-PAC - Accoppiatore bus



2692322

<https://www.phoenixcontact.com/it/prodotti/2692322>

Ritardo segnale	tip. 2,9 ms
Disattivazione sovracorrente	min. 0,7 A

## Caratteristiche articolo

Tipo di prodotto	Componenti I/O
Famiglia di prodotti	Inline
Tipo	modularità
Volume di consegna	connettori Inline e cartellini di siglatura incl.
Numero di canali	12
Messaggi di diagnostica	Cortocircuito o sovraccarico delle uscite digitali sì Caduta dell'alimentazione sensori sì Caduta dell'alimentazione degli attuatori sì

## Caratteristiche di isolamento

Categoria di sovratensione	II (IEC 60664-1, EN 60664-1)
Grado di inquinamento	2 (IEC 60664-1, EN 60664-1)

## Caratteristiche elettriche

Potenza dissipata massima in condizioni nominali	6,3 W
--	-------

Potenziali: Alimentazione accoppiatore bus  $U_{BK}$ ; dall'alimentazione accoppiatore bus si genera l'alimentazione logica  $U_L$  (7,5 V) e l'alimentazione analogica  $U_{ANA}$  (24 V).

Tensione di alimentazione	24 V DC (tramite connettore Inline)
Range tensione di alimentazione	19,2 V DC ... 30 V DC (comprese tutte le tolleranze, ripple incluso)
Corrente assorbita	max. 0,98 A (con numero massimo di moduli I/O collegati) min. 80 mA (senza moduli I/O collegati)

## Potenziali: Alimentazione della logica ( $U_L$ )

Tensione di alimentazione	7,5 V DC
Alimentatore	max. 0,8 A DC

## Potenziali: Alimentazione del modulo analogico ( $U_{ANA}$ )

Tensione di alimentazione	24 V DC
Range tensione di alimentazione	19,2 V DC ... 30 V DC (comprese tutte le tolleranze, ripple incluso)
Alimentatore	max. 0,5 A DC

## Potenziali: Alimentazione del circuito principale ( $U_M$ )

Tensione di alimentazione	24 V DC (tramite connettore Inline)
Range tensione di alimentazione	19,2 V DC ... 30 V DC (comprese tutte le tolleranze, ripple incluso)
Alimentatore	max. 8 A DC (Somma di $U_M + U_S$ )
Corrente assorbita	max. 8 A DC min. 3 mA (senza periferiche collegate)

## Potenziali: Alimentazione del circuito di segmento ( $U_S$ )

Tensione di alimentazione	24 V DC (tramite connettore Inline)
---------------------------	-------------------------------------

# IL PB BK DI8 DO4/EF-PAC - Accoppiatore bus



2692322

<https://www.phoenixcontact.com/it/prodotti/2692322>

Range tensione di alimentazione	19,2 V DC ... 30 V DC (comprese tutte le tolleranze, ripple incluso)
Alimentatore	max. 8 A DC (Somma di $U_M + U_S$ )
Corrente assorbita	max. 8 A DC min. 3 mA (senza periferiche collegate)

## Isolamento galvanico/isolamento dei campi di tensione

Tensione di prova: Interfaccia PROFIBUS / logica ( $U_{BK}$ , $U_L$ , $U_{ANA}$ )	500 V AC, 50 Hz, 1 min
Tensione di prova: Interfaccia PROFIBUS / periferiche ( $U_M$ , $U_S$ )	500 V AC, 50 Hz, 1 min
Tensione di prova: Interfaccia PROFIBUS / terra funzionale	500 V AC, 50 Hz, 1 min
Tensione di prova: Logica ( $U_{BK}$ , $U_L$ , $U_{ANA}$ ) / Periferica ( $U_M$ , $U_S$ )	500 V AC, 50 Hz, 1 min
Tensione di prova: Logica ( $U_{BK}$ , $U_L$ , $U_{ANA}$ ) / terra funzionale	500 V AC, 50 Hz, 1 min
Tensione di prova: Periferica ( $U_M$ , $U_S$ ) / terra funzionale	500 V AC, 50 Hz, 1 min

## Dati di collegamento

### Tecnologia di connessione

Denominazione collegamento	Connettore Inline
----------------------------	-------------------

### Connettore Inline

Collegamento	Connessione a molla
Sezione conduttore rigida	0,08 mm <sup>2</sup> ... 1,5 mm <sup>2</sup>
Sezione conduttore flessibile	0,08 mm <sup>2</sup> ... 1,5 mm <sup>2</sup>
Sezione del conduttore AWG	28 ... 16
Lunghezza del tratto da spelare	8 mm

## Condizioni ambientali e della vita elettrica

### Condizioni ambientali

Temperatura ambiente (esercizio)	-25 °C ... 60 °C
Grado di protezione	IP20
Pressione aria (funzionamento)	70 kPa ... 106 kPa (fino a 3000 m s.l.m.)
Pressione aria (trasporto e stoccaggio)	70 kPa ... 106 kPa (fino a 3000 m s.l.m.)
Temperatura ambiente (stoccaggio/trasporto)	-25 °C ... 85 °C
Umidità dell'aria consentita (esercizio)	10 % ... 95 % (senza condensa)
Umidità dell'aria consentita (stoccaggio/trasporto)	10 % ... 95 % (senza condensa)

## Normative e prescrizioni

Classe di protezione	III (IEC 61140, EN 61140, VDE 0140-1)
----------------------	---------------------------------------

## Montaggio

Tipo di montaggio	Montaggio su guida DIN
-------------------	------------------------

# IL PB BK DI8 DO4/EF-PAC - Accoppiatore bus

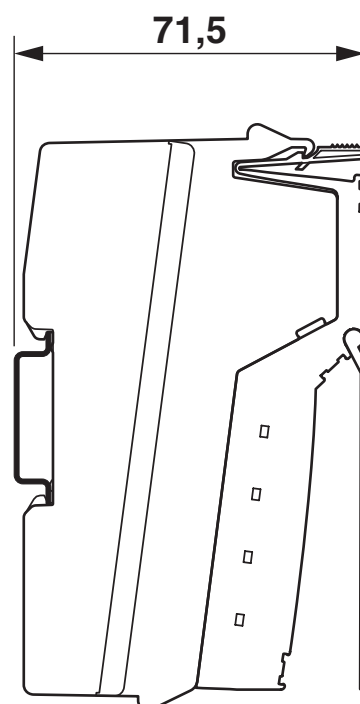
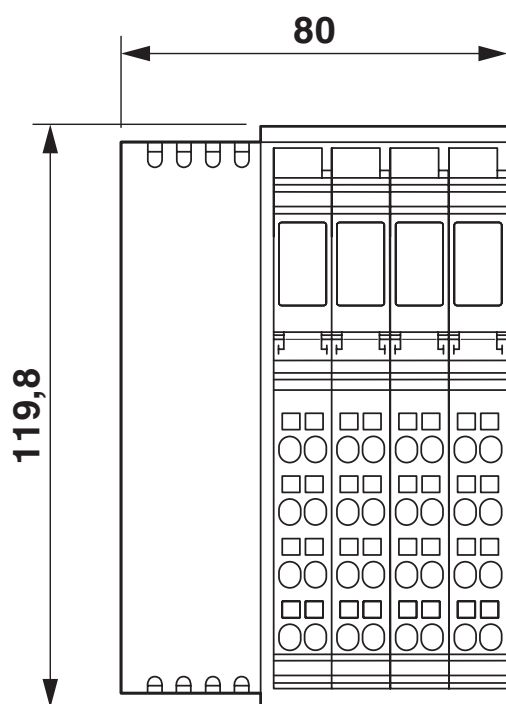


2692322

<https://www.phoenixcontact.com/it/prodotti/2692322>

## Disegni

Disegno quotato

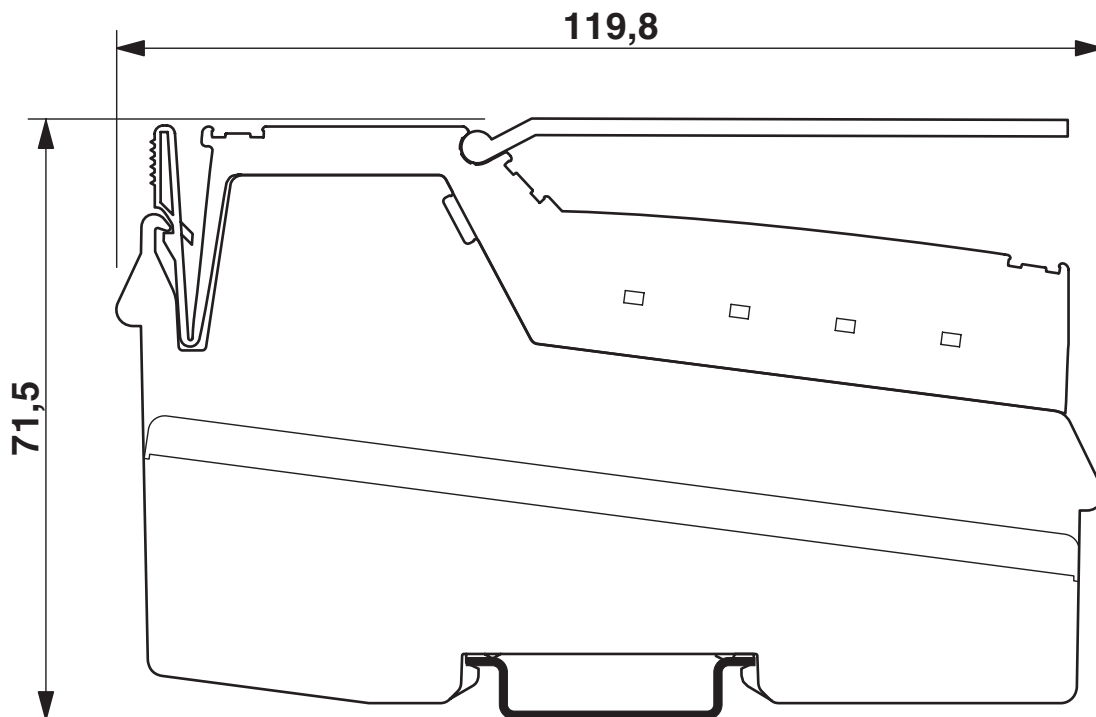


# IL PB BK DI8 DO4/EF-PAC - Accoppiatore bus

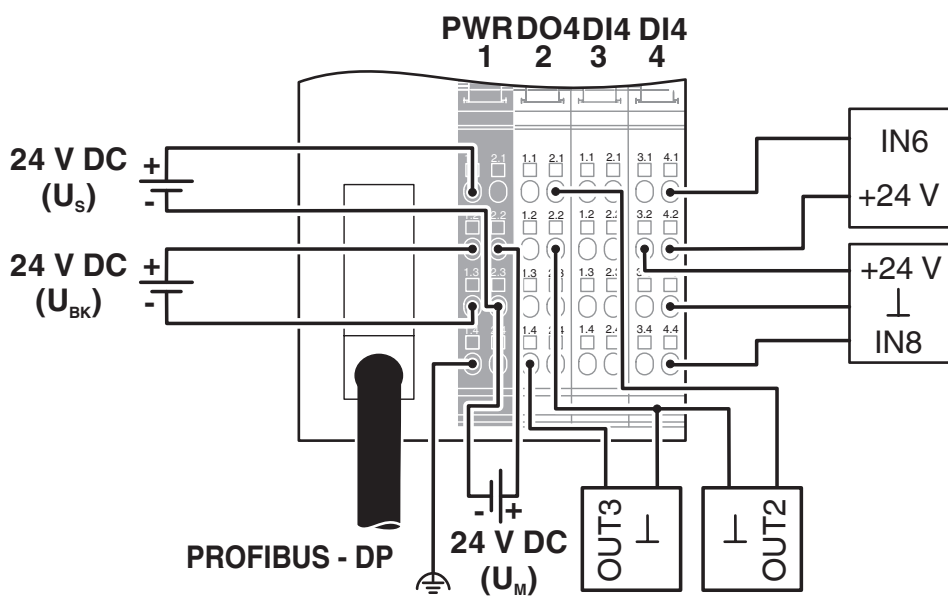
2692322

<https://www.phoenixcontact.com/it/prodotti/2692322>

Disegno quotato



Disegno collegamento

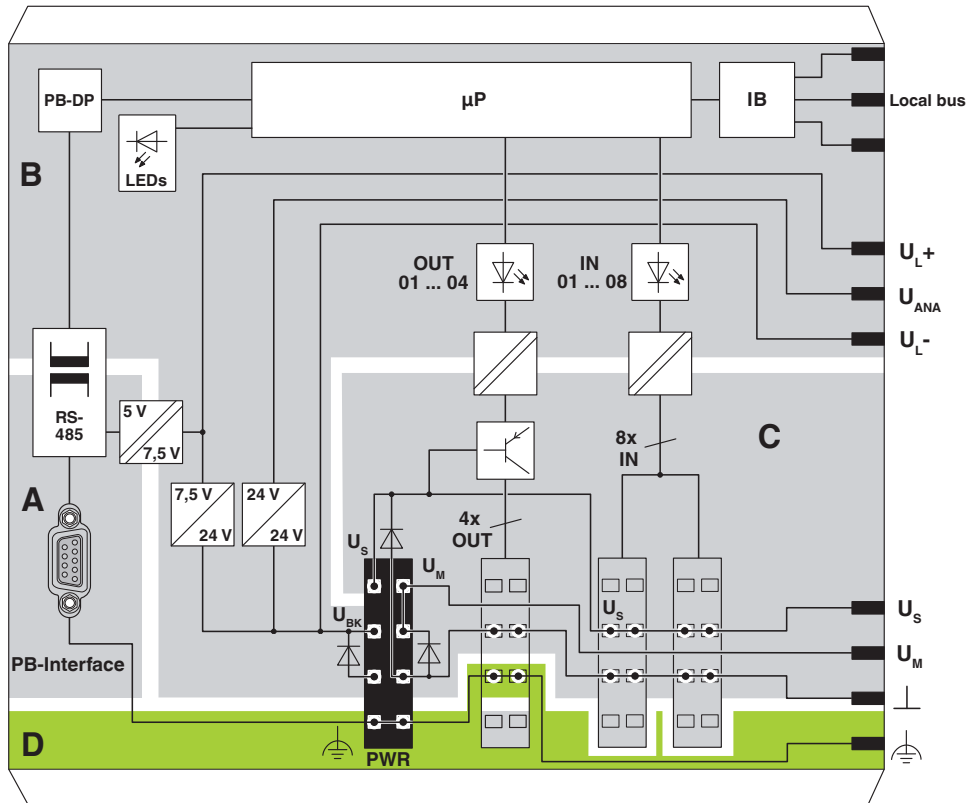


# IL PB BK DI8 DO4/EF-PAC - Accoppiatore bus

2692322

<https://www.phoenixcontact.com/it/prodotti/2692322>

Diagramma a blocchi



# IL PB BK DI8 DO4/EF-PAC - Accoppiatore bus



2692322

<https://www.phoenixcontact.com/it/prodotti/2692322>

## Omologazioni

🔗 To download certificates, visit the product detail page: <https://www.phoenixcontact.com/it/prodotti/2692322>



**EAC**

ID omologazione: TR TS\_S\_03508-21



**BV**

ID omologazione: 20977/C1 BV



**RINA**

ID omologazione: ELE121121XG

**DNV**

ID omologazione: TAA00002CU



**cULus Recognized**

ID omologazione: E140324



**BV**

ID omologazione: 21725/C1 BV

2692322

<https://www.phoenixcontact.com/it/prodotti/2692322>

## Classifiche

### ECLASS

ECLASS-13.0	27242608
ECLASS-15.0	27242608

### ETIM

ETIM 10.0	EC001604
-----------	----------

### UNSPSC

UNSPSC 21.0	32151600
-------------	----------

## Environmental product compliance

### EU RoHS

Soddisfa i requisiti della direttiva RoHS	Sì
con eccezione delle deroghe, se note	6(a), 6(a)-I, 7(a), 7(c)-I

### China RoHS

Environment friendly use period (EFUP)	EFUP-50
	Una tabella per la dichiarazione China RoHS in base all'articolo è disponibile nell'area di download di ciascun articolo alla voce "Dichiarazione del produttore". Per tutti gli articoli con EFUP-E non viene allestita né richiesta alcuna tabella per la dichiarazione China RoHS.

### EU REACH SVHC

Avviso di sostanza candidata REACH (n. CAS)	Lead(n. CAS: 7439-92-1)
SCIP	ec83c317-fef4-4cbe-9543-f03e0f4d2b4d

### EF3.1 Cambiamento climatico

CO2e kg	21,112 kg CO2e
---------	----------------